

LED-Antivandalenleuchte

SEGURO
142 12L22

[Artikelnummer : 14200 0003]

Allgemeine Produktbeschreibung

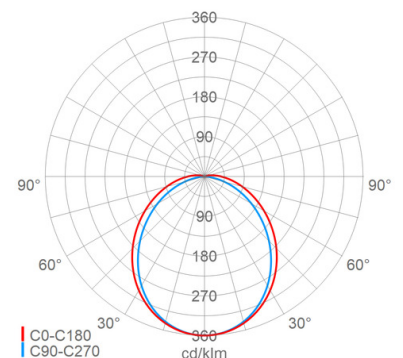
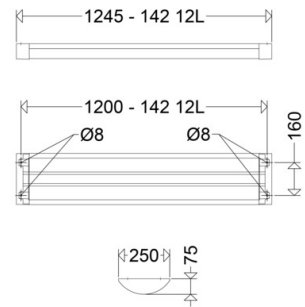
Extrem flache, robuste LED-Antivandalen-Leuchte. Aluprofil-Gehäuse, pulverlackiert, mit rückseitig verdeckter Kabelrinne, umlaufende Silikondichtung. Hochschlagfeste PC-Abschlusswanne, satiniert, mit Endkappen aus Alu-Druckguss verdeckt verschraubt, abhängig- und abnehmbar. Lackierter Aluminium-Reflektor mit Zhaga-konformen LED-Modulen, EVG im Gehäuse montiert. Endkappen und Abschlusswanne sind mit versenkten Edelstahl-Sicherheitsschrauben mit dem Gehäuse verschraubt. Kabeleinführung stirnseitig, verdeckt in den Endkappen.

Allgemeine Produktvorteile

- hochschlagfeste PC-Wanne, IK-Wert nach EN 50102 >2xIK10 (entspricht mindestens 40 Joule)
- homogene Ausleuchtung durch Entblendungselemente, angenehme Lichtwahrnehmung, gute Blendungsbegrenzung
- sichere Funktion der LED auch bei Schlägen und Erschütterung
- nachhaltig, Komponenten austauschbar
- zukunftssicher durch Verwendung Zhaga konformer LED-Module

Einsatzbereiche

Vandalismusgefährdete Bereiche in U- und S-Bahnstationen, Justizvollzugsanstalten, Parkhäusern, Unterführungen, Bahnhöfen, Toilettenanlagen, Schulen, Sportstätten etc.



LED-Antivandalenleuchte

SEGURO**142 12L22**

[Artikelnummer : 14200 0003]

Technische Daten**Kenndaten**

Leuchtmittel:	LED
LED-Modulstandard:	Zhaga
Austauschbarkeit:	Leuchtmittel und EVG von qualifizierter Person auswechselbar
Systemleistung:	17 W
Leuchtenlichtstrom:	2550 lm
Lichtausbeute:	150 lm/W
Farbtemperatur:	4000 K
Farbwiedergabe Ra:	≥ 80
Lichtfarbe:	840
Zul. Umgebungstemperatur T _a :	-20 °C bis +40 °C
Vorschaltgerät:	1 x EVG, Überlastschutz , Kurzschlusschutz

Lichttechnik

Abstrahlcharakteristik:	symmetrisch-breitstrahlend
Abstrahlwinkel:	120 °
Photobiologische Sicherheit:	RG0

Lebensdauer

Nutzlebensdauer LED:	L70>100000 h (@ T _a max), L80>70000 h (@ T _a max), L90>50000 h (@ T _a 25°C)
----------------------	---

Elektrischer Anschluss

Nennspannung:	220 - 240 V, 50/60 Hz
Anschlussklemme:	Steckklemme, 3-polig, 0,75 - 2,5 mm ²
Max. Anzahl bei LS B16:	16
LS B10/B13/B20:	11/13/21
LS C10/C13/C16/C20:	16/21/27/33
Einführungen:	M20 (4x), Verschlussstopfen (4x), Kunststoff, 8 - 15 mm
Rein-Raus-Verdrahtung (RR):	Ja

Gehäuse

Gehäusematerial:	Aluminium
Lackiert:	Ja
Farbe:	weiß, RAL 9016

Abdeckung

Art/Material:	Wanne (PC)
Eigenschaft:	satiniert
Verschluss:	verschraubt (Edelstahl (1.4301))

Montage

Montageart (ggf. Zubehör erforderlich):	Deckenmontage, Wandmontage
---	----------------------------

Montage

Gebrauchslage:	nach unten strahlend, nach vorne strahlend, waagrecht
Befestigung:	Mehrpunkt

Eigenschaften / Zertifikate

Schutzklasse:	I
IP Schutzart:	IP65
Stoßfestigkeit (IK):	2xIK10
Begrenzte	
Oberflächentemperatur:	D
Prüfzeichen/Kennzeichnung:	CE
Energieeffizienzklasse:	C

Abmessung / Gewicht

Länge:	1245,00 mm
Breite/Durchmesser:	250,00 mm
Höhe:	75,00 mm
Gewicht:	8,56 kg
EAN/GTIN:	4041254392097

LED-Antivandalenleuchte

SEGURO

142 12L22

[Artikelnummer : 14200 0003]

Optionales Zubehör/Ersatzteile

Artikelnummer	Artikelbezeichnung	Artikelbeschreibung
14211 9000	EK 142	Endkappen Aluminium
14211 9002	ABD 142 12	Wanne PC satiniert
90063 9000	2511	Verschlusstopfen M20