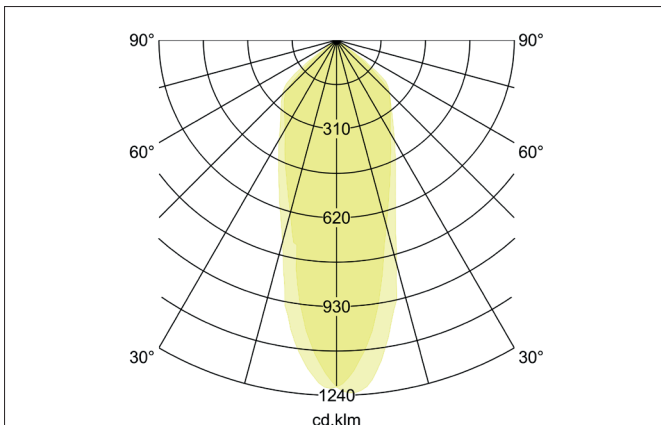
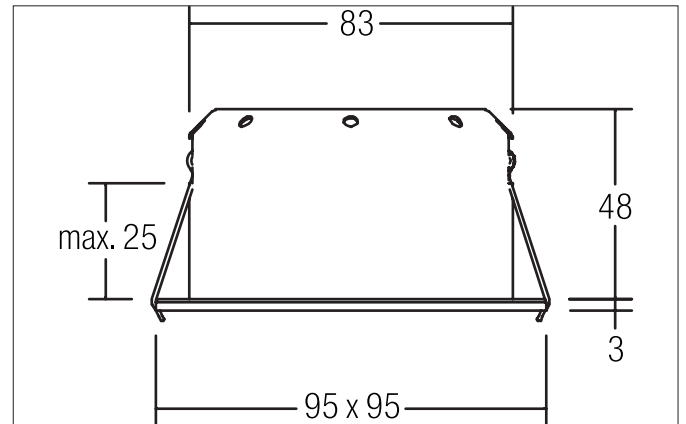
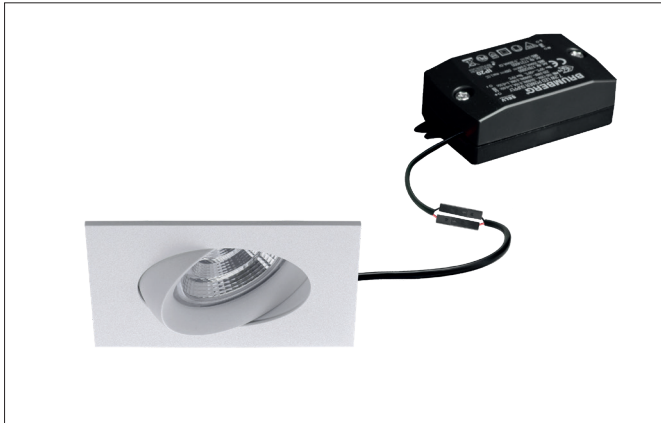


LED-Einbaustrahler, dreh- und schwenkbar, schaltbar
 Artikel-Nr. 38287173

Licht.
 Für Generationen.



Ausschreibungstext
 eckig LED-Einbaustrahler, dreh- und schwenkbar, schaltbar, werkzeugloser Deckeneinbau mittels Einbaufedern. Deckenausschnitt Ø 83 mm, Einbautiefe 48 mm, Gewicht 0,290 kg, Reflektor silber mit rotationssymmetrisch tief-breit-strahlender Lichtstärkeverteilung. Optimale Lichtverteilung durch eine Kunststoff transparent Abdeckung, Bemessungslichtstrom 500 lm, Bemessungsleistung 1 x 6 W, Leuchten-Lichtausbeute 83 lm/W, Lichtfarbe warmweiß, ähnlichste Farbtemperatur (CCT) 3.000 K, allgemeiner Farbwiedergabeindex CRI > 85, Gehäusewerkstoff: Aluminium / Stahl / Silikonkautschuk / PMMA, Farbe: weiß, zulässige Umgebungstemperatur (ta): -20 °C - +25 °C, Schutzklasse (EN 61140): II, Schutzart (DIN EN 60529): IP44. Zum Anschluss an ein externes Betriebsgerät, welches nicht im Lieferumfang der Leuchte enthalten ist. schaltbar.

Artikeldaten	
Artikel-Nr.	38287173
GTIN	4251433919674
Kurzbeschreibung	LED-Einbaustrahler, dreh- und schwenkbar, schaltbar
Material	Aluminium / Stahl / Silikonkautschuk / PMMA
Farbe	weiß
Form	eckig
Einbaudurchmesser	83 mm
Einbautiefe	48 mm
Aufbauhöhe	3 mm
Nettogewicht	0,290 kg

LED-Einbaustrahler set, dreh- und schwenkbar, schaltbar

Artikel-Nr. 38287173

Licht.
Für Generationen.

Lichttechnik	
Farbtemperatur	3.000 K
Lichtfarbe	weiß
Lichtaustritt	direkt
Lichtstrom	500 lm
Systemeffizienz	83 lm/W
Farbwiedergabe	CRI > 85
Reflektor	hochglänzend
Reflektorfarbe	silber
Lichtverteilung	symmetrisch

Betriebstechnik Leuchte	
Ausführung	Plug&Play
Leistung	6 W
Spannungsart	DC
Strom	350 mA
Leuchtmittel	LED
Schutzklasse	III
Schutzart raumseitig	IP44
Schutzart deckenseitig	IP20
Leuchtmittelwechsel möglich	Die Lichtquelle dieser Leuchte darf nur vom Hersteller oder einem von ihm beauftragten Servicetechniker oder einer vergleichbar qualifizierten Person ersetzt werden.

Betriebstechnik Betriebsgeräte	
Länge	68 mm
Breite	35 mm
Höhe	21 mm
AC Nennspannung min.	220 V
AC Nennspannung max.	240 V
Frequenz max.	50 Hz
Dimmbar	Nein
Ansteuerung	schaltbar
Einschaltstrom	10 A (max. 10ms)
Leistung min	1 W
Leistung	7,2 W
Strom	350 mA
Schutzart	IP20
Schutzklasse	II
Flickerfrei	Ja

Montagetechnik	
Montageart	Einbaumontage
Montageort	Deckenmontage
Verstellbarkeit	schwenkbar
Schwenkwinkel	30°
Drehwinkel	30°
Max. Deckenstärke	25 mm
Werkstoff der Abdeckung	Kunststoff transparent

LED-Einbaustrahlerset, dreh- und schwenkbar, schaltbar

Artikel-Nr. 38287173

Licht.
Für Generationen.

Logistische Daten	
Bruttogewicht	0,34 kg
Länge Verpackung	140 mm
Breite Verpackung	110 mm
Höhe Verpackung	120 mm
Entsorgung am Ende der Lebensdauer	Das Produkt darf nicht mit dem Hausmüll entsorgt werden. Sie sind verpflichtet, solche Elektro-Altgeräte separat zu entsorgen. Informieren Sie sich bitte bei Ihrer Kommune über die Möglichkeiten der geregelten Entsorgung. Mit der getrennten Entsorgung führen Sie die Altgeräte dem Recycling oder anderen Formen der Wiederverwertung zu. Sie helfen damit zu vermeiden, dass u. U. belastende Stoffe in die Umwelt gelangen.