

## Kurzanleitung TT431

### Erste Schritte

Überprüfen Sie die Lieferung auf Vollständigkeit:

- Thermotransferdrucker
- Netzkabel
- Sicherheitsbestimmungen
- RMA Wartungsformular Drucker
- Farbbandkern
- USB-Kabel
- CD (Treiber, Betriebsanleitung, Demo-Software)



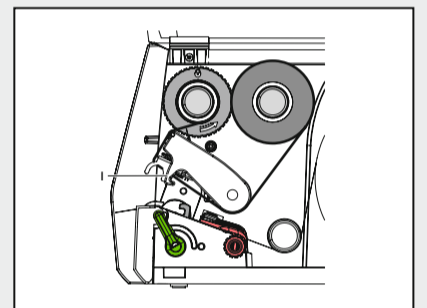
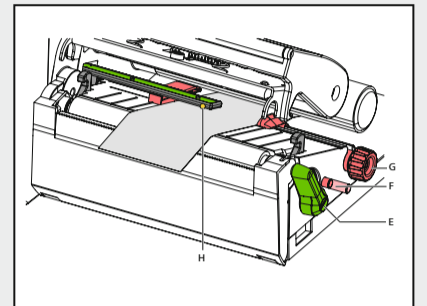
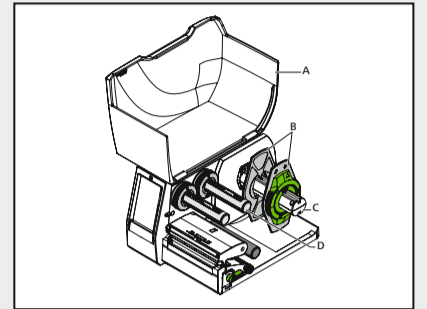
1

- Stellen Sie den Drucker auf eine ebene und stabile Fläche
- Schließen Sie den Drucker an das Stromnetz an
- Schalten Sie den Drucker an



2

- Öffnen Sie die Abdeckung (A)



### Einlegen des Materials



3

- Drehen Sie den Stelling entgegen des Uhrzeigersinns und lösen Sie dadurch den Randsteller (B)
- Ziehen Sie den Randsteller (B) vom Rollenhalter ab



4

- Schieben Sie die Materialrolle so auf den Rollenhalter (C), dass die zu bedruckende Seite des Materials nach oben zeigt
- Drehen Sie den Stelling im Uhrzeigersinn und klemmen Sie dadurch den Randsteller (B) auf den Rollenhalter



5

- Führen Sie das Material unterhalb der Umlenkrolle hindurch zur Druckeinheit



6

- Stellen Sie den Randsteller mithilfe des Rändelknopfes (G) so ein, dass das Material zwischen die beiden Randsteller passt - ohne es zu quetschen



7

- Die Sensorposition (H) wird durch eine Lampe angezeigt
- Drücken Sie den Drehknopf (F) so, dass der Knopf aus dem Druckergehäuse hervorkommt
- Positionieren Sie die Lichtschranke durch Drehen des Knopfes (F) so, dass der Sensor (H) eine Lücke, Markierung oder Perforationsmarke erfassen kann
- Drücken Sie den Knopf (F) zurück in das Druckergehäuse

### Einlegen des Farbbandes und Starten des Drucks



8

- Schieben Sie die Farbbandrolle auf den Farbbandabwickler (D) und positionieren Sie diese mittig
- Die farbeschichtete Seite des Farbbandes muss dem Material zugewandt sein und nicht dem Druckkopf



9

- Führen Sie die Farbbandrolle wie in der oberen Grafik abgebildet durch die Druckmechanik
- Fixieren Sie den Farbbandanfang mit einem Klebestreifen am Farbbandkern
- Drehen Sie den Farbbandaufwickler entgegen dem Uhrzeigersinn, um den Farbbandlauf zu glätten



10

- Schließen Sie den Druckkopf (I), indem Sie diesen mit zwei Fingern herunter drücken und drehen Sie den Hebel (E) im Uhrzeigersinn, um den Druckkopf zu verriegeln



11

- Schließen Sie die Abdeckung (A)



12

- Installieren Sie den Treiber und die Software TagPrint Pro
- Der Drucker ist druckbereit



Weitere Informationen