

**Montage- und Betriebsanleitung**  
**Installation and operating instructions**  
**Notice de montage et mode d'emploi**



ECA 100 ipro RC  
ECA 100 ipro RCH

[www.maico-ventilatoren.com](http://www.maico-ventilatoren.com)



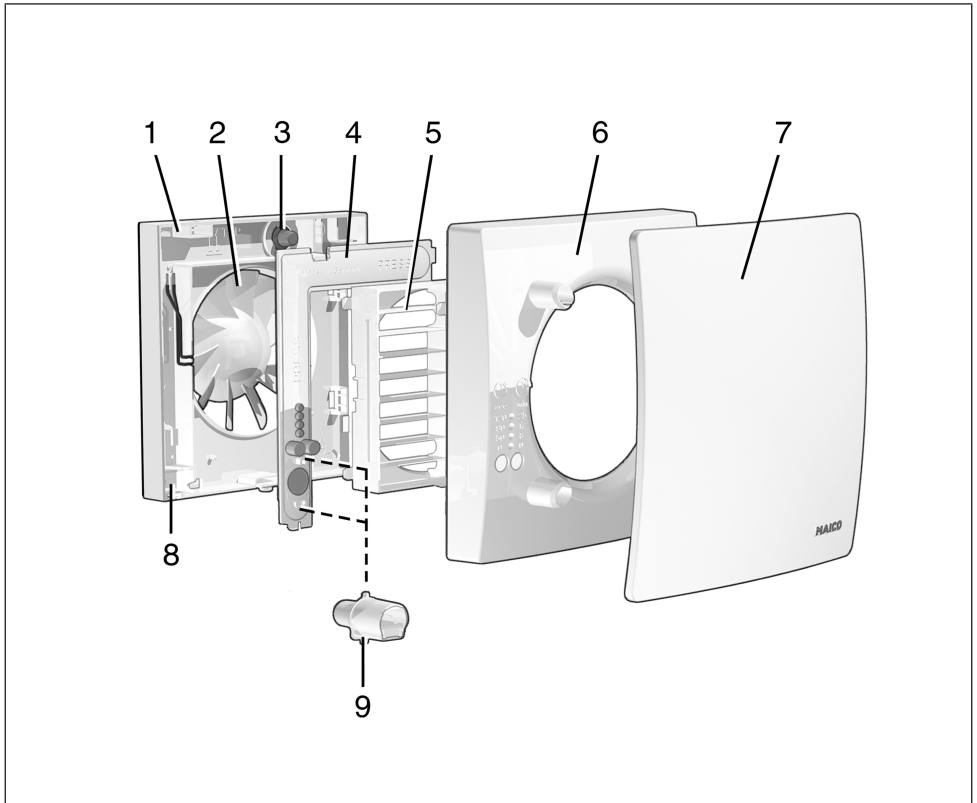
Kleinraumventilatoren (Funk)  
Small room fans (radio-controlled)  
Aérateurs pour petites pièces (radio)



# Inhaltsverzeichnis

Deutsch.....	3
English.....	18
Français.....	33

## Geräteübersicht



1	Gehäuse mit Motor
2	Flügelrad
3	Leitungstülle
4	Elektronikabdeckung
5	Innengitter, feststehend
6	Abdeckung
7	Designabdeckung
8	Elektronikplatine
9	Feuchtesensor

## Inhaltsverzeichnis

<b>1</b>	<b>Lieferumfang</b> .....	<b>5</b>
<b>2</b>	<b>Qualifikation Fachinstallateur</b> .....	<b>5</b>
<b>3</b>	<b>Bestimmungsgemäße Verwendung</b> ....	<b>5</b>
<b>4</b>	<b>Sicherheitshinweise</b> .....	<b>5</b>
	4.1 Allgemeine Sicherheitshinweise ....	5
	4.2 Sicherheitshinweise zu Installation, Betrieb, Reinigung und Wartung ....	5
<b>5</b>	<b>Produktinformation</b> .....	<b>6</b>
	5.1 ECA 100 ipro RC .....	6
	5.2 ECA 100 ipro RCH .....	7
	5.3 Systembeschreibung MAICOsmart	7
<b>6</b>	<b>Technische Daten</b> .....	<b>9</b>
	6.1 Umgebungsbedingungen .....	9
	6.2 Technische Datentabelle .....	9
<b>7</b>	<b>Montagevorbereitungen</b> .....	<b>9</b>
	7.1 Wand .....	9
	7.2 Decke .....	9
	7.3 Rohr .....	10
<b>8</b>	<b>Montage und Inbetriebnahme</b> .....	<b>10</b>
	8.1 Ventilator .....	10
	8.2 Gehäuseeinbau .....	10
	8.3 Elektrischer Anschluss .....	11
	8.4 Endmontage .....	11
	8.5 Inbetriebnahme.....	12
<b>9</b>	<b>Funkkomponenten</b> .....	<b>12</b>
	9.1 Vorgehensweise .....	12
	9.2 Tipps zum Einlernen von Funkkom- ponenten.....	12
	9.3 Programmebenen.....	13
	9.4 Empfänger in den Einlernmodus schalten .....	13
	9.5 Sender einlernen .....	13
	9.6 Sender löschen.....	14
	9.7 Ventilator als Signalverstärker ein- stellen (Repeater).....	14
<b>10</b>	<b>Bedienung</b> .....	<b>15</b>
<b>11</b>	<b>Wartung</b> .....	<b>15</b>
<b>12</b>	<b>Reinigung</b> .....	<b>15</b>
<b>13</b>	<b>Störungsbehebung</b> .....	<b>16</b>
<b>14</b>	<b>Ersatzteile</b> .....	<b>16</b>
<b>15</b>	<b>Demontage</b> .....	<b>17</b>
<b>16</b>	<b>Umweltgerechte Entsorgung</b> .....	<b>17</b>
	Schaltbilder .....	50

## Vorwort

Lesen Sie diese Anleitung vor der Montage und ersten Benutzung bitte sorgfältig durch. Folgen Sie den Anweisungen. Übergeben Sie die Anleitungen an den Eigentümer zur Aufbewahrung.

### 1 Lieferumfang

#### Je nach Bestellung:

- Ventilator(en)
- Funkschalter
- Raumluftsteuerung RLS RC
- bauseitig bereitzustellende Funk-Fensterkontakte
- Montage- und Betriebsanleitung

### 2 Qualifikation Fachinstallateur

Die Montage ist nur durch **Fachkräfte** mit Kenntnissen und Erfahrungen in der **Lüftungstechnik** zulässig. Der Anschluss ist gemäß der Allgemeinen bauaufsichtlichen Zulassung vorzunehmen. Arbeiten an der Elektrik dürfen nur von einer **Elektrofachkraft** vorgenommen werden. Sie sind eine Elektrofachkraft, wenn Sie aufgrund Ihrer fachlichen Ausbildung, Schulung und Erfahrung die einschlägigen Normen und Richtlinien kennen, die elektrischen Anschlüsse gemäß Schaltpläne fachgerecht und sicher ausführen können und Risiken und Gefährdungen durch Elektrizität erkennen und vermeiden können.

### 3 Bestimmungsgemäße Verwendung

Das Gerät dient zur Entlüftung von Bädern, WCs, Abstell- und Vorratsräumen, Ausstellungsräumen, Keller, Büros, Gemeinschaftsduschen in Vereinstheimen, Fitnessstudios, Umkleidekabinen und ähnlichen Räumen.

Zulässig ist ein Betrieb nur bei:

- Festinstallation innerhalb von Gebäuden.
- Installation an Wand oder Decke.
- Luftführung über Schacht oder Rohr.
- elektrischem Unterputz-Anschluss.

Bis zu 3 Ventilatoren vernetzbar.

Dieses Gerät ist ausschließlich für den häuslichen Gebrauch und ähnliche Zwecke vorgesehen.

## 4 Sicherheitshinweise

### 4.1 Allgemeine Sicherheitshinweise

Das Gerät darf in folgenden Situationen auf keinen Fall eingesetzt werden:

**⚠ GEFAHR Entzündungs-/Brandgefahr durch brennbare Materialien, Flüssigkeiten oder Gase in der Nähe des Geräts.**

In der Nähe des Geräts keine brennbaren Materialien, Flüssigkeiten oder Gase deponieren, die sich bei Hitze oder durch Funkenbildung entzünden und in Brand geraten können.

**⚠ GEFAHR Explosionsfähige Gase und Stäube können entzündet werden und zu schweren Explosionen oder Brand führen.**

Ventilator auf keinen Fall in explosionsfähiger Atmosphäre einsetzen (Explosionsgefahr).

**⚠ WARNUNG Gefahr bei Betrieb in Einzellüftungsanlagen nach DIN 18017-3.**

Ventilator erfüllt nicht die Norm DIN 18017-3. Ventilator nicht in Anlagen nach DIN 18017-3 einsetzen.

**⚠ WARNUNG Gesundheitsgefahr durch Chemikalien oder aggressive Gase/Dämpfe.**

Chemikalien oder aggressive Gase/Dämpfe können die Gesundheit gefährden, insbesondere, wenn diese mit dem Gerät in die Räume verteilt werden.

Gerät auf keinen Fall zum Verteilen von Chemikalien oder aggressiven Gasen/ Dämpfen einsetzen.

**ACHTUNG Gerätebeschädigung durch Fett- und Öldämpfe von Dunstabzugshauben.**

Fett- und Öldämpfe von Dunstabzugshauben können das Gerät und die Luftkanäle verschmutzen und die Leistungsfähigkeit reduzieren.

Gerät auf keinen Fall zur Förderung dieser Stoffe verwenden.

### 4.2 Sicherheitshinweise zu Installation, Betrieb, Reinigung und Wartung

**⚠ GEFAHR Gefahren für Kinder und Personen mit eingeschränkten physischen, sensorischen oder psychischen Fähigkeiten oder mangelndem Wissen.**

Gerät nur von Personen installieren, in Betrieb nehmen, reinigen und warten lassen, welche die Gefahren dieser Arbeiten sicher erkennen und vermeiden können.

**⚠️ WARNUNG Verletzungsgefahr durch Saugwirkung des Geräts und drehendes Flügelrad.**

Haare, Kleidung, Schmuck etc. können in das Gerät eingezogen werden, wenn Sie sich zu nahe am Gerät aufhalten.

Bei Betrieb unbedingt genügend Abstand halten, damit dies nicht passieren kann.

**⚠️ WARNUNG Verletzungsgefahr, wenn Fremdkörper in das Gerät hineingesteckt werden.**

Keine Gegenstände in das Gerät stecken.

**ACHTUNG Ein nicht ordnungsgemäß eingebauter Ventilator kann einen nicht bestimmungsgemäßen/ unzulässigen Betrieb verursachen.**

Der Betrieb ist nur bei korrekter Einbaulage (siehe TOP auf Gerät), mit montierter Designabdeckung und außenseitigem Schutzgitter zulässig. Der Ventilator darf nur in Betrieb genommen werden, wenn der Berührungsschutz des Flügelrades gemäß DIN EN ISO 13857 gewährleistet ist.

**⚠️ WARNUNG Verletzungs- und Gesundheitsgefahr bei Veränderungen oder Umbauten oder bei Einsatz von nicht zugelassenen Komponenten.**

Ein Betrieb ist nur mit Original-Komponenten zulässig. Veränderungen und Umbauten an den Geräten sind unzulässig und entbinden den Hersteller von jeglicher Gewährleistung und Haftung, **z. B. wenn das Gehäuse an unzulässiger Stelle durchbohrt wird oder bei Verwendung eines Stufennippels.**

**⚠️ WARNUNG Verletzungsgefahr bei Arbeiten in der Höhe.**

Benutzen Sie geeignete Aufstiegshilfen (Leitern). Die Standsicherheit ist zu gewährleisten, die Leiter ggf. durch eine 2. Person zu sichern.

Sorgen Sie dafür, dass Sie sicher stehen und sich niemand unterhalb des Gerätes aufhält.

**⚠️ GEFAHR Lebensgefahr bei Betrieb mit raumluftabhängigen Feuerstätten durch Kohlenstoffmonoxid.**

Die maximal zulässige Druckdifferenz pro Wohneinheit beträgt 4 Pa. Die Ausführung bedarf grundsätzlich der Zustimmung des Bezirksschornsteinfegers.

Bei Betrieb mit raumluftabhängiger Feuerstätte unbedingt für eine ausreichende Zuluftnachströmung sorgen.

**⚠️ GEFAHR Gefahr durch Stromschlag bei Betrieb mit nicht komplett montiertem oder beschädigtem Ventilator.**

Vor dem Abnehmen des Elektronikabdeckung alle Versorgungsstromkreise abschalten (Netzsicherung ausschalten), gegen Wiedereinschalten sichern und ein Warnschild sichtbar anbringen.

Ventilator nur komplett montiert betreiben.

Ein beschädigtes Gerät nicht in Betrieb nehmen.

**⚠️ GEFAHR Gefahr bei Nichtbeachtung der geltenden Vorschriften für Elektroinstallationen.**

Vor Elektroinstallationen alle Versorgungsstromkreise abschalten, Netzsicherung ausschalten und gegen Wiedereinschalten sichern. Ein Warnschild sichtbar anbringen.

Bei der Elektroinstallation die geltenden Vorschriften beachten, z. B. DIN EN 50110-1, in Deutschland insbesondere VDE 0100 mit den entsprechenden Teilen.

Eine Vorrichtung zur Trennung vom Netz mit mindestens 3 mm Kontaktöffnung je Pol ist vorgeschrieben.

Gerät nur an einer fest verlegten elektrischen Installation und mit Leitungen vom Typ NYM-O oder NYM-J anschließen, je nach Gerätetype 3 x 1,5 mm<sup>2</sup> oder 5 x 1,5 mm<sup>2</sup>.

Gerät nur mit auf Typenschild angegebener Spannung und Frequenz betreiben.

Gerät kann auch im Stillstand unter Spannung stehen und durch Sensorik wie Zeitverzögerung oder Feuchte usw. automatisch anlaufen.

Die auf dem Typenschild angegebene Schutzart ist nur gewährleistet bei bestimmungsgemäßem Einbau und bei ordnungsgemäßer Einführung der Anschlussleitung durch die Leitungsstülpe. Die Tülle muss den Leitungsmantel dicht umschließen.

**⚠️ VORSICHT Vorsicht beim Umgang mit Verpackungsmaterialien.**

Geltende Sicherheits- und Unfallverhütungsvorschriften einhalten.

Verpackungsmaterial außer Reichweite von Kindern aufbewahren (Erstickungsgefahr bei Verschlucken).

## 5 Produktinformation

### 5.1 ECA 100 ipro RC

- Kleinraumventilator zum Entlüften von Räumen.
- Funkgesteuerter Ausführung für das Abluftsystem MAICOsmart. Mit Funkempfänger 868 MHz (EnOcean).

- Ventilator mit zwei Leistungsstufen.
- Leistungsstufen manuell mit Funkschalter und/oder automatisch mit RLS RC-Funksteuerung einstellbar.
- Ein/Aus mit optionalem Funkschalter DS RC oder separater Raumlufsteuerung RLS RC.
- Keine Einschaltverzögerung und Nachlaufzeit.
- Kombinierbar mit Wibutler Smart-Home-System.
- Nicht drehzahlsteuerbar.

Master-Slave-Betrieb der RC-Ventilatoren nur im sortenreinen System ECA 100 ipro RC und RCH möglich (Raumlufsteuerung RLS RC erforderlich). Kombinationen mit ECA 150 ipro RC/KRC/RCH/KRCH **nicht** zulässig.

## 5.2 ECA 100 ipro RCH

- Kleinraumventilator zum Entlüften von Räumen.
- Ausführung wie ECA 100 ipro RC.
- Zusätzlich mit Feuchte-Vollautomatik.

### Funktion Feuchte-Vollautomatik

Normalerweise läuft der Ventilator im Standardbetrieb mit manuell eingestellter oder per RLS RC vorgegebener Leistungsstufe.

Bei der Inbetriebnahme des RCH-Ventilators regelt sich dieser auf die aktuell vorherrschende relative Raumfeuchte ein. Diese Feuchte wird als erster Referenzwert gespeichert. Es ist keine manuelle Vorgabe eines Referenzwertes mehr nötig.

Sinkt die relative Feuchte direkt nach der Installation, wird diese als neuer Referenzwert gespeichert. Der kleinstmögliche Referenzwert liegt bei 48 % relativer Luftfeuchte. Steigt die Raumfeuchte um 7 % an, schaltet der Ventilator automatisch mit Leistungsstufe 1 (78 m<sup>3</sup>/h) ein.

- Steigt die Raumfeuchte weiter an, schaltet das Gerät in Leistungsstufe 2 (92 m<sup>3</sup>/h).
- Findet kein weiterer Anstieg statt, läuft das Gerät solange in Leistungsstufe 1 (78 m<sup>3</sup>/h) weiter, bis der gespeicherte Referenzwert wieder unterschritten wird.

Wird der Referenzwert unterschritten, wird auch die Leistungsstufe zurückgeschaltet:

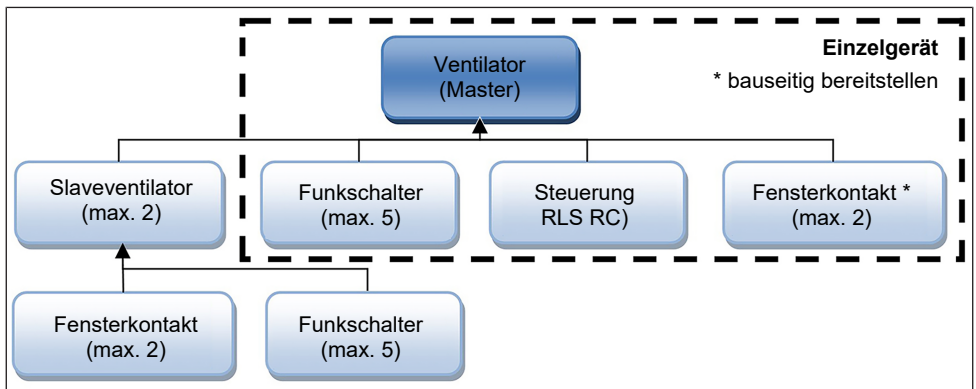
- Bei Verwendung einer RLS RC erfolgt ein Betrieb gemäß Einstellung an der RLS RC.
- Bei Betrieb ohne RLS RC (Einzelgerät) schaltet der Ventilator in die zuletzt aktive Leistungsstufe vor dem Feuchtebetrieb zurück.

Die aktuell vorherrschende Raumfeuchte wird als neuer Referenzwert gespeichert.

Bei Betätigung des Funkschalters während des Feuchtebetriebs wird ebenfalls ein neuer Referenzwert gespeichert.

## 5.3 Systembeschreibung MAICOsmart

### MAICOsmart Netzwerk mit Funkelektronik



### MAICOsmart mit ECA100 ipro-Ventilatoren

- Empfänger sind ECA 100 ipro-Ventilatoren der Geräteausführungen RC und RCH.
- Sender sind Systemkomponenten wie
  - Raumlufsteuerung RLS RC
  - Funkschalter DS RC

- Funk-Fensterkontakte
- ECA 100 ipro RC und RCH
- Alle ECA 100 ipro RC-Ausführungen sind im Netzwerk miteinander kombinierbar.

- ECA 100 ipro RCH-Ventilatoren besitzen zusätzlich eine Feuchtesteuerung (Feuchte-Vollautomatik).
- Das MAICOsSmart-System lässt sich mit einem Funkschalter und/oder der Raumluftsteuerung RLS RC bedienen:
  - Mit einem Funkschalter lassen sich 2 Leistungsstufen anwählen oder das System ausschalten.
  - Mit der Raumluftsteuerung RLS RC lassen sich 3 Systemstufen manuell einschalten (→ Tabelle im Kapitel Bedienung [► 15]).
- Ab Werk ist die Aus-Funktion deaktiviert, um eine Dauerlüftung sicherzustellen. Bei Bedarf kann diese Funktion auch aktiviert werden (→ Montageanleitung Raumluftsteuerung RLS RC).
- Mit Funk-Fensterkontakten wird der Ventilator ebenfalls aus-/eingeschaltet (Fenster offen/geschlossen).
- Bei der Inbetriebnahme müssen die Sender an den Empfängern eingelernt (bekannt gemacht) werden.

### Weitere Funkkomponenten

#### **A: Funkschalter DS RC (EnOcean-Schalter): Ventilator mit einem Funkschalter im Einzelbetrieb**

- Funkschalter (Doppelwippenschalter) zur Einstellung verschiedener Leistungsstufen des Ventilators.
- Zum Hoch- oder Herunterschalten einer Leistungsstufe die Schaltwippe drücken.

**i** Die linke und rechte Wippe müssen separat eingelernt werden: Linke Wippe für Ein/Aus, rechte Wippe um die Lüftungsstufe hoch-/herunterzuschalten.

**i** Funkschalter immer an dem im selben Raum befindlichen Ventilator einlernen.

#### **B: Funkschalter DS RC (EnOcean-Schalter): Ventilator mit mehreren Funkschaltern im Einzelbetrieb**

Funktion wie zuvor beschrieben. Bis zu 5 Funkschalter je Ventilator einlernbar.

#### **C: Funkschalter DS RC (EnOcean-Schalter) im Master/Slave-Netzwerk**

**i** Der Betrieb des Lüftungssystems erfolgt wie an der RLS RC eingestellt. Jedoch hat jeder Schaltvorgang per Funkschalter Vorrang vor der RLS RC-Einstellung.

- Wird ein Funkschalter betätigt, schaltet der zugeordnete Ventilator in die manuell gewählte Leistungsstufe.
- Nach 30 Minuten ohne Betätigung (Timeout) wird wieder auf die Einstellung gemäß RLS RC zurückgeschaltet. Wird während des Timeouts die Einstellung an der RLS RC verändert, reagiert der zugeordnete Ventilator auf diesen Befehl erst nach Ablauf des Timeouts.
- Bei der RCH-Version arbeitet die Feuchteautomatik im Urlaubsmodus mit Vorrang. Während des Feuchtebetriebs ist das Schalten mit DS RC oder Funk-Fensterkontakt möglich.

#### **D: Funk-Fensterkontakt (EnOcean-Schalter)**

- An jedem Ventilator sind Funk-Fensterkontakte einlernbar.
- Der Funk-Fensterkontakt übermittelt den Status **Fenster offen** oder **Fenster geschlossen** an den zugeordneten Ventilator.
- Wird das Fenster geöffnet, schaltet der zugeordnete Ventilator automatisch aus.
- Ist dennoch ein Betrieb des Ventilators gewünscht, kann dieser mit einem zugeordneten Funkschalter wieder eingeschaltet werden.
- Der Funkschalter hat Vorrang vor dem Funk-Fensterkontakt und/oder der RLS RC.
- Der Ventilator schaltet nach einem Timeout von ca. 30 Minuten wieder aus (Fenster noch offen) oder auf den an der RLS RC eingestellten Betrieb zurück (Fenster zu).

#### **E: Raumluftsteuerung RLS RC (EnOcean-Funksteuerung)**

**i** Für Informationen zur Raumluftsteuerung RLS RC siehe separate Montageanleitung.

- Die Raumluftsteuerung RLS RC ist eine Funksteuerung für die manuelle Bedienung von Master- und Slavegeräten.
- Für den Betrieb stehen 2 Programme (P1/P2) mit unterschiedlichen Leistungsstufen-Kombinationen zur Verfügung.
- Das zur Anwendung passende Programm (P1 für kleine/P2 für große Wohneinheiten (→ Tabellen im Kapitel Bedienung [► 15])) wird bei der Inbetriebnahme festgelegt.
- Im Display der RLS RC erscheint:
  - Systemstufe 0/Aus ohne Balken
  - Systemstufe 1 mit 2 Balken
  - Systemstufe 2 mit 4 Balken
  - Systemstufe 3 mit 6 Balken



- Im Display befindet sich außerdem eine Zeit- und Temperaturanzeige.
- Der Urlaubsmodus ist mit einem Intervallbetrieb ausgestattet. Der Ein-Aus-Wechsel an allen Ventilatoren findet im 30 Minutentakt statt (Feuchteschutz). Funkbefehle weiterer Funknetz-Teilnehmer werden bis zum Ausschalten des Urlaubsmodus ignoriert.
- Servicemenu für Systemeinstellungen.

## 6 Technische Daten

### 6.1 Umgebungsbedingungen

- Zulässige Höchsttemperatur des Fördermediums + 40 °C.
- Störfestigkeit nach EN 55014-2 je nach Impulsform und Energieanteil 1000 bis 4000 V. Bei Betrieb mit Leuchtstoffröhren sind zusätzliche Entstörmaßnahmen erforderlich (L-, C- oder RC-Glieder, Schutzdioden, Varistoren), da diese Werte überschritten werden können.
- Empfehlung: Bei Betrieb an Schaltern mit Glühlampe einen X2-Kondensator (220 nF/250 V) gegen Null verdrahten. Der Kondensator ist bauseitig bereitzustellen.
- Lagerung: Gerät nur trocken lagern (-20 bis +50 °C).

### 6.2 Technische Datentabelle

Bemessungsspannung	230 V
Netzfrequenz	50 Hz
Schutzart	
• Ventilator	IP X5
• Schalter, Steuerung	IP 00
Gewicht	0,724 kg
Funk-Komponenten: Frequenzbereich (nach EN 300220-1)	868,35 MHz
Reichweiten im Gebäude, je nach Bausubstanz:	<b>Bis zu:</b>
• Raumluftsteuerung RLS RC / Ventilator	30 m
• Funkschalter DS RC / Ventilator	30 m
• Ventilator / Ventilator	30 m
• Signalverstärker / Ventilator	40 m

Für weitere technische Daten → Typenschild.

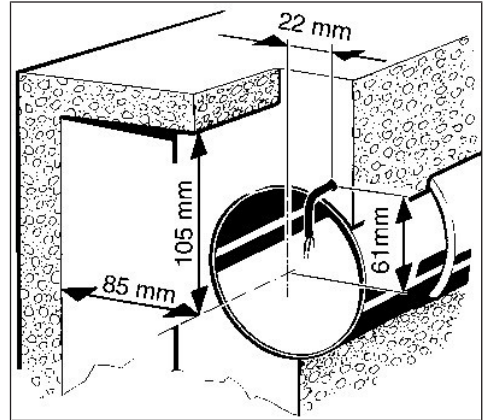
Für Kennlinien → [www.maico-ventilatoren.com](http://www.maico-ventilatoren.com).

## 7 Montagevorbereitungen

### 7.1 Wand

Zum Untergrund passendes, ausreichend dimensioniertes Befestigungsmaterial verwenden. Für ausreichend Zuluft sorgen.

**i** **Vorgeschriebene Mindestabstände zur Wand und Decke gemäß Abbildung einhalten.**



1. Im Bereich des Gehäuses für einen ebenen Untergrund sorgen.
  2. Wanddurchbruch anbringen oder Kernloch bohren. Minstdurchmesser 105 mm.  
⇒ Empfehlung: Wandhülse WH 100 einbauen. Wanddurchbruch mit Minstdurchmesser 115 mm anbringen.
- i** **Bei rechteckigen Wanddurchbrüchen Montageplatte ZM 11 verwenden.**
3. Netzleitung (Unterputz) bis an den Montageort verlegen, Abstandsmaße siehe oben. Dabei die Netzleitung mindestens 110 mm aus der Wand herausführen.

### 7.2 Decke

1. Montagevorbereitungen wie in Kapitel Wand beschrieben vornehmen.

**ACHTUNG Kurzschlussgefahr und Gerätebeschädigung durch Kondenswasserbildung im Ventilatorgehäuse.**

Lüftungsleitungen fachgerecht thermisch isolieren. Kondenswasserableitung oder Kondensatsammler in der Steigleitung einplanen.

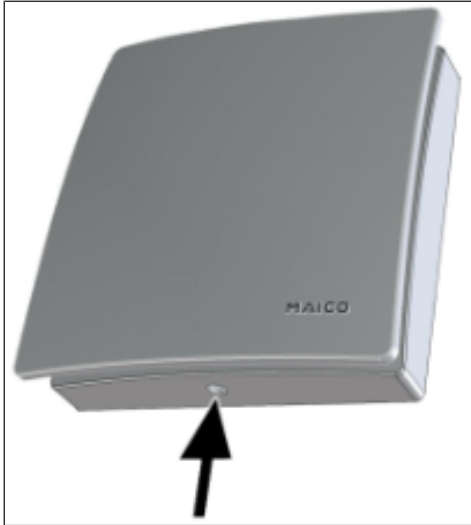
### 7.3 Rohr

1. Kanten der Rohrinne entgraten.
2. Montagevorbereitungen wie in Kapitel Wand beschrieben vornehmen.

## 8 Montage und Inbetriebnahme

### 8.1 Ventilator

1. Gerät auspacken und Abdeckung abnehmen.
2. Zum Lösen der Abdeckung Rasthaken mit Schraubendreher entriegeln



3. Beigefügtes Schaumstoffband am Stutzen mittig anbringen.

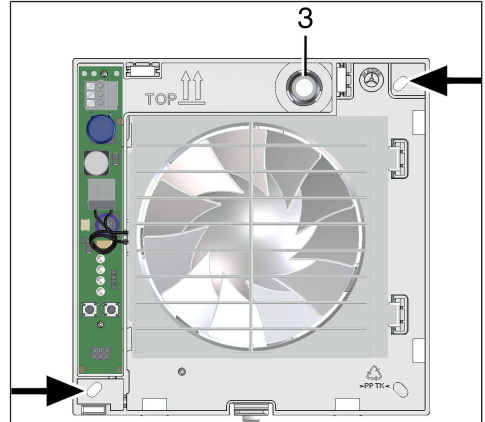


**i** An ECA 100 ipro RCH unbedingt das Schaumstoffband anbringen, damit die Geräte keine Fehlluft von außen anziehen.

### 8.2 Gehäuseeinbau

**ACHTUNG Gerätebeschädigung/Funktionsstörung bei streifendem Flügelrad.**  
Flanschhülse weder verspannt noch gequetscht einbauen.  
Für ebenen Untergrund sorgen.

1. Gehäuse in Wanddurchbruch/Wandhülse stecken (TOP = oben).

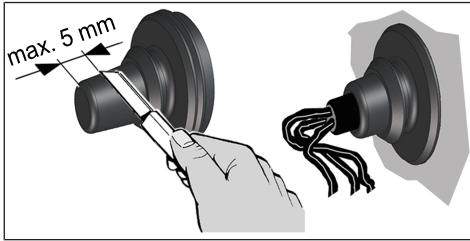


3 Leitungsstüle

2. Gehäuse waagrecht ausrichten und die beiden Dübellöcher markieren, siehe Pfeile.
3. Dübellöcher  $\varnothing$  6 mm bohren und Dübel einstecken.
4. Leitungsstüle vorsichtig aus dem Gehäuse drücken und herausnehmen.

**ACHTUNG Kurzschlussgefahr/Gerätebeschädigung. Eindringendes Wasser bei falscher Einführung der Netzleitung in das Ventilatorgehäuse oder bei nicht fachgerecht eingebauten Leitungsstülen.**

Kappe der Leitungsstüle so abschneiden, dass die Leitungsstüle die Netzleitung dicht umschließt. Dabei die Kappe um **max. 5 mm** kürzen.  
Leitungsstüle(n) fachgerecht anbringen, ggf. bauseitig abdichten.



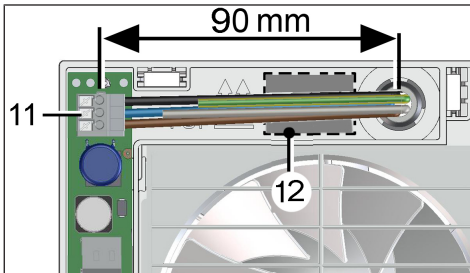
5. Leitungstülle in Gehäuse einsetzen.
6. Netzleitung so in den Anschlussraum führen, dass die Leitungstülle den Leitungsmantel komplett umschließt und nicht zu weit in den Anschlussraum hineinragt.
7. Gehäuse in Wanddurchbruch/Wandhülse einsetzen und mit zwei Schrauben befestigen. Gehäuse weder verspannt noch gequetscht einsetzen. Ausreichend dimensioniertes Befestigungsmaterial verwenden.

### 8.3 Elektrischer Anschluss

#### ACHTUNG Gerätebeschädigung bei Kurzschluss.

Schutzleiter und nicht benötigte Adern isolieren. Elektrische Bauteile nicht berühren.

1. Im Ventilator nur Einzeladern verlegen. Dazu Mantel der Netzleitung auf einer Länge von 90 mm entfernen. Einzelne Adern auf 9 bis 10 mm abisolieren.



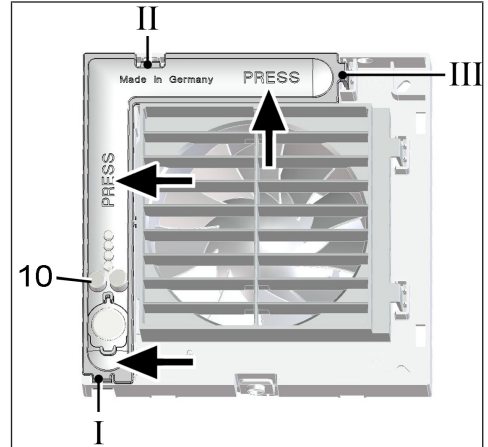
- |    |                    |
|----|--------------------|
| 11 | Federklemme        |
| 12 | Anschlusschaltbild |

2. Netzleitung an Federklemme anschließen → Schaltbilder ▶ 50].
3. Sitz der Leitungstülle kontrollieren. Diese muss gut abdichten.

### 8.4 Endmontage

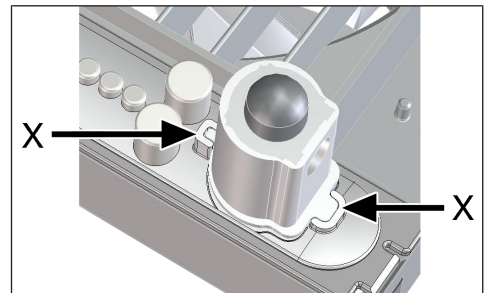
#### ACHTUNG Kurzschlussgefahr und Gerätebeschädigung. Eindringende Feuchtigkeit bei falsch eingesetzter Elektronikabdeckung.

Elektronikabdeckung fest an das Gehäuse drücken, so dass diese ringsum dichtend und plan anliegt. Dabei nicht auf die Einstelltasten drücken.



- |    |               |
|----|---------------|
| 10 | Einstelltaste |
|----|---------------|

1. Elektronikabdeckung an den Gehäuseausparungen I, II und III auf die 3 Rastnasen stecken, bis diese einrasten. Zusätzlich die Elektronikabdeckung an beiden Positionen **PRESS** fest in das Gehäuse drücken.

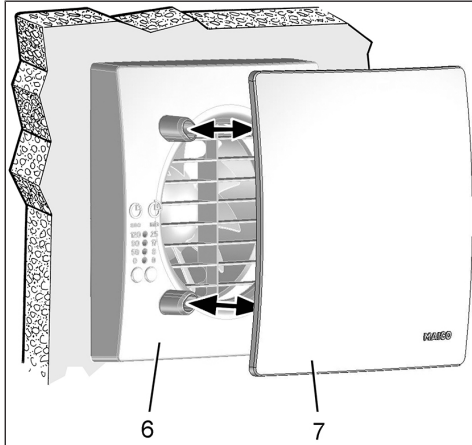


2. Bei Geräteausführungen RCH mitgelieferten Sensor lagerichtig (→ Pfeile X) in den Anschlusssockel einstecken.

**i** **RCH:** Membran an der flachen Seite der Sensorwand nicht berühren/belasten, da diese sonst beschädigt wird.

3. Gehäuseabdeckung anbringen.

4. Mit der linken Einstelltaste die Funkkomponenten einlernen → Tipps zum Einlernen von Funkkomponenten [▶ 12].



6	Abdeckung
7	Designabdeckung

5. Designabdeckung anbringen.

### 8.5 Inbetriebnahme

1. Netzsicherung einschalten.
2. Funktionstest durchführen.

## 9 Funkkomponenten

### 9.1 Vorgehensweise

Für Angaben zur Funktion und den Programmebenen → Systembeschreibung MAICOsmart [▶ 7]. Zum Einlernen eines RC-Ventilators die Gehäuseabdeckung abnehmen und anschließend wieder anbringen → Montagevorbereitungen [▶ 10].

#### Betrieb mit Einzelventilator

1. Am Ventilator zuerst die Raumluftsteuerung RLS RC, dann die Funkschalter und/oder Funkfensterkontakte einlernen.
2. Weitere Systemkomponenten einlernen.
3. Funktionstest mit allen Systemkomponenten durchführen.

#### Master/Slave-Netzwerk

1. Am Masterventilator zuerst die vorkonfigurierte Raumluftsteuerung RLS RC einlernen.
2. Dann die Funkschalter, Funk-Fensterkontakte und weitere Slaveventilatoren einlernen.

3. An den Slaveventilatoren (max. 2 Ventilatoren) Funkschalter und Funk-Fensterkontakte einlernen.
4. Gehäuseabdeckung inkl. Designabdeckung vorsichtig auf das Gehäuse drücken, bis diese im Schnapper einrastet.
5. Funktionstest mit allen Systemkomponenten durchführen.

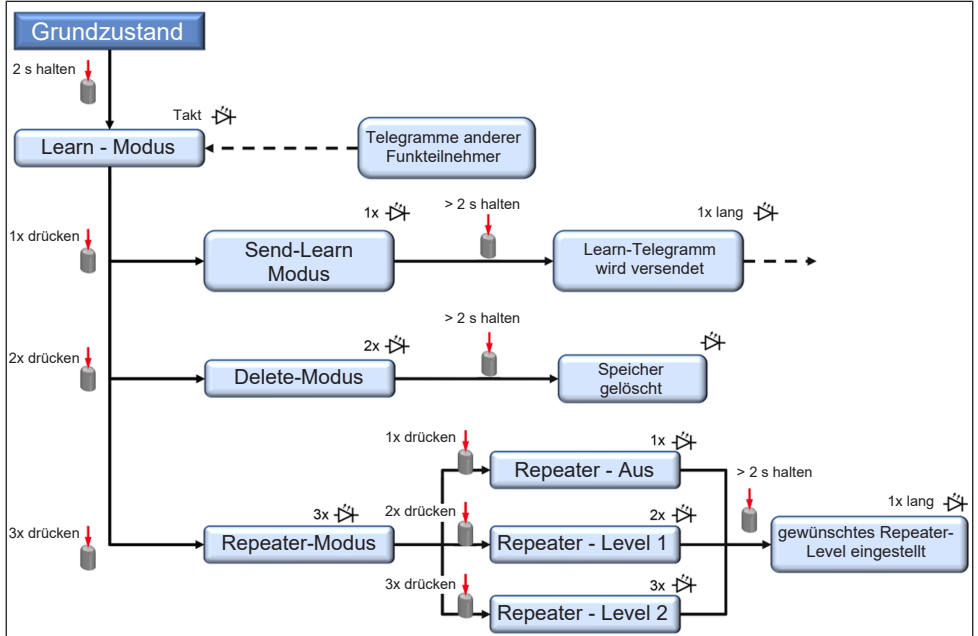
### 9.2 Tipps zum Einlernen von Funkkomponenten

**i** Ein Ventilator wird automatisch zum Master, wenn der Masterventilator in den Empfangsmodus gestellt wird und von einem Slaveventilator ein Einlerntelegramm empfängt.

**i** Wird ein Masterventilator versehentlich an einem Slaveventilator eingelernt erlischt die Masterzuordnung (Master- wird zum Slaveventilator). Dies kann eine Neueingabe aller Systemkomponenten zur Folge haben.

- Ein Ventilator wird zum Slaveventilator, wenn von diesem ein Einlerntelegramm an das Mastergerät übertragen und von diesem bestätigt wird.
- Empfängt der RC-Master- oder Slaveventilator ein gültiges Einlerntelegramm von einer noch nicht eingelernten Funkkomponente, werden die Daten ausgewertet und gespeichert.
- Ist die Funkkomponente bereits eingelernt, wird das Einlerntelegramm gelöscht, d. h. das Einlernen muss wiederholt werden.
- Erfolgt innerhalb von 60 Sekunden kein Empfang, wird das Einlernen beendet, die LED am Ventilator schaltet aus. Der Vorgang muss wiederholt werden.
- Einlerntelegramme von nicht unterstützten Funkkomponenten werden ignoriert.

### 9.3 Programmebenen



### 9.4 Empfänger in den Einlernmodus schalten

1. Am Empfängerventilator die Einlertaste mindestens 2 Sekunden drücken.
  - ⇒ Die Tasten-LED blinkt, der Einlernmodus ist aktiviert.
  - ⇒ Innerhalb von 60 Sekunden muss nun ein Einlertelegramm empfangen werden. Andernfalls wird der Einlernmodus verlassen.

### 9.5 Sender einlernen

Bei korrektem Empfang eines Einlertelegramms leuchtet die Tasten-LED des Empfängers jeweils 1 Sekunde lang. Der Sender ist nun eingelernt.

#### Funkschalter einlernen

Bei Doppelwippenschaltern (DS RC) beide Wippen separat einlernen (2 Kanäle).

1. Am Empfängerventilator den Einlernmodus aktivieren
  - ⇒ LED blinkt. Einlernmodus ist aktiviert.
2. Am Funkschalter die rechte Wippe innerhalb von 2 Sekunden **3-mal** drücken.

- ⇒ Das Einlertelegramm wird gesendet. Bei erfolgreichem Einlernen leuchtet die LED ca. 1 Sekunde. Bei fehlerhafter Übertragung blinkt die Tasten-LED **3-mal** kurz.
3. Am Empfängerventilator den Einlernmodus erneut aktivieren.
  4. Am Funkschalter die linke Wippe innerhalb von 2 Sekunden **3-mal** drücken.
    - ⇒ Das Einlertelegramm wird gesendet. Bei erfolgreichem Einlernen leuchtet die LED ca. 1 Sekunde. Bei fehlerhafter Übertragung blinkt die Tasten-LED **3-mal** kurz.
  5. Am Empfängerventilator den Einlernmodus erneut aktivieren.
  6. Die rechte Wippe **3-mal** innerhalb von 2 Sekunden drücken.
    - ⇒ Das Einlertelegramm wird gesendet.

#### Funk-Fensterkontakt einlernen

1. Am Empfängerventilator den Einlernmodus aktivieren.
  - ⇒ LED blinkt, der Einlernmodus ist aktiviert.
2. Am Funk-Fensterkontakt die Einlertaste drücken.

- ⇒ Das Einlerntelegramm wird gesendet. Bei erfolgreichem Einlernen leuchtet die LED ca. 1 Sekunde. Bei fehlerhafter Übertragung blinkt die Tasten-LED **3-mal** kurz.

### Raumluftsteuerung RLS RC einlernen

Die Einlernntaste befindet sich auf der Rückseite der RLS RC.

1. Am Empfängerventilator den Einlernmodus aktivieren.
  - ⇒ Am Ventilator blinkt die LED, der Einlernmodus ist aktiviert.
2. An der RLS RC die Einlernntaste **3-mal** innerhalb von 2 Sekunden drücken.
  - ⇒ Das Einlerntelegramm wird gesendet. Bei erfolgreichem Einlernen blinkt das Funk-symbol im Display **3-mal** kurz. Das Funk-symbol ist dann dauerhaft im Display sichtbar.
  - ⇒ Am Empfängerventilator leuchtet die LED 1 Sekunde beim erfolgreichen Einlernen.

### Slaveventilator einlernen

1. Am Master (Empfängerventilator) und einem noch nicht eingelernten Ventilator (geplanter Slave) den Einlernmodus aktivieren.
  - ⇒ LED blinkt, der Einlernmodus ist aktiviert.
2. Slaveventilator in den Sendemodus schalten. Dazu am Slaveventilator die Einlernntaste 1-mal kurz drücken.
  - ⇒ Die LED am Slave leuchtet kurze Zeit und blinkt danach **1-mal** kurz auf. Der Slaveventilator befindet sich nun im **Send-Learn-Modus**.
3. Einlernntaste am Slaveventilator so lange drücken (>1 Sekunde), bis die LED am Slaveventilator **1-mal** kurz aufleuchtet.
  - ⇒ Das Einlerntelegramm wird gesendet. Bei **erfolgreichem Einlernen** leuchtet die Tasten-LED 1-mal für ca. 1,5 Sekunden. Bei fehlerhafter Übertragung blinkt die Tasten-LED 3-mal kurz. Bei **fehlgeschlagenem Einlernvorgang** blinkt die LED am Slaveventilator **3-mal** kurz auf. Der Vorgang ist zu wiederholen.

## 9.6 Sender löschen

### Einzelnen Sender löschen

Bei defektem oder nicht mehr identifizierbarem Sender müssen eventuell alle Sender gelöscht werden. Systemkomponenten sind dann wieder neu einzulernen (empfehlenswert, falls ein Sender verloren wurde oder defekt ist).

1. Um den gewünschten Sender zu löschen, muss der Einlernvorgang des Senders (RLS RC, Funkschalter oder Fensterkontakt) wiederholt werden → voriges Kapitel.

### Alle Sender löschen

1. Am Masterventilator (Empfänger) den Einlernmodus aktivieren.
  - ⇒ LED blinkt, Einlernmodus ist aktiviert.
2. Die Einlernntaste **2-mal** kurz betätigen.
  - ⇒ LED blinkt 2-mal kurz auf und geht aus.
3. Am Slaveventilator (Sender) die Einlernntaste so lange drücken (> 1 Sekunde), bis die LED am Ventilator **1-mal** kurz aufleuchtet.
  - ⇒ Alle eingelernten Sender sind nun gelöscht. Der Ventilator befindet sich wieder im Grundzustand.

## 9.7 Ventilator als Signalverstärker einstellen (Repeater)

Die im Ventilator befindliche Funkelektronik kann auch für eine Signalverstärkung genutzt werden. Hierbei arbeitet der so eingestellte Ventilator zusätzlich als Signalverstärker. Parallel zur laufenden Anwendung werden EnOcean-Telegramme empfangen und weiter gesendet. Dies kann zum Beispiel erforderlich sein bei Anwendungen in Einfamilienhäusern, die komplett mit EnOcean-Produkten automatisiert sind.

### Einstellwerte

- Aus
- Level 1 = Original-Telegramme werden verstärkt
- Level 2 = Original- und bereits verstärkte Telegramme werden verstärkt

### Ventilator als Signalverstärker einstellen

1. Am Empfänger (Ventilator) den Einlernmodus aktivieren.
  - ⇒ LED blinkt, der Einlernmodus ist aktiviert.
2. Einlernntaste **3-mal** kurz drücken.
  - ⇒ LED leuchtet für kurze Zeit und blinkt danach 3-mal kurz auf.
3. **Für den Repeatermodus die Einlernntaste x-mal kurz drücken:**
  - ⇒ Repeater Aus: **1-mal drücken** – LED blinkt **1-mal**
  - Repeater Level 1: **2-mal drücken** – LED blinkt **2-mal**
  - Repeater Level 2: **3-mal drücken** – LED blinkt **3-mal**

4. Die Einlertaste so lange drücken ( $\geq 5$  Sekunden), bis die LED am Ventilator **1-mal** ca. 1 Sekunde aufleuchtet.  
 ⇒ Die Einstellung ist gespeichert.

## 10 Bedienung

### ECA 100 ipro RC

Ein- und ausgeschaltet werden die Ventilatoren entweder an der Raumluftsteuerung RLS RC, mit Funkschalter DS RC oder mit einem bauseitig bereitgestellten Funk-Fensterkontakt.

### ECA 100 ipro RCH

Das Gerät ist barrierefrei. Die Entlüftung erfolgt gemäß Feuchteautomatik. Bei geringer Feuchte schaltet das Gerät ganz aus.

Programm	Wohnungsgröße
P1	30 m <sup>2</sup> / 50 m <sup>2</sup> / 70 m <sup>2</sup>
P2	90 m <sup>2</sup> / 110 m <sup>2</sup> / 130 m <sup>2</sup> / 140 m <sup>2</sup>

Tab. 1: Programmauswahl

RLS RC-Programme für ECA ... ipro RC/ KRC/RCH/ KRCH		Sys-tem-stufe 0	Sys-tem-stufe1	Sys-tem-stufe 2	Sys-tem-stufe 3
Pro-gramm P1	Master	Aus	Leis-tungs-stufe 1	Leis-tungs-stufe 1	Leis-tungs-stufe 2
	Slave(s)	Aus	Aus	Leis-tungs-stufe 1	Leis-tungs-stufe 1
Pro-gramm P2	Master	Aus	Leis-tungs-stufe 2	Leis-tungs-stufe 1	Leis-tungs-stufe 2
	Slave(s)	Aus	Aus	Leis-tungs-stufe 1	Leis-tungs-stufe 2

Tab. 2: Sortenreines System

Leistungsstufe 1 = 78 m<sup>3</sup>/h  
 Leistungsstufe 2 = 92 m<sup>3</sup>/h  
 (Angaben frei blasend)

RLS RC Pro-gramme für Mischsys-tem ECA ... ipro RC/RCH + ER 100 RC		Sys-tem-stufe 0	Sys-tem-stufe 1	Sys-tem-stufe 2	Sys-tem-stufe 3
Pro-gramm P1	Master ECA	Aus	Leis-tungs-stufe 1	Leis-tungs-stufe 1	Leis-tungs-stufe 2
	Slave ECA	Aus	Leis-tungs-stufe 0	Leis-tungs-stufe 1	Leis-tungs-stufe 1
	Slave ER	Aus	Leis-tungs-stufe 1	Leis-tungs-stufe 1	Leis-tungs-stufe 2
Pro-gramm P2	Master ECA	Aus	Leis-tungs-stufe 2	Leis-tungs-stufe 1	Leis-tungs-stufe 2
	Slave ECA	Aus	Leis-tungs-stufe 0	Leis-tungs-stufe 1	Leis-tungs-stufe 2
	Slave ER	Aus	Leis-tungs-stufe 1	Leis-tungs-stufe 2	Leis-tungs-stufe 2

Tab. 3: Mischsystem

ECA: Leistungsstufe 1 = 78 m<sup>3</sup>/h / Leistungsstufe 2 = 92 m<sup>3</sup>/h

ER: Leistungsstufe 1 = 35 m<sup>3</sup>/h / Leistungsstufe 2 = 60 m<sup>3</sup>/h / Leistungsstufe 3 = 100 m<sup>3</sup>/h

(Angaben frei blasend)

## 11 Wartung

Das Gerät ist wartungsfrei.

## 12 Reinigung

**i** Ventilator regelmäßig reinigen, insbesondere nach längerem Stillstand.

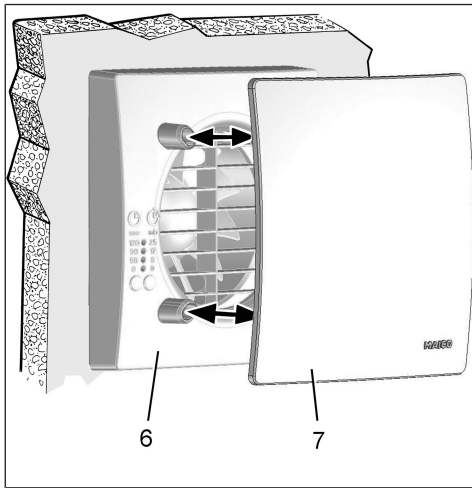
**ACHTUNG Gerätebeschädigung bei falschem Reinigungsmittel.**

Abdeckung nur mit Wasser reinigen.  
 Keine aggressiven Reinigungsmittel verwenden.

**ACHTUNG Lamellenbruch bei falschem Reinigen.**

Vorsicht beim Reinigen.  
 Lamellen nicht zu stark öffnen, schließen oder verbiegen.

1. Innenteile des Ventilators nur mit einem trockenem Tuch reinigen.
2. Bei stark verunreinigter Abdeckung diese vorsichtig abnehmen und mit Wasser reinigen.



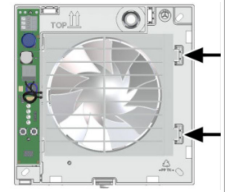
3. Abdeckung anbringen, Netzsicherung einschalten, Warnschild entfernen und Funktionstest durchführen.

### 13 Störungsbehebung

**i** Fehlerfindung nur durch Elektrofachkraft. Bei jeder Störung eine Elektrofachkraft hinzuziehen. Reparaturen sind nur durch Elektrofachkräfte zulässig.

Netzsicherung ausschalten, gegen Wiedereinschalten sichern und ein Warnschild anbringen.

Störung	Ursache, Maßnahmen
Ventilator schaltet nicht ein.	<ul style="list-style-type: none"> <li>• <b>Keine Netzspannung.</b> Prüfen, ob die Netzsicherung ausgefallen ist. Diese ggf. einschalten.</li> <li>• <b>Flügelrad blockiert. Beseitigung nur durch Fachkraft zulässig:</b> Abdeckung abnehmen. Innengitter oder Innenverschluss über Rasthaken entriegeln und ausbauen. Flügelrad überprüfen und ggf. reinigen.</li> </ul>



• **Feuchtesteuerung bei RCH-Geräten arbeitet nicht korrekt/ist defekt.** Fachkraft hinzuziehen.

Thermischer Überlastungsschutz des Motors schaltet den Ventilator aus.

• **Motor zu heiß.** Warten, bis der Motor abgekühlt ist. Die Abkühlzeit kann bis zu 10 Minuten betragen. Gerät schaltet nach Abkühlung selbsttätig wieder ein.

Ventilator reagiert nicht auf Funk-Befehle

• **Ventilatoren sind nicht korrekt einge-lernt.** Sender aller Komponenten löschen (Delete-Modus). Sender an der RLS RC löschen. Ventilatoren kurzzeitig stromlos schalten. Danach Komponenten neu einlernen.

• **Ventilatoren sind außerhalb der Reichweite.** Repeater Modus an einem in Reichweite liegenden Ventilator einschalten. Bei zu geringer Reichweite zusätzlichen Repeater (bauseitig) einsetzen.

### 14 Ersatzteile

**i** Bezug und Einbau der Ersatzteile nur durch den Fachinstallateur.



Bezeichnung	Artikel-Nr.
<b>Sensoren</b>	
SE ECA 100 ipro H	E157.0141.0000
<b>Abdeckungen</b>	
ABD ECA 100 ipro 1	E059.2022.9000
ABD ECA 100 ipro 3	E059.2022.9200
<b>Abdeckungen Elektronik</b>	
ABDE ECA 100 ipro 1	E059.2010.0000
ABDE ECA 100 ipro 2	E059.2010.9000

Handelsmarken und geschützte Warenzeichen beziehen sich auf deren Eigentümer oder deren Produkte.

### Bei Rückfragen

Maico Elektroapparate-Fabrik GmbH  
 Steinbeisstraße 20  
 78056 Villingen-Schwenningen, Deutschland  
 Tel. +49 7720 694 445  
 Fax +49 7720 694 175  
 E-Mail: ersatzteilservice@maico.de

Ersatzteile können unter [www.shop.maico-ventilatoren.com](http://www.shop.maico-ventilatoren.com) bestellt werden.



## 15 Demontage

**Die Demontage ist nur durch Elektrofachkräfte zulässig.**

1. Abdeckungen abnehmen.
2. Elektronikabdeckung entfernen.
3. Netzleitung entfernen.
4. Ventilator ausbauen.

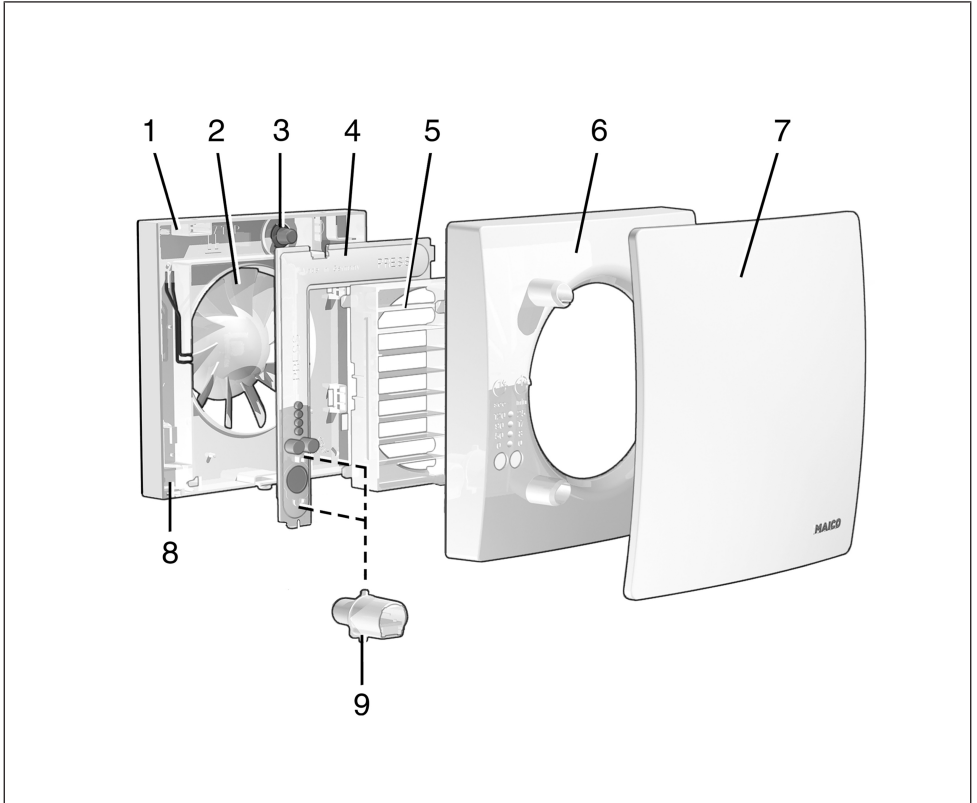
## 16 Umweltgerechte Entsorgung

Das Gerät und auch die Verpackung enthalten wiederverwertbare Stoffe, die nicht in den Restmüll gelangen dürfen. Entsorgen Sie die Verpackungsmaterialien sowie das Gerät umweltgerecht nach den in Ihrem Land geltenden Bestimmungen.

## Impressum

© **Maico Elektroapparate-Fabrik GmbH**. Deutsche Original-Betriebsanleitung. Druckfehler, Irrtümer und technische Änderungen vorbehalten. Die in diesem Dokument erwähnten Marken,

## Unit overview



1	Housing with motor
2	Impeller
3	Cable grommet
4	Electronics cover
5	Internal grille, fixed
6	Cover
7	Designer cover
8	Electronic circuit board
9	Humidity sensor

---

## Table of contents

<b>1</b>	<b>Scope of delivery</b> .....	<b>20</b>
<b>2</b>	<b>Specialist installer qualifications</b> .....	<b>20</b>
<b>3</b>	<b>Intended use</b> .....	<b>20</b>
<b>4</b>	<b>Safety instructions</b> .....	<b>20</b>
	4.1 General safety instructions .....	20
	4.2 Safety instructions regarding installation, operation, cleaning and maintenance .....	20
<b>5</b>	<b>Product information</b> .....	<b>21</b>
	5.1 ECA 100 ipro RC .....	21
	5.2 ECA 100 ipro RCH .....	22
	5.3 MAICOs smart system description .....	22
<b>6</b>	<b>Technical data</b> .....	<b>23</b>
	6.1 Ambient conditions .....	23
	6.2 Technical data table .....	24
<b>7</b>	<b>Preparation for installation</b> .....	<b>24</b>
	7.1 Wall.....	24
	7.2 Ceiling.....	24
	7.3 Duct .....	24
<b>8</b>	<b>Installation and commissioning</b> .....	<b>24</b>
	8.1 Fan .....	24
	8.2 Housing installation .....	25
	8.3 Electrical connection.....	26
	8.4 Final mounting .....	26
	8.5 Commissioning .....	27
<b>9</b>	<b>Radio components</b> .....	<b>27</b>
	9.1 Procedure .....	27
	9.2 Tips for teaching-in radio components.....	27
	9.3 Program levels.....	28
	9.4 Switching a receiver to teach-in mode.....	28
	9.5 Teaching-in transmitters .....	28
	9.6 Deleting transmitters.....	29
	9.7 Setting up the fan as a signal amplifier (Repeater) .....	29
<b>10</b>	<b>Operation</b> .....	<b>30</b>
<b>11</b>	<b>Maintenance</b> .....	<b>30</b>
<b>12</b>	<b>Cleaning</b> .....	<b>30</b>
<b>13</b>	<b>Fault rectification</b> .....	<b>31</b>
<b>14</b>	<b>Spare parts</b> .....	<b>31</b>
<b>15</b>	<b>Dismantling</b> .....	<b>32</b>
<b>16</b>	<b>Environmentally responsible disposal</b> .....	<b>32</b>
	<b>Wiring diagrams</b> .....	<b>50</b>

## Preface

Please read the instructions carefully before installing and using for the first time. Follow the instructions. Pass these instructions on to the owner for safekeeping.

### 1 Scope of delivery

Depending on the order:

- Fan(s)
- Radio switch
- RLS RC room air control
- Radio window contacts to be provided by the customer
- Installation and operating instructions

### 2 Specialist installer qualifications

Installation may only be carried out by **trained specialists** who have the necessary knowledge and experience in **ventilation engineering**. The unit must be connected in accordance with the national technical approval.

Only a **qualified electrician** is permitted to work on the electrics. You are deemed a qualified electrician if you are familiar with the relevant standards and guidelines, can competently and safely connect units to an electrical power supply in line with the Wiring diagrams and are able to recognise and avoid risks and dangers associated with electricity on the basis of your technical training and experience.

### 3 Intended use

The unit is used for extracting air from bathrooms, toilets, storage rooms, showrooms, cellars, offices, communal showers in clubhouses, fitness centres, changing rooms and similar rooms.

Operation is only permitted with:


- a fixed installation within buildings
- installation on walls or ceilings
- an air supply via shaft or duct
- electrical flush-mounted connections

Up to 3 fans can be networked to one another. This unit is only intended for domestic use and similar purposes.


## 4 Safety instructions


### 4.1 General safety instructions

The unit must not be used in the following situations under any circumstances:

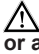
 **DANGER Risk of combustion/fire from flammable materials, liquids or gases in the vicinity of the unit.**

Do not place any flammable materials, liquids or gases near the unit, which may ignite in the event of heat or sparks and catch fire.

 **DANGER Explosive gases and dust may ignite and cause serious explosions or fire.** Never use fan unit in an explosive atmosphere (risk of explosion).

 **WARNING Risk from operating in single air extraction systems in accordance with DIN 18017-3.**

Fan does not satisfy the DIN 18017-3 standard. Do not use fan in systems in accordance with DIN 18017-3.

 **WARNING Risk to health from chemicals or aggressive gases/vapours.**


Chemicals or aggressive gases/vapours may harm health, especially if they are distributed throughout the rooms by the unit. Never use unit to distribute chemicals or aggressive gases/vapours.

**NOTICE Damage to unit due to grease and oil vapours from range hoods.**


Grease and oil vapours from range hoods may contaminate the unit and air ducts and reduce efficiency.

Never use unit to convey these substances.

### 4.2 Safety instructions regarding installation, operation, cleaning and maintenance

 **DANGER Risks for children and people with reduced physical, sensory or mental capabilities or a lack of knowledge.**

Unit may only be installed, commissioned, cleaned and maintained by persons who can safely recognise and avoid the risks associated with this work.

 **WARNING Risk of injury due to suction from unit and rotating impeller.**

Hair, clothing, jewellery etc. may be pulled into the unit if you get too close to it. During operation, always keep far enough away to prevent this from happening.

**⚠ WARNING Risk of injury if foreign objects are inserted into the unit.**

Do not insert any objects in the unit.

**NOTICE A fan that is not installed correctly may result in non-intended operation or impermissible operation.**

Operation is only permitted with a correct installation position (see TOP on unit), with mounted design cover and outer protective grille.

The fan may be operated only if the protection against accidental contact with the impeller is guaranteed to be in accordance with DIN EN ISO 13857.

**⚠ WARNING Risk of injury and risk to health in the event of changes or modifications or if components which are not permitted are used.**

The unit may only be operated with original components. Changes and modifications to the units are not permitted and release the manufacturer from any guarantee obligations and liability, e. g. if the housing is drilled at a point which is not permitted or when a stepped grommet is used.

**⚠ WARNING Risk of injury when working at heights.**

Use appropriate climbing aids (ladders).

Stability should be ensured, if necessary have the ladders steadied by a 2nd person.

Ensure that you are standing securely and cannot lose your balance and that there is no one under the unit.

**⚠ DANGER Risk of death from carbon monoxide when operating with air-ventilated fireplaces.**

The maximum permitted pressure difference per residential unit is 4 Pa. The consent of a professional chimney sweep is needed in all cases.

Ensure sufficient supply air intake during operation with an air-ventilated fireplace.

**⚠ DANGER Danger of electric shock when operating a fan which is damaged or not fully mounted.**

Before taking off the electronics cover, shut down all supply circuits (switch off mains fuse), secure against being accidentally switched back on and position a visible warning sign.

Only operate the fan when it is completely installed.

Do not commission a damaged unit.

**⚠ DANGER Danger if the relevant regulations for electrical installations are not observed.**

Before installing the electrics, shut down all supply circuits, deactivate the mains fuse and secure it so it cannot be switched back on. Attach a warning sign in a clearly visible place.

Be sure to observe the relevant regulations for electrical installation; e.g. DIN EN 50110-1. In Germany, particularly observe VDE 0100, with the corresponding sections.

A mains isolation device with contact openings of at least 3 mm at each pole is mandatory.

Only connect unit to permanently wired electrical installation and with NYM-O or NYM-J cables, depending on the unit type, 3 x 1.5 mm<sup>2</sup> or 5 x 1.5 mm<sup>2</sup>.

The unit may only be operated using the voltage and frequency shown on the rating plate.

Unit may be energized even when at a standstill and may be started up automatically by sensors, such as those for time delay or humidity etc.

The degree of protection stated on the rating plate is only guaranteed if installation is undertaken correctly and if the connecting cable is correctly guided through the cable grommet. The grommet must tightly seal the cable sheathing.

**⚠ CAUTION Exercise caution when handling packaging materials.**

Observe applicable safety and accident prevention regulations.

Store packaging material out of the reach of children (risk of suffocation due to swallowing).

## 5 Product information

### 5.1 ECA 100 ipro RC

- Small room fans for extracting air from rooms.
- Radio-controlled model for the MAICOsmart exhaust air system. With radio receiver 868 MHz (EnOcean).
- Fans with two power levels.
- Power levels can be set manually with radio switch and/or automatically with RLS RC radio controller.
- On/off with optional DS RC radio switch or separate RLS RC room air control.
- No start delay and overrun time.
- Can be combined with Wibusler Smart Home System.
- Not speed-controllable.

Master-slave operation of the RC fans only possible in ECA 100 ipro RC and RCH single-type systems (RLS RC room air control required). Combinations with ECA 150 ipro RC/KRC/RCH/ KRCH **not** permissible.

### 5.2 ECA 100 ipro RCH

- Small room fans for extracting air from rooms.
- Model similar to the ECA 100 ipro RC.
- Additionally with fully automatic humidity control.

#### Fully automatic humidity control function

Normally, the fan runs in standard operation at a power level that is manually set or predefined through an RLS RC.

When starting up the RCH fan, this fan is set in line with the current relative room humidity. This humidity is saved as the first reference value. No further manual setting of a reference value is necessary.

If the relative humidity drops directly following the installation, this is saved as the new reference value. The lowest possible reference value is 48

% relative humidity. If the room humidity increases by 7%, the fan switches on automatically at power level 1 (78 m<sup>3</sup>/h).

- If the room humidity increases even further, the unit switches to power level 2 (92 m<sup>3</sup>/h).
- If there are no further increases, the unit continues to run at power level 1 (78 m<sup>3</sup>/h) until the humidity again falls below the saved reference value.

If humidity falls below the reference value, the power level is also switched back:

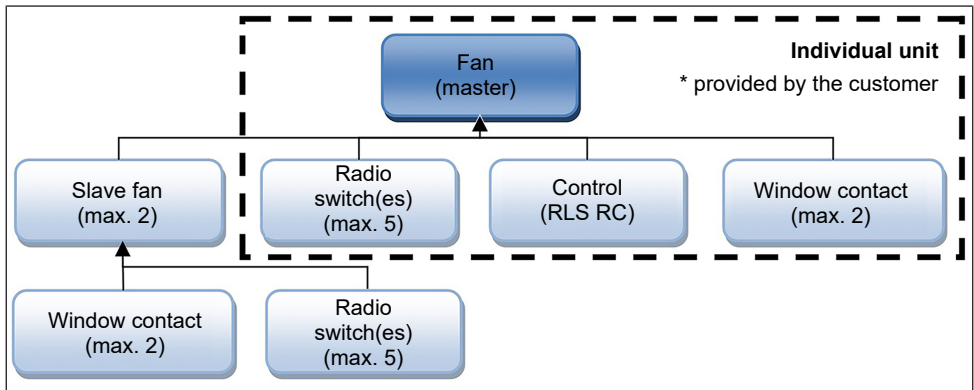
- If an RLS RC is deployed, operation is done in line with the setting on the RLS RC.
- In the case of operation without an RLS RC (individual unit), the fan switches back to the last power level that was active before humidity operating mode.

The currently prevailing room humidity is saved as the new reference value.

A new reference value is also saved if the radio switch is operated during humidity operating mode.

### 5.3 MAICOsmart system description

#### MAICOsmart network with radio electronics



#### MAICOsmart mit ECA100 ipro fans

- Receivers are ECA 100 ipro fans from the RC and RCH unit models.
- Transmitters are system components such as
  - RLS RC room air controls
  - DS RC radio switches
  - radio window contacts
  - ECA 100 ipro RC and RCH
- All the ECA 100 ipro RC models can be combined with each other in the network.

- ECA 100 ipro RCH fans also have a humidity control (fully automatic humidity control).
- The MAICOsmart system can be operated with a radio switch and/or the RLS RC room air control:
  - The two power levels can be selected or the system can be switched off with a radio switch.
  - With the RLS RC room air control, the three system levels can be switched on manually (→ table in chapter Operation [▶ 30]).

- This function is deactivated ex works in order to guarantee continuous ventilation. If need be, this function can also be activated (→ RLS RC room air control installation instructions).
- The fan can also be switched on/off with radio window contacts (window open/closed).
- During commissioning, the transmitters must be taught-in on the receivers (must be paired with each other).

#### Further radio components

##### A: DS RC radio switch (EnOcean switch):

##### Fan with a radio switch in individual operation

- Radio switch, (double rocker switch) for setting different fan power levels.
- Press the rocker switch to switch up or down one power level.

**i** The left and right rocker switch have to be taught-in separately: Left rocker switch for on/off, right rocker switch to switch the ventilation level up and down.

**i** Always teach-in the radio switch for the fan that is located in the same room as the switch.

##### B: DS RC radio switch (EnOcean switch):

##### Fan with several radio switches in individual operation

Function as described above. Up to 5 radio switches can be taught-in per fan.

##### C: DS RC radio switch (EnOcean switch) in master/slave network

**i** The ventilation system is operated according to the settings made on the RLS RC. However, every switching action made by radio switch has priority over the RLS RC setting.

- If a radio switch is operated, the assigned fan switches to the manually selected power level.
- After 30 minutes of the switch not being operated (timeout), the unit returns to the setting according to RLS RC. If the setting is changed on the RLS RC during the timeout, the assigned fan only reacts to this command once the timeout has elapsed.
- In the case of the RCH version, the automatic humidity function has priority when operating in holiday mode. Switching through the DS RC or through a radio window contact is possible during humidity operating mode.

##### D: Radio window contact (EnOcean switch)

- Radio window contacts can be taught-in for each fan.
- The radio window contact sends the **Window open** or **Window closed** status to the assigned fan.
- The assigned fan switches off automatically if the window is opened.
- If you want the fan to continue to operate even when the window is open, it can be switched on with the assigned radio switch.
- The radio switch has priority over the radio window contact and/or the RLS RC.
- The fan switches off again after a timeout of approx. 30 minutes (if the window is still open) or back to the operation mode set on the RLS RC (if the window is closed).

##### E: RLS RC room air control (EnOcean radio control)

**i** For information about the RLS RC room air control, see separate installation instructions.

- The RLS RC room air control is a radio control for the manual operation of master and slave devices.
- Two programs (P1/P2) with different power level combinations are available for operation.
- The appropriate program for the application, (P1 for small/P2 for large residential units) (→ table in chapter Operation [▶ 30]) is defined during commissioning.
- The following appears in the RLS RC display:  
System level 0/Off without bar  
System level 1 with two bars  
System level 2 with 4 bars  
System level 3 with 6 bars
- The time and temperature are also shown on the display.
- The holiday mode is equipped with interval operation. The on-off change takes place every 30 minutes for all fans (humidity protection). Radio commands from further radio network devices are ignored until holiday mode is switched off.
- Service menu for system settings.

## 6 Technical data

### 6.1 Ambient conditions

- Permissible maximum temperature of air medium + 40 °C.

## 7 Preparation for installation

- Resistance to interference according to EN 55014-2 depending on pulse shape and energy component 1000 to 4000 V. If operating with fluorescent tubes, extra interference suppression measures are needed (L or C components or RC modules, protection diodes, varistors) because these values may be exceeded.
- Recommendation: When operating on switches with a glow lamp, wire an X2 capacitor (220 nF/250 V) to zero. The capacitor is to be provided by the customer.
- Storage: Store unit exclusively in a dry location (-20 to +50 °C).

### 6.2 Technical data table

Rated voltage	230 V
Power frequency	50 Hz
Degree of protection	
• Fan	IP X5
• Switch, control	IP 00
Weight	0.724 kg
Radio components: Frequency range (in acc. with EN 300220-1)	868.35 MHz
Operating distances in the building are dependent on the building materials used:	
• RLS RC room air control / fan	<b>Up to:</b> 30 m
• DS RC radio switch / fan	30 m
• Fan / fan	30 m
• Amplifier / fan	40 m

For more technical data → rating plate.

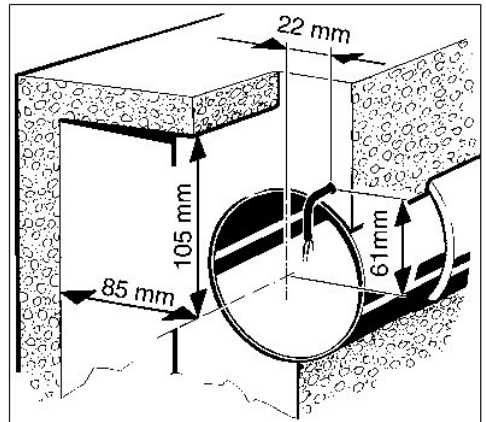
For characteristic curves → [www.maico-ventilatoren.com](http://www.maico-ventilatoren.com).

## 7 Preparation for installation

### 7.1 Wall

Use mounting material suitable for base and of sufficient dimensions. Ensure sufficient supply air.

**i** The prescribed minimum distances to the wall and the ceiling shown in the figure must be observed.



1. Make sure the housing has a level base.
2. Fit wall breakthrough or drill core hole. Minimum diameter, 105 mm.  
⇒ Recommendation: Fit WH 100 wall sleeve. Fit wall breakthrough with minimum diameter 115 mm.

**i** Use ZM 11 mounting plate for rectangular wall breakthroughs.

3. Lay power cable (flush-mounted) up to installation location, see above for spacing. Feed the power cable at least 110 mm out from the wall.

### 7.2 Ceiling

1. Perform installation preparations as described in Chapter Wall.

**NOTICE** Danger of short-circuits and damage to unit if condensation builds up in the fan housing.

Thermally insulate ventilation ducts properly. Allow for a condensation drain or condensate collector in the riser.

### 7.3 Duct

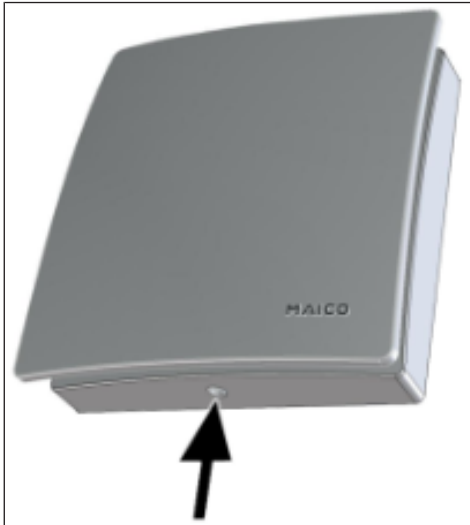
1. Deburr edges on the inside of the duct.
2. Perform installation preparations as described in Chapter Wall.

## 8 Installation and commissioning

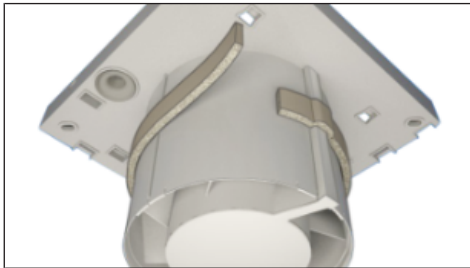
### 8.1 Fan

1. Unpack unit and take off cover.
2. To release the cover's locking hook, unlock using a screwdriver.





3. Fit supplied foam strip centred in socket.

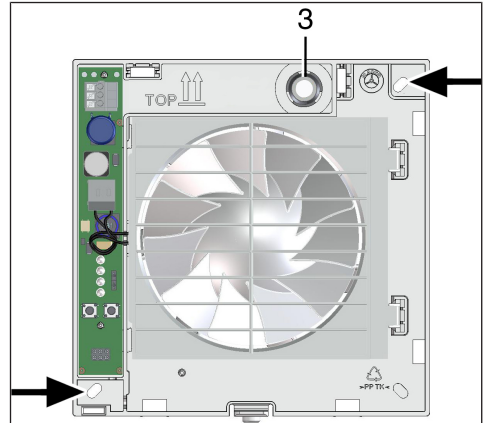


**i** It is imperative that the foam strip be fitted on the ECA 100 ipro RCH, so that the units do not draw in any unwanted air from outside.

## 8.2 Housing installation

**NOTICE** Damage to unit/functional problems in the event of rubbing impeller. Do not fit flange sleeve either twisted or crushed. Make sure that the surface is flat.

1. Insert housing into wall breakthrough/wall sleeve (TOP).



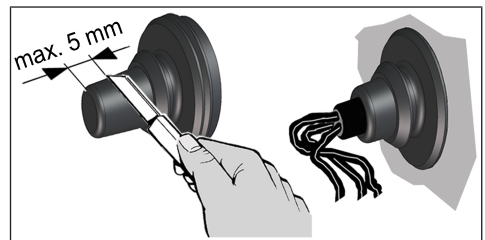
3 Cable grommet

2. Align housing horizontally and mark both dowel holes, see arrow.
3. Drill dowel holes with a  $\varnothing$  of 6 mm and insert dowels.
4. Push cable grommet carefully out of housing and remove it.

**NOTICE** Danger of short-circuits / damage to the unit. Water will penetrate if the power cable is incorrectly fed into the fan housing or if the cable grommet is not fitted correctly.

Cut off the cap of the cable grommet so that the cable grommet tightly encloses the power cable. Shorten the cap by a **max. of 5 mm**.

Fit cable grommet correctly, seal on site if required.



5. Insert cable grommet into housing.
6. Feed power cable into the terminal compartment such that the cable grommet fits around the cable sheathing completely and does not penetrate too far into the terminal compartment.

7. Insert housing into wall breakthrough/wall sleeve and secure with two screws. Do not insert the housing such that it is twisted or crushed. Make sure you use mounting material which is sized for the purpose.

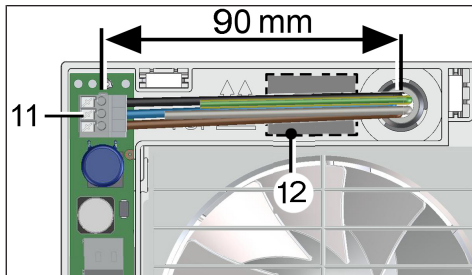
### 8.3 Electrical connection

**NOTICE Risk of damage to unit in the event of short-circuits.**

Insulate PE conductor and individual cable cores that are not required.

Do not touch electric components.

1. Only lay single cable cores in the fan. To do this, remove power cable sheathing over a length of 90 mm. Strip single cable cores to 9 to 10 mm.



11	Spring clip
12	Connection wiring diagram

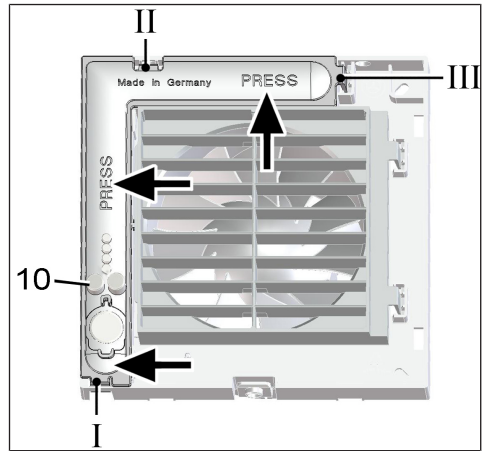
2. Connect power cable to the spring clip → Wiring diagrams [► 50].
3. Check position of cable grommet. It must be well sealed.

### 8.4 Final mounting

**NOTICE Danger of short-circuits and damage to the unit. Humidity will penetrate if electronics cover is not fitted correctly.**

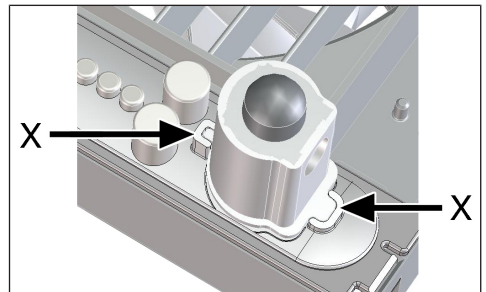
Press electronics cover firmly onto housing such that it is sealed and flush all the way around.

When doing so, do not press setting buttons.

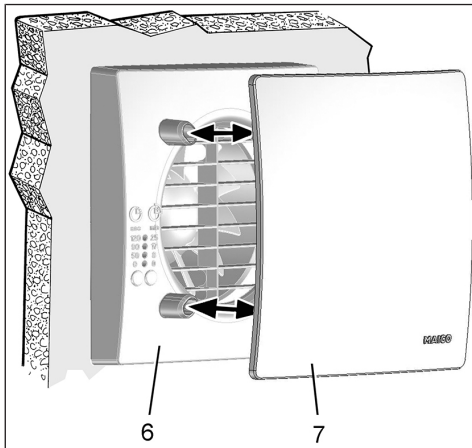


10 Setting button

1. Push the electronic cover on the housing cut-outs I, II and III onto the 3 locking tabs, until the tabs engage. In addition, press the electronics cover firmly onto the housing at both points indicated by the word **PRESS**.



2. With RCH unit models, plug the supplied sensor (→ arrow X) into the connector sockets.
- i RCH:** Do not touch/push on the membrane on the flat side of the sensor wall, otherwise it will be damaged.
3. Attach housing cover.
4. Teach-in the radio components with the left setting button → Tips for teaching-in radio components [► 27].



6	Cover
7	Designer cover

5. Fit designer cover.

## 8.5 Commissioning

1. Switch the mains fuse on.
2. Run function test.

## 9 Radio components

### 9.1 Procedure

For information on the function and program levels → MAICOs smart system description [▶ 22].  
To teach-in an RC fan, remove the housing cover and then reattach it → Preparation for installation [▶ 24].

#### Operation with stand-alone fan

1. On the fan, first teach-in the RLS RC room air control and then the radio switches and/or radio window contacts.
2. Teach-in further system components.
3. Perform function test with all system components.

#### Master/slave network

1. First teach-in the pre-configured RLS RC room air control on the master fan.
2. Then teach-in the radio switches, radio window contacts and further slave fans.
3. Teach-in radio switches and radio window contacts on the slave fans (max. 2 fans).

4. Carefully press the housing cover (incl. designer cover) onto the housing, until it engages with the safety catches.
5. Perform function test with all system components.

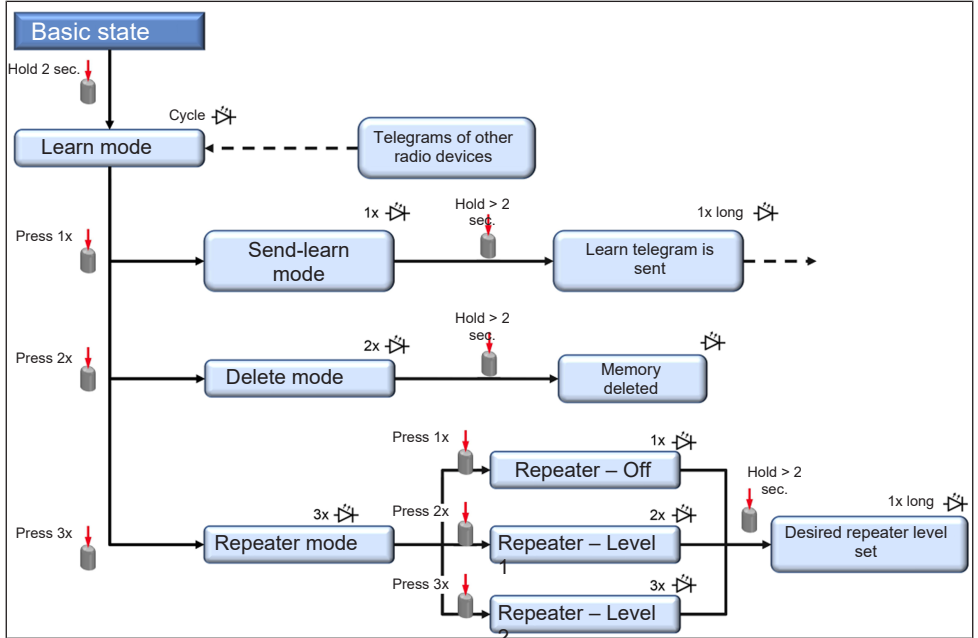
### 9.2 Tips for teaching-in radio components

**i** A fan automatically becomes a master if the master fan is set to receive mode and a teach-in telegram is received from a slave fan.

**i** If a master fan is accidentally taught into a slave fan, the master assignment ceases to exist (master fan becomes a slave fan). This can result in having to re-enter all system components.

- A fan becomes a slave fan if it transmits a teach-in telegram to the master unit and the master unit confirms this telegram.
- If the RC master or slave fan receives a valid teach-in telegram from a radio component that has not yet been taught-in, the data is evaluated and stored.
- If the radio component has already been taught-in, the teach-in telegram is deleted, that means that the teaching-in must be repeated.
- If there is no reception within 60 seconds, the teaching-in is terminated and the LED on the fan switches off. The procedure must be repeated.
- Teach-in telegrams from non-supported radio components are ignored.

### 9.3 Program levels



### 9.4 Switching a receiver to teach-in mode

1. Press the teach-in button at least 2 seconds on the receiver fan.
  - ⇒ The button LED flashes, teach-in mode is activated.
  - ⇒ A teach-in telegram must now be received within 60 seconds. Otherwise, teach-in mode is exited.

⇒ The teach-in telegram is sent. If teaching-in was successful, the LED lights up for approx. 1 second. If transfer was faulty, the button LED flashes briefly **3 times**.

3. Reactivate teach-in mode on the receiver fan.
4. Press the radio switch's left-hand rocker switch **3 times** within 2 seconds.

⇒ The teach-in telegram is sent. If teaching-in was successful, the LED lights up for approx. 1 second. If transfer was faulty, the button LED flashes briefly **3 times**.

5. Reactivate teach-in mode on the receiver fan.
6. Press the right-hand rocker switch **3 times** within 2 seconds.

⇒ The teach-in telegram is sent.

### 9.5 Teaching-in transmitters

When a teach-in telegram is correctly received, the receiver's button's LED lights up for 1 second. The transmitter is now set up.

#### Teaching-in radio switches

In the case of double-rocker switches (DS RC), both rockers have to be taught-in separately (2 channels).

1. Activate teach-in mode on the receiver fan.
  - ⇒ LED flashes. Teach-in mode is activated.
2. Press the radio switch's right-hand rocker switch **3 times** within 2 seconds.

#### Teaching-in radio window contacts

1. Activate teach-in mode on the receiver fan.
  - ⇒ The LED flashes, teach-in mode is activated.
2. Press the teach-in button on the radio window contact.

- ⇒ The teach-in telegram is sent. If teaching-in was successful, the LED lights up for approx. 1 second. If transfer was faulty, the button LED flashes briefly **3 times**.

### Teaching-in an RLS RC room air control

The teach-in button is on the rear side of the RLS RC.

1. Activate teach-in mode on the receiver fan.
  - ⇒ The LED flashes on the fan, the teach-in mode is activated.
2. Press the RLS RC teach-in button **3 times** within 2 seconds.
  - ⇒ The teach-in telegram is sent. If teaching-in is completed successfully, the radio icon in the display flashes briefly **3 times**. The radio icon is then permanently visible in the display.
  - ⇒ The LED on the receiver fan lights up for 1 second upon successful teach-in.

### Teaching-in slave fan

1. Activate teach-in mode on the master (receiver fan) and a fan that is not yet taught-in (planned slave).
  - ⇒ The LED flashes, teach-in mode is activated.
2. Switch the slave fan to the send mode To do this, press the teach-in button on the slave fan once.
  - ⇒ The LED on the slave lights up for a short time and then flashes briefly **once**. The slave fan is now in **Send-learn mode**.
3. Press the teach-in button on the slave fan (>1 second) until the LED on the slave fan lights up briefly **once**.
  - ⇒ The teach-in telegram is sent. If **teaching-in** is completed **successfully**, the button LED lights up once for approx. 1.5 seconds. If transfer was faulty, the button LED flashes briefly 3 times. If the **teach-in process fails** the LED on the slave fan flashes briefly **3 times**. The process has to be repeated.

## 9.6 Deleting transmitters

### Deleting an individual transmitter

If there is a transmitter that is faulty or that can no longer be identified, it is possible that all transmitters must be deleted. System components then have to be taught-in again. (This is recommended if a transmitter was lost or is faulty.)

1. In order to delete the required transmitter, the transmitter teach-in process (RLS RC, radio switch or window contact) has to be repeated → previous chapter.

### Deleting all transmitters

1. Activate teach-in mode on the master fan (receiver).
  - ⇒ The LED flashes, teach-in mode is activated.
2. Press the teach-in button briefly **twice**.
  - ⇒ LED flashes briefly **twice** and then goes out.
3. Press the teach-in button on the slave fan (transmitter) for > 1 second until the LED on the fan lights up briefly **once**.
  - ⇒ All taught-in transmitters are deleted. The fan is again in its initial state.

## 9.7 Setting up the fan as a signal amplifier (Repeater)

The radio electronics in the fan can also be used as a signal amplifier. In this case, the fan that is set up this way works additionally as a signal amplifier. EnOcean telegrams are received and forwarded in parallel to the running application. This can be necessary for example, with applications in single-family homes that are completely automated with EnOcean products.

### Settings values

- Off
- Level 1 = Original telegrams are amplified
- Level 2 = Original telegrams and telegrams that have already been amplified are amplified

### Setting up the fan as a signal amplifier

1. Activate teach-in mode on the receiver (fan).
  - ⇒ The LED flashes, teach-in mode is activated.
2. Press the teach-in button briefly **three times**.
  - ⇒ The LED lights up briefly and then flashes briefly three times.
3. **Press the teach-in button x times for repeater mode:**
  - ⇒ Repeater off: **Push 1 time** – LED flashes **1 time**  
Repeater Level 1: **Push 2 times** – LED flashes **2 times**  
Repeater Level 2: **Push 3 times** – LED flashes **3 times**

- Press the teach-in button ( $\geq 5$  seconds) until the LED on the fan lights up **once** for approx. 1 second.  
 ⇒ The setting is saved.

## 10 Operation

### ECA 100 ipro RC

The units are switched on/off either on the RLS RC room air control, with the DS RC radio switch, or with a window radio contact to be provided by the customer.

### ECA 100 ipro RCH

The unit is barrier-free. Air extraction takes place according to the automatic humidity function. If there is little humidity, the unit switches off completely.

Program	Apartment size
P1	30 m <sup>2</sup> / 50 m <sup>2</sup> / 70 m <sup>2</sup>
P2	90 m <sup>2</sup> / 110 m <sup>2</sup> / 130 <sup>2</sup> / 140 m <sup>2</sup>

Table 1: Program selection

RLS RC program for ECA ...ipro RC/ KRC/RCH/ KRCH		System level 0	System-stufe1	System level 2	System level 3
Program P1	Master	Off	Power level 1	Power level 1	Power level 2
	Slave(s)	Off	Off	Power level 1	Power level 1
Program P2	Master	Off	Power level 2	Power level 1	Power level 2
	Slave(s)	Off	Off	Power level 1	Power level 2

Table 2: Single-type system

Power level 1 = 78 m<sup>3</sup>/h

Power level 2 = 92 m<sup>3</sup>/h

(Details with free outlet)

RLS RC program for mixed system ECA ...ipro RC/RCH + ER 100 RC		System level 0	System level 1	System level 2	System level 3
Program P1	Master ECA	Off	Power level 1	Power level 1	Power level 2
	Slave ECA	Off	Power level 0	Power level 1	Power level 1
	Slave ER	Off	Power level 1	Power level 1	Power level 2
Program P2	Master ECA	Off	Power level 2	Power level 1	Power level 2
	Slave ECA	Off	Power level 0	Power level 1	Power level 2
	Slave ER	Off	Power level 1	Power level 2	Power level 2

Table 3: Mixed system:

ECA: Power level 1 = 78 m<sup>3</sup>/h / Power level 2 = 92 m<sup>3</sup>/h

ER: Power level 1 = 35 m<sup>3</sup>/h / Power level 2 = 60 m<sup>3</sup>/h / Power level 3 = 100 m<sup>3</sup>/h

(Details with free outlet)

## 11 Maintenance

The unit is maintenance-free.

## 12 Cleaning

**i** Clean fan regularly, especially after it has not been used for a long time.

**NOTICE Risk of damage to unit if incorrect cleaning agent is used.**

Only clean the cover using water.

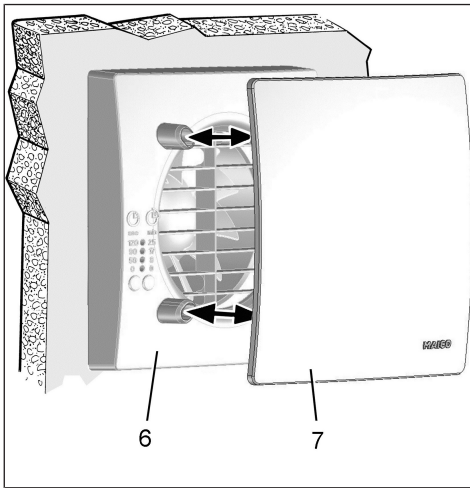
Do not use aggressive cleaning agents.

**NOTICE Lamellae may break if cleaned incorrectly.**

Be careful when cleaning them.

Do not open, close or bend the lamellae too much.

- Only use a dry cloth to clean the internal parts of the fan.
- If the cover is very dirty, carefully remove it and clean with water.



3. Attach cover, switch on mains fuse, remove warning sign and carry out function test.

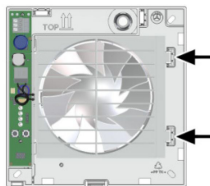
## 13 Fault rectification

**i** Fault finding only by qualified electrician.

**Call on the services of a qualified electrician any time there is a fault. Repairs should only be carried out by a qualified electrician.**

Switch off mains fuse, secure against being accidentally switched back on and position a warning sign.

Fault	Cause, measures
Fan does not switch on.	<ul style="list-style-type: none"> <li>• <b>No mains voltage.</b> Check whether the mains fuse has failed. Switch on if necessary.</li> <li>• <b>Impeller is blocked. Rectification may only be carried out by a trained specialist:</b> Remove cover. Unlock internal grille or internal shutter via locking hooks. Check impeller and clean if necessary.</li> </ul>



	<ul style="list-style-type: none"> <li>• <b>Humidity control is not working correctly/ is faulty with RCH units.</b> Call on the services of a trained specialist.</li> </ul>
Motor's thermal overload protection switches the fan off.	<ul style="list-style-type: none"> <li>• <b>Motor too hot.</b> Wait until the motor has cooled down. Cool-down time can be up to 10 minutes. Unit switches back on automatically after cooling down.</li> </ul>
Fan doesn't react to radio commands	<ul style="list-style-type: none"> <li>• <b>Fans are not correctly set up.</b> Delete transmitter of all components (delete mode). Delete the transmitter on the RLS RC. Power the fan off briefly. Then re-teach the components.</li> <li>• <b>Fans are out of range.</b> Switch repeater mode on at a fan that is within range. If the range is still insufficient, deploy additional repeaters (to be provided by the customer).</li> </ul>

## 14 Spare parts

**i** Spare parts may only be sourced from and fitted by a specialist installer.

Designation	Article no.
<b>Sensors</b>	
SE ECA 100 ipro H	E157.0141.0000
<b>Covers</b>	
ABD ECA 100 ipro 1	E059.2022.9000
ABD ECA 100 ipro 3	E059.2022.9200
<b>Electronics covers</b>	
ABDE ECA 100 ipro 1	E059.2010.0000
ABDE ECA 100 ipro 2	E059.2010.9000

**In case of questions, please contact:**

Maico Elektroapparate-Fabrik GmbH  
Steinbeisstraße 20  
78056 Villingen-Schwenningen, Deutschland

## 15 Dismantling

---

Tel. +49 7720 694 445

Fax +49 7720 694 175

E-mail: ersatzteilservice@maico.de

Spare parts can be ordered at [www.shop.maico-ventilatoren.com](http://www.shop.maico-ventilatoren.com).



### **15 Dismantling**

**Dismantling only permitted by a qualified electrician.**

1. Remove covers.
2. Remove the electronics cover.
3. Remove power cable.
4. Remove fan.

### **16 Environmentally responsible disposal**

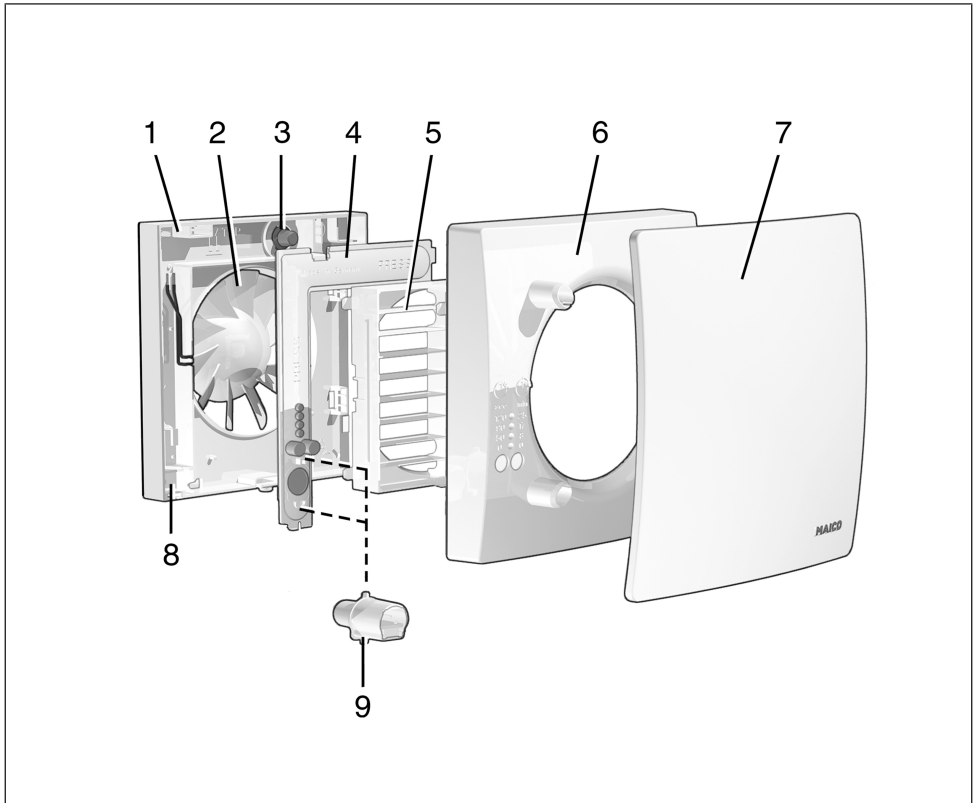
The unit and the packaging contain parts that can be recycled, and should not end up in the domestic waste. Dispose of the packaging material and the unit in an environmentally-friendly way, in compliance with the regulations valid in the country where you are.

### **Acknowledgements**

© Maico Elektroapparate-Fabrik GmbH. Translation of the original operating instructions. Misprints, errors and technical changes are reserved. The brands, brand names and protected trade marks that are referred to in this document refer to their owners or their products.



## Vue d'ensemble de l'appareil



1	Boîtier avec moteur
2	Hélice
3	Manchon de câble
4	Cache électronique
5	Grille intérieure, fixe
6	Cache de protection
7	Cache de protection design
8	Platine électronique
9	Détecteur d'humidité

<b>Sommaire</b>	
<b>1</b>	<b>Volume de fourniture..... 35</b>
<b>2</b>	<b>Qualification de l'installateur spécialisé..... 35</b>
<b>3</b>	<b>Utilisation conforme ..... 35</b>
<b>4</b>	<b>Consignes de sécurité ..... 35</b>
4.1	Consignes de sécurité générales ... 35
4.2	Consignes de sécurité pour l'installation, le fonctionnement, le nettoyage et l'entretien ..... 36
<b>5</b>	<b>Information produit..... 37</b>
5.1	ECA 100 ipro RC..... 37
5.2	ECA 100 ipro RCH ..... 37
5.3	Description du système MAICOsmart ..... 38
<b>6</b>	<b>Caractéristiques techniques..... 39</b>
6.1	Conditions ambiantes ..... 39
6.2	Tableau de données techniques .... 40
<b>7</b>	<b>Préparatifs de montage..... 40</b>
7.1	Mur ..... 40
7.2	Plafond ..... 40
7.3	Gaine ronde..... 40
<b>8</b>	<b>Montage et mise en service ..... 41</b>
8.1	Ventilateur ..... 41
8.2	Montage du boîtier..... 41
8.3	Branchement électrique..... 42
8.4	Montage final..... 42
8.5	Mise en service..... 43
<b>9</b>	<b>Composants radio ..... 43</b>
9.1	Marche à suivre ..... 43
9.2	Conseils pour l'initialisation des composants radio ..... 43
9.3	Niveaux de programme ..... 44
9.4	Commutation du récepteur sur le mode Initialisation (apprentissage). 44
9.5	Initialisation de l'émetteur ..... 44
9.6	Effacement des émetteurs..... 45
9.7	Régler le ventilateur comme amplificateur de signal (Repeater) ..... 45
<b>10</b>	<b>Utilisation ..... 46</b>
<b>11</b>	<b>Entretien ..... 47</b>
<b>12</b>	<b>Nettoyage ..... 47</b>
<b>13</b>	<b>Élimination des dysfonctionnements . 47</b>
<b>14</b>	<b>Pièces de rechange ..... 48</b>
<b>15</b>	<b>Démontage ..... 48</b>
<b>16</b>	<b>Élimination dans le respect de l'environnement ..... 49</b>
	<b>Schémas de branchement ..... 50</b>

## Avant-propos

Veuillez lire attentivement cette notice avant le montage et la première utilisation. Suivez les instructions. Remettez les notices au propriétaire pour conservation.

## 1 Volume de fourniture

Selon la commande :

- Ventilateur(s)
- Interrupteur radio
- Commande d'air ambiant RLS RC
- Contacts de fenêtres radio à fournir par le client
- Notice de montage et mode d'emploi

## 2 Qualification de l'installateur spécialisé

Seul un **personnel qualifié** disposant de connaissances et d'expérience dans la **technique de ventilation**, est autorisé à effectuer le montage. Le raccord doit être effectué conformément à l'Agrément général de l'autorité allemande compétente en matière de construction.

Les travaux sur le système électrique ne doivent être exécutés que par des **électriciens qualifiés**. On entend par électricien qualifié une personne qui, par son apprentissage, sa formation et son expérience connaît les normes et directives applicables, est capable d'exécuter les branchements électriques selon le Schémas des connexions dans les règles d'art et en toute sécurité, connaît les risques et dangers de l'électricité et sait les éviter.

## 3 Utilisation conforme

L'appareil sert à l'évacuation d'air des salles de bain, toilettes, cabibis et débarras, espaces d'exposition, caves, bureaux, douches communes de bâtiments associatifs, centres de fitness, vestiaires et locaux similaires.

Le fonctionnement est uniquement autorisé aux conditions suivantes :

- installation fixe à l'intérieur d'un bâtiment.
- installation au mur ou au plafond.
- guidage d'air par gaine rectangulaire ou ronde.
- branchement électrique encastré.

Jusqu'à 3 aérateurs peuvent être interconnectés. Cet appareil est exclusivement réservé à l'usage domestique et similaires.

## 4 Consignes de sécurité

### 4.1 Consignes de sécurité générales

Ne jamais utiliser l'appareil dans les situations suivantes :

**⚠ DANGER Risque d'inflammation / d'incendie résultant de la présence de matériaux, liquides ou gaz combustibles à proximité de l'appareil.**

Ne pas déposer de matériaux, liquides ou gaz combustibles à proximité de l'appareil risquant de s'enflammer sous l'effet de la chaleur ou par formation d'étincelles et de provoquer un incendie.

**⚠ DANGER Des gaz et poussières explosifs risquent de s'enflammer et de provoquer une grave explosion ou un incendie.**

Ne jamais utiliser le ventilateur dans une atmosphère explosive (risque d'explosion).

**⚠ AVERTISSEMENT Risque en cas d'exploitation dans des installations d'évacuation d'air individuelles selon DIN 18017-3.**

Le ventilateur ne satisfait pas à la norme DIN 18017-3.

Ne pas utiliser le ventilateur dans des installations conformes à la norme DIN 18017-3.

**⚠ AVERTISSEMENT Danger pour la santé par produits chimiques ou gaz / vapeurs agressifs.**

Les produits chimiques ou gaz / vapeurs agressifs risquent de nuire à la santé, notamment s'ils sont diffusés dans les pièces par l'appareil.

Ne jamais utiliser l'appareil pour diffuser des produits chimiques ou gaz / vapeurs agressifs.

**ATTENTION Endommagement de l'appareil dû à des vapeurs de graisse et d'huile en provenance de hottes aspirantes.**

Des vapeurs de graisse et d'huile en provenance de hottes aspirantes risquent d'encrasser l'appareil et les gaines d'aération, et de réduire l'efficacité.

Ne jamais utiliser l'appareil pour transporter ces substances.

## 4.2 Consignes de sécurité pour l'installation, le fonctionnement, le nettoyage et l'entretien

**⚠ DANGER Danger pour les enfants et les personnes ayant des capacités physiques, sensorielles ou psychiques réduites ou sans connaissances suffisantes.**

L'installation, la mise en service, le nettoyage et l'entretien de l'appareil ne pourront être effectués que par des personnes conscientes des risques présentés par ces travaux et étant en mesure de les éviter.

**⚠ AVERTISSEMENT Risque de blessure dû à l'effet d'aspiration de l'appareil et à l'hélice en rotation.**

Les cheveux, vêtements, bijoux, etc. peuvent être happés par l'appareil si vous vous tenez trop près de l'appareil.

Pour éviter ces dangers, gardez une distance suffisante avec le ventilateur en fonctionnement.

**⚠ AVERTISSEMENT Risque de blessure en cas d'introduction de corps étrangers dans l'appareil.**

Ne jamais introduire d'objets dans l'appareil.

**ATTENTION Si le ventilateur n'est pas monté correctement, son exploitation peut être non conforme / non autorisée.**

L'exploitation n'est admissible qu'avec le cache de protection design et la grille de protection sur le côté extérieur montés et à condition que l'appareil soit correctement installé (voir TOP / haut sur l'appareil).

Le ventilateur ne doit être mis en marche que si la protection de l'hélice contre les contacts est garantie conformément à DIN EN ISO 13857.

**⚠ AVERTISSEMENT Risque de blessure et pour la santé en cas de modifications ou de transformations ou encore en cas d'utilisation de composants non autorisés.**

Le fonctionnement n'est autorisé qu'avec des composants d'origine. Les modifications et transformations apportées aux appareils sont rigoureusement interdites et dégagent le fabricant de toute responsabilité et garantie, **p. ex. lorsque le boîtier est percé à un endroit non autorisé ou en cas d'utilisation d'un raccord cannelé.**

**⚠ AVERTISSEMENT Risque de blessure lors des travaux en hauteur.**

Utiliser des auxiliaires d'accès vertical (échelles) appropriés.

Assurer la stabilité. Le cas échéant, faire appel à une 2ème personne pour maintenir l'échelle.

Veiller à avoir une position stable et à ce que personne ne séjourne sous l'appareil.

**⚠ DANGER Danger de mort dû à la présence de monoxyde de carbone en cas d'utilisation avec des foyers dépendants de l'air ambiant.**

La différence de pression maximale par unité d'habitation est de 4 Pa. L'exécution nécessite en règle générale l'accord du ramoneur responsable de votre district.

Lors d'une utilisation avec un foyer dépendant de l'air ambiant, veiller à une arrivée d'air suffisante.

**⚠ DANGER Danger d'électrocution en cas d'exploitation d'un ventilateur partiellement monté ou endommagé.**

Avant de retirer le cache électronique, couper tous les circuits d'alimentation électrique (désactiver le fusible secteur), sécuriser contre toute remise en service intempestive et apposer un panneau d'avertissement de manière bien visible. N'utiliser le ventilateur qu'après son montage complet.

Ne pas mettre en service un appareil endommagé.

**⚠ DANGER Danger en cas de non-respect des consignes en vigueur relatives aux installations électriques.**

Avant toute installation électrique, couper tous les circuits d'alimentation électrique, mettre le fusible secteur hors service et sécuriser contre une remise en service. Apposer un panneau d'avertissement de manière bien visible.

La réglementation en vigueur pour l'installation électrique, p. ex. DIN EN 50110-1, et notamment, pour l'Allemagne, la norme VDE 0100 et les parties correspondantes, doivent être respectées. Prévoir un dispositif de coupure du secteur avec une ouverture de contact d'au moins 3 mm par pôle.

Brancher exclusivement l'appareil sur une installation électrique permanente avec des câbles de type NYM-O ou NYM-J (3 x 1,5 mm<sup>2</sup> ou 5 x 1,5 mm<sup>2</sup> selon le type d'appareil).

Utiliser exclusivement l'appareil à la tension et à la fréquence indiquées sur la plaque signalétique. Même à l'arrêt, l'appareil peut être sous tension et se mettre en marche automatiquement via les détecteurs comme la temporisation ou l'humidité etc.

Le type de protection indiqué sur la plaque signalétique est uniquement garanti sous réserve d'un montage conforme aux prescriptions et de l'insertion correcte du câble de raccordement à travers le manchon de câble. Ce manchon doit enserrer étroitement l'enveloppe du câble.

**⚠ PRUDENCE Manipuler les matériaux d'emballage avec prudence.**

Respecter les consignes de sécurité et de prévention d'accident en vigueur. Conserver le matériel d'emballage hors de portée des enfants (risque d'étouffement en cas d'ingestion).

## 5 Information produit

### 5.1 ECA 100 ipro RC

- Aérateur pour petite pièce destiné à l'évacuation d'air des locaux.
- Version à commande radio pour le système d'évacuation d'air MAICOsmart. Avec récepteur radio 868 MHz (EnOcean).
- Ventilateur avec deux niveaux de puissance.
- Les niveaux de puissance peuvent être réglés manuellement avec l'interrupteur radio et/ou automatiquement avec la commande radio RLS RC.

- Marche/Arrêt par interrupteur radio DS RC optionnel ou commande d'air ambiant séparée RLS RC.
- Aucune temporisation de démarrage et durée de fonctionnement par temporisation.
- Combinable avec le système Wibutler Smart-Home.
- À vitesse non variable.

Fonctionnement maître-esclave des ventilateurs RC possible uniquement dans le système ne comprenant qu'un type d'appareils ECA 100 ipro RC et RCH (commande d'air ambiant RLS RC nécessaire). Combinaisons avec ECA 150 ipro RC/KRC/RCH/KRCH **non** autorisées.

### 5.2 ECA 100 ipro RCH

- Aérateur pour petite pièce destiné à l'évacuation d'air des locaux.
- Version comme ECA 100 ipro RC.
- En plus avec régulation automatique de l'humidité.

#### Fonction de régulation automatique de l'humidité

Normalement, le ventilateur fonctionne en mode standard avec un niveau de puissance réglé manuellement ou prescrit par RLS RC.

Au moment de la mise en service de l'aérateur RCH, celui-ci se règle sur l'humidité ambiante relative qui règne dans la pièce. Cette humidité est enregistrée comme première valeur de référence. Il n'est plus nécessaire d'effectuer manuellement une sélection de la valeur de référence.

Si l'humidité relative chute immédiatement après l'installation, cette valeur est enregistrée comme nouvelle valeur de référence. La plus petite valeur de référence est de 48 % d'humidité relative. Si l'humidité de la pièce augmente de 7 %, le ventilateur se met automatiquement en marche au niveau de puissance 1 (78 m<sup>3</sup>/h).

- Si l'humidité de la pièce continue d'augmenter, l'appareil passe au niveau de puissance 2 (92 m<sup>3</sup>/h).
- Sans augmentation de l'humidité, l'appareil continue à fonctionner au niveau de puissance 1 (78 m<sup>3</sup>/h), jusqu'à ce que l'humidité repasse sous la valeur de référence enregistrée.

Si la valeur de référence est dépassée par le bas, le niveau de puissance est lui aussi réduit :

- Avec une RLS RC, l'aérateur fonctionne selon les réglages effectués sur la RLS RC.

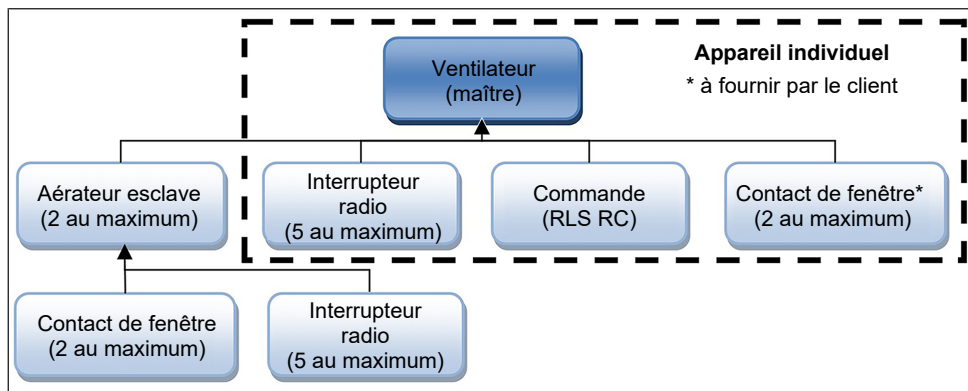
- En cas de fonctionnement sans RLS RC (appareil individuel), le ventilateur retourne au dernier niveau de puissance activé avant le fonctionnement en mode Humidité.

L'humidité actuelle régnant dans la pièce est enregistrée comme nouvelle valeur de référence.

L'actionnement de l'interrupteur radio en mode Humidité entraîne également l'enregistrement d'une nouvelle valeur de référence.

### 5.3 Description du système MAICOsmart

#### Réseau MAICOsmart avec électronique radio



#### MAICOsmart avec ventilateurs ECA100 ipro

- Les récepteurs sont des ventilateurs ECA 100 ipro dans les versions RC et RCH.
- Les émetteurs sont des composants du système comme
  - Commande d'air ambiant RLS RC
  - Interrupteur radio DS RC
  - Contacts de fenêtres radio
  - ECA 100 ipro RC et RCH
- Toutes les versions ECA 100 ipro RC sont combinables entre elles en réseau.
- Les ventilateurs ECA 100 ipro RCH possèdent également une commande en fonction de l'humidité (régulation automatique de l'humidité).
- Le système MAICOsmart peut être commandé par un interrupteur radio et / ou la commande d'air ambiant RLS RC :
  - un interrupteur radio permet de sélectionner 2 niveaux de puissance ou de mettre hors service le système.
  - par la commande d'air ambiant RLS RC, 3 niveaux du système peuvent être enclenchés manuellement (→ Tableau au chapitre Utilisation [► 46]).

- La fonction Arrêt est désactivée départ usine pour assurer une ventilation permanente. Cette fonction peut être activée si besoin est (→ Notice de montage Commande d'air ambiant RLS RC).
- Le ventilateur est aussi mis en marche / à l'arrêt par des contacts de fenêtres radio (fenêtre ouverte / fermée).
- Au moment de la mise en service, les émetteurs doivent être initialisés sur les récepteurs (apprentissage).

#### Autres composants radio

##### A : Interrupteur radio DS RC (interrupteur EnOcean) :

##### Ventilateur avec interrupteur radio en mode de fonctionnement individuel

- Interrupteur radio (à double bascule) servant à régler différents niveaux de puissance du ventilateur.
- Appuyer sur la bascule pour augmenter ou réduire le niveau de puissance.

**i** Les bascules gauche et droite doivent être initialisées séparément : bascule gauche pour Marche/Arrêt, bascule droite pour augmenter ou réduire le niveau de ventilation.

**i** Toujours initialiser l'interrupteur radio sur le ventilateur se trouvant dans la même pièce.

**B : Interrupteur radio DS RC (interrupteur EnOcean) :****Ventilateur avec plusieurs interrupteurs radio en mode de fonctionnement individuel**

Fonctionnement comme décrit précédemment. Jusqu'à 5 interrupteurs radio peuvent être initialisés par ventilateur.

**C : Interrupteur radio DS RC (interrupteur EnOcean) dans le réseau maître / esclave****i Le système de ventilation fonctionne selon les réglages effectués sur la RLS RC. Toutefois, chaque commutation par interrupteur radio a priorité sur le réglage RLS RC.**

- L'actionnement d'un interrupteur radio entraîne la commutation du ventilateur correspondant au niveau de puissance sélectionné manuellement.
- Après 30 minutes sans actionnement (Timeout), l'appareil revient au réglage RLS RC. En cas de modification du réglage RLS RC pendant le Timeout, le ventilateur correspondant ne réagit à cet ordre qu'après écoulement du Timeout.
- Sur la version RCH, le contrôleur automatique d'humidité fonctionne en priorité en mode Vacances. La commutation avec DS RC ou le contact de fenêtre radio est possible pendant le fonctionnement en mode Humidité.

**D : Contact de fenêtre radio (interrupteur EnOcean)**

- Chaque ventilateur possède des contacts de fenêtres radio initialisables.
- Le contact de fenêtre radio transmet l'état **fenêtre ouverte** ou **fenêtre fermée** au ventilateur correspondant.
- À l'ouverture de la fenêtre, le ventilateur correspondant s'arrête automatiquement.
- Toutefois, si l'on souhaite que le ventilateur fonctionne, celui-ci peut être remis en marche avec un interrupteur radio correspondant.
- L'interrupteur radio a priorité sur le contact de fenêtre radio et/ou la RLS RC.
- Après un Timeout d'environ 30 minutes, le ventilateur s'arrête à nouveau (fenêtre encore ouverte) ou revient au mode réglé sur RLS RC (fenêtre fermée).

**E : Commande d'air ambiant RLS RC (commande radio EnOcean)****i Pour des informations sur la commande d'air ambiant RLS RC, voir notice de montage séparée.**

- La commande d'air ambiant RLS RC est une commande radio pour l'utilisation manuelle des appareils maîtres / esclaves.
- 2 programmes (P1 / P2) à combinaison différente des niveaux de puissance sont disponibles pour le fonctionnement.
- Le programme adapté à l'application (P1 pour les petites / P2 pour les grandes unités d'habitation (→ Tableau au chapitre Utilisation [► 46])) est déterminé à la mise en service.
- L'écran de RLS RC affiche :  
niveau système 0 / Arrêt sans de barre  
niveau système 1 avec 2 barres  
niveau système 2 avec 4 barres  
niveau système 3 avec 6 barres
- En plus, l'écran affiche l'heure et la température.
- Le mode Vacances est muni d'un fonctionnement par intervalle. Sur tous les ventilateurs, la commutation Marche-Arrêt s'effectue à intervalle de 30 minutes (protection contre l'humidité). Les ordres radio d'autres parties prenantes au réseau radio sont ignorés jusqu'à l'arrêt du mode Vacances.
- Menu de service pour réglages système.

## 6 Caractéristiques techniques

### 6.1 Conditions ambiantes

- Température maximale admise pour le fluide à refouler + 40 °C.
- Résistance aux interférences conforme à la norme EN 55014-2 en fonction de la forme d'impulsion et de la proportion d'énergie 1000 à 4000 V. En cas de fonctionnement avec tubes fluorescents, des mesures d'antiparasitage supplémentaires sont nécessaires (composants L, C ou RC, diodes de protection, varistors), ces valeurs risquant d'être dépassées.
- Recommandation : en cas d'utilisation des interrupteurs lumineux, connecter un condensateur X2 (220 nF/250 V) au fil neutre. Le condensateur est à fournir par le client.
- Stockage : Stocker l'appareil uniquement dans un endroit sec (de -20 à +50 °C).

## 6.2 Tableau de données techniques

Tension de service	230 V	
Fréquence du secteur	50 Hz	
Type de protection • Ventilateur • Interrupteur, commande	IP X5 IP 00	
Poids	0,724 kg	
Composants radio : Plage de fréquence (selon EN 300220-1)	868,35 MHz	
Portées à l'intérieur du bâtiment, selon le matériau de construction :	<b>Jusqu'à :</b>	
• Commande d'air ambiant RLS RC / Ventilateur		30 m
• Interrupteur radio DS RC / Ventilateur		30 m
• Ventilateur / Ventilateur • Amplificateur de signal / Ventilateur		40 m

Pour des caractéristiques techniques supplémentaires → plaque signalétique.

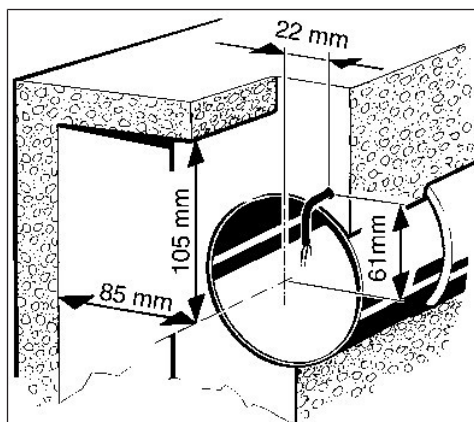
Pour courbes caractéristiques → [www.maico-ventilatoren.com](http://www.maico-ventilatoren.com).

## 7 Préparatifs de montage

### 7.1 Mur

Utilisez du matériel de fixation adapté et suffisamment dimensionné correspondant au support. Assurer une arrivée d'air suffisante.

**i** Respecter les distances minimales prescrites par rapport au mur et au plafond selon la figure.



1. Assurer un support plan au niveau du boîtier.
2. Pratiquer un perçage de cloison ou percer un avant-trou. Diamètre minimal 105 mm.  
⇒ Recommandation : utiliser une gaine murale WH 100. Pratiquer un perçage de cloison d'un diamètre minimum de 115 mm.

**i** Pour les perçages de cloison rectangulaires, utiliser une plaque de montage ZM 11.

3. Poser le câble secteur (montage encastré) jusqu'au lieu d'installation, pour les écarts à respecter, voir plus haut. Ce faisant, faire sortir le câble secteur d'au moins 110 mm du mur.

### 7.2 Plafond

1. Effectuer les préparatifs de montage comme décrit au chapitre Mur.

**ATTENTION** Risque de court-circuit et d'endommagement de l'appareil résultant de la formation de condensat dans le boîtier du ventilateur.

Effectuer une isolation thermique des gaines d'air dans les règles de l'art. Prévoir une gaine de sortie de condensats ou un collecteur de condensation dans la colonne montante.

### 7.3 Gaine ronde

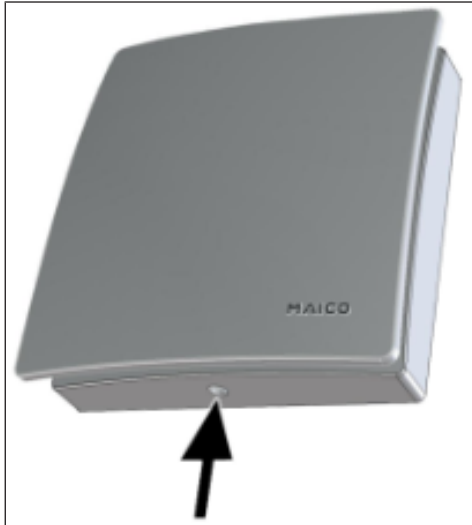
1. Ébarber les bords de l'intérieur de la gaine.
2. Effectuer les préparatifs de montage comme décrit au chapitre Mur.



## 8 Montage et mise en service

### 8.1 Ventilateur

1. Déballez l'appareil et retirez le cache de protection.
2. Pour détacher le cache de protection, déverrouiller les crochets d'arrêt avec un tournevis



3. Poser le ruban en mousse fourni au centre de la tubulure.



**i** Sur le modèle ECA 100 ipro RCH, poser impérativement le ruban en mousse pour que les appareils n'aspirent pas d'air d'appoint de l'extérieur.

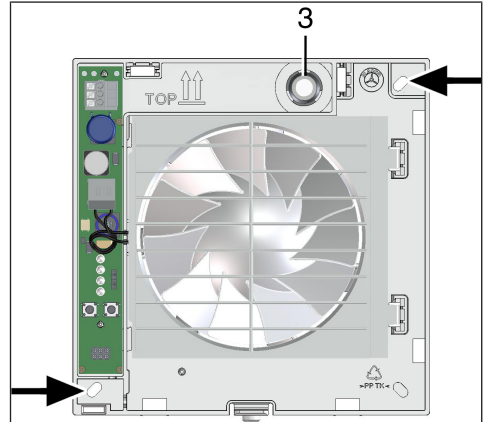
### 8.2 Montage du boîtier

**ATTENTION Endommagement de l'appareil / Dysfonctionnement en raison du frottement de l'hélice.**

Installer le manchon d'assemblage sans tension ni écrasement.

Prévoir un support plan.

1. Introduire le boîtier dans le perçage de cloison / la gaine murale (TOP = haut).



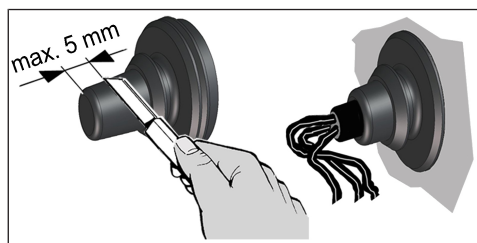
3 Manchon de câble

2. Positionner le boîtier à l'horizontale et marquer les deux orifices des chevilles, voir flèches.
3. Percer les orifices des chevilles de  $\varnothing$  6 mm et y introduire les chevilles.
4. Pousser avec précaution le manchon de câble hors du boîtier et le sortir.

**ATTENTION Risque de court-circuit / endommagement de l'appareil. Risque de pénétration d'eau en cas d'insertion incorrecte du câble secteur dans le boîtier du ventilateur ou en cas de montage non conforme des manchons de câbles.**

Couper le capuchon du manchon de câble de manière à ce qu'il enserre étroitement le câble secteur. Ne pas raccourcir le capuchon de plus de 5 mm.

Poser le(s) manchon(s) de câble(s) dans les règles de l'art, assurer, si besoin est, l'étanchéité sur site.



5. Introduire le manchon de câble dans le boîtier.
6. Introduire le câble secteur dans l'espace de raccordement de manière à ce que le manchon de câble enserre complètement l'enveloppe du câble sans pénétrer trop à fond dans l'espace de raccordement.
7. Placer le boîtier dans le perçage de cloison / la gaine murale et le fixer avec deux vis. Installer le boîtier sans tension ni écrasement. Utiliser du matériel de fixation de dimension suffisante.

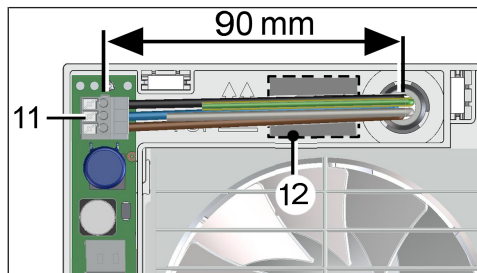
### 8.3 Branchement électrique

**ATTENTION Endommagement de l'appareil en cas de court-circuit.**

Isoler le conducteur de protection et les conducteurs non utilisés.

Ne pas toucher les composants électriques.

1. Ne poser que des conducteurs individuels dans le ventilateur. Pour ce faire, dénuder le câble secteur sur une longueur de 90 mm. Dénuder les conducteurs individuels sur 9 à 10 mm.



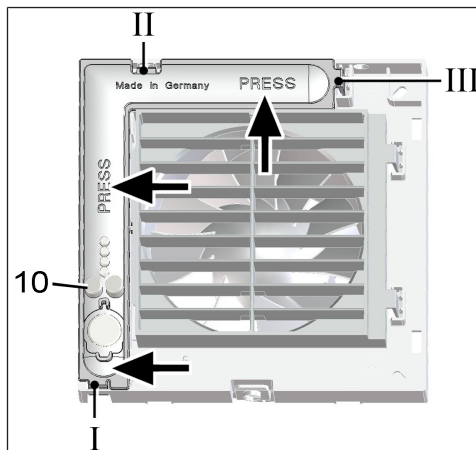
11	Borne à ressort
12	Schéma de branchement

2. Brancher le câble secteur sur la borne à ressorts → Schémas de branchement [► 50].
3. Contrôler l'assise du manchon de câble, qui doit assurer une bonne étanchéité.

### 8.4 Montage final

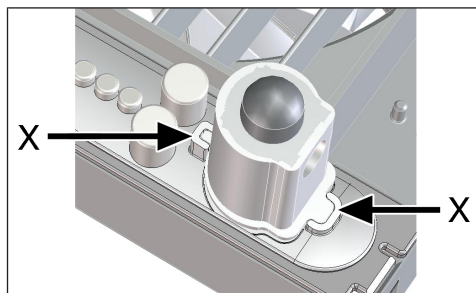
**ATTENTION Risque de court-circuit et d'endommagement de l'appareil. Pénétration d'humidité en cas de mauvais positionnement du cache électronique.**

Appuyer fortement le cache électronique sur le boîtier de manière à ce qu'il assure l'étanchéité et qu'il repose bien à plat. Ce faisant, ne pas appuyer sur les touches de réglage.



10 Touche de réglage

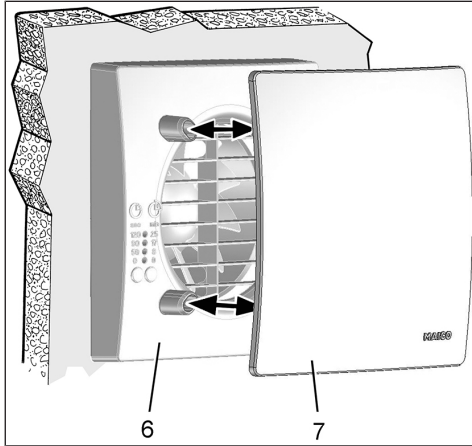
1. Enfiler le cache électronique dans les échancrures du boîtier I, II et III, sur les 3 ergots d'encliquetage jusqu'à enclenchement. De plus, enfoncer fermement le cache électronique aux deux positions **PRESS** dans le boîtier.



2. Avec les versions d'appareils RCH, enfiler le détecteur fourni dans le socle de connexion en veillant à le positionner correctement (→ flèches X).

**i** **RCH** : Ne pas toucher la membrane sur le côté plat de la paroi de détecteur / ne pas lui faire supporter de charges, car elle sera endommagée.

3. Remonter le cache du boîtier.
4. Avec la touche de réglage gauche, initialiser les composants radio → Conseils pour l'initialisation des composants radio [► 43].



6	Cache de protection
7	Cache de protection design

5. Poser le cache de protection design.

## 8.5 Mise en service

1. Activer le fusible secteur.
2. Effectuer un test de fonctionnement.

## 9 Composants radio

### 9.1 Marche à suivre

Pour les indications concernant la fonction et les niveaux de programme → Description du système MAICOsart [► 38].

Pour initialiser un ventilateur RC, retirer le cache du boîtier, puis le remettre en place → Préparatifs de montage [► 41].

#### Fonctionnement avec un ventilateur d'application

1. Sur le ventilateur, initialiser en premier lieu la commande d'air ambiant RLS RC, puis l'interrupteur radio et / ou les contacts de fenêtres radio.
2. Initialiser les autres composants du système.

3. Effectuer le test de fonctionnement avec tous les composants du système.

#### Réseau maître / esclave

1. Sur le ventilateur maître, initialiser d'abord la commande d'air ambiant RLS RC préconfigurée.
2. Puis initialiser l'interrupteur radio, les contacts de fenêtres radio et les autres ventilateurs esclaves.
3. Sur les ventilateurs esclaves (2 ventilateurs max.), initialiser l'interrupteur radio et les contacts de fenêtres radio.
4. Appuyer avec précaution le cache du boîtier ainsi que le cache de protection design sur le boîtier jusqu'à ce qu'ils s'enclenchent dans les loquets.
5. Effectuer le test de fonctionnement avec tous les composants du système.

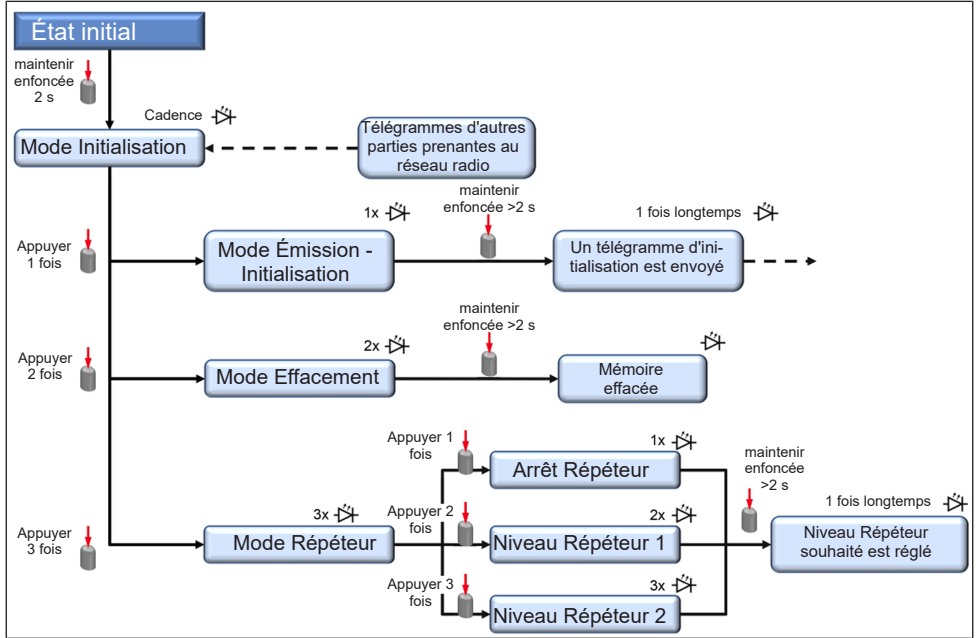
## 9.2 Conseils pour l'initialisation des composants radio

**i** Un ventilateur devient automatiquement maître lorsque le ventilateur maître placé en mode de réception reçoit un télégramme d'initialisation d'un ventilateur esclave.

**i** Si un ventilateur maître est initialisé par mégarde sur un ventilateur esclave, l'affectation maître est supprimée (le maître devient appareil esclave). Ceci peut entraîner une nouvelle saisie de tous les composants du système.

- Un ventilateur devient appareil esclave lorsqu'un télégramme d'initialisation est transféré de l'appareil esclave à l'appareil maître et confirmé par ce dernier.
- Si ventilateur RC maître ou esclave reçoit un télégramme d'initialisation valide d'un composant radio qui n'a pas encore été initialisé, les valeurs sont analysées et mémorisées.
- Si le composant radio est déjà initialisé, le télégramme d'initialisation est supprimé, c.-à-d. l'initialisation doit être répétée.
- En l'absence de réception pendant 60 secondes, l'initialisation est interrompue, la LED du ventilateur s'éteint. L'opération doit être répétée.
- Les télégrammes d'initialisation des composants radio non pris en charge sont ignorés.

### 9.3 Niveaux de programme



### 9.4 Commutation du récepteur sur le mode Initialisation (apprentissage)

1. Appuyer pendant au moins 2 secondes sur la touche d'initialisation du ventilateur récepteur.
  - ⇒ La LED de la touche clignote, le mode Initialisation est activé.
  - ⇒ Un télégramme d'initialisation doit maintenant être reçu dans les 60 secondes. Sinon, le mode Initialisation se termine.

### 9.5 Initialisation de l'émetteur

Lorsque le télégramme d'initialisation a été correctement reçu, la LED de la touche du récepteur reste allumée pendant 1 seconde. L'émetteur a été initialisé.

#### Initialisation de l'interrupteur radio

En présence d'interrupteurs à doubles bascules (DS RC), initialiser séparément les deux bascules (2 canaux).

1. Activer le mode Initialisation sur le ventilateur récepteur
  - ⇒ La LED clignote. Le mode Initialisation est activé.

2. Sur l'interrupteur radio, appuyer **3 fois** sur la bascule droite en l'espace de 2 secondes.
  - ⇒ Le télégramme d'initialisation est envoyé. Une initialisation réussie est signalée par l'allumage de la LED pendant env. 1 seconde. L'échec de la transmission est signalé par **3 clignotements** brefs de la LED.
3. Réactiver le mode Initialisation sur le ventilateur récepteur.
4. Sur l'interrupteur radio, appuyer **3 fois** sur la bascule gauche en l'espace de 2 secondes.
  - ⇒ Le télégramme d'initialisation est envoyé. Une initialisation réussie est signalée par l'allumage de la LED pendant env. 1 seconde. L'échec de la transmission est signalé par **3 clignotements** brefs de la LED.
5. Réactiver le mode Initialisation sur le ventilateur récepteur.
6. Appuyer **3 fois** sur la bascule droite en l'espace de 2 secondes.
  - ⇒ Le télégramme d'initialisation est envoyé.

### Initialisation du contact de fenêtre radio

1. Activer le mode Initialisation sur le ventilateur récepteur.
  - ⇒ La LED clignote, le mode Initialisation est activé.
2. Sur le contact de fenêtre radio, appuyer sur la touche d'initialisation.
  - ⇒ Le télégramme d'initialisation est envoyé. Une initialisation réussie est signalée par l'allumage de la LED pendant env. 1 seconde. L'échec de la transmission est signalé par **3 clignotements** brefs de la LED.

### Initialisation de la commande d'air ambiant RLS RC

La touche d'initialisation se trouve au dos de la commande RLS RC.

1. Activer le mode Initialisation sur le ventilateur récepteur.
  - ⇒ La LED clignote sur le ventilateur, le mode Initialisation est activé.
2. Sur la RLS RC, appuyer **3 fois** sur la touche d'initialisation en l'espace de 2 secondes.
  - ⇒ Le télégramme d'initialisation est envoyé. Une initialisation réussie est signalée par **3 clignotements** brefs du symbole radio à l'écran. Le symbole radio reste alors visible en permanence à l'écran.
  - ⇒ Une initialisation réussie est signalée par l'allumage de la LED pendant 1 seconde sur le ventilateur récepteur.

### Initialisation du ventilateur esclave

1. Activer le mode Initialisation sur le maître (ventilateur récepteur) et sur un ventilateur qui n'a pas encore été initialisé (esclave prévu).
  - ⇒ La LED clignote, le mode Initialisation est activé.
2. Commuter le ventilateur esclave sur le mode Émission. Pour ce faire, appuyer 1 fois brièvement sur la touche d'initialisation du ventilateur esclave.
  - ⇒ La LED de l'esclave s'allume brièvement puis clignote ensuite **1 fois** brièvement. Le ventilateur esclave se trouve alors en **mode Émission-Initialisation**.
3. Appuyer (> 1 seconde) sur la touche d'initialisation du ventilateur esclave jusqu'à ce que la LED du ventilateur esclave s'allume **1 fois** brièvement.

- ⇒ Le télégramme d'initialisation est envoyé. Une **initialisation réussie** est signalée par l'allumage de la LED de la touche (1 fois) pendant environ 1,5 seconde. L'échec de la transmission est signalé par 3 clignotements brefs de la LED. En cas d'**échec de l'opération d'initialisation**, la LED du ventilateur esclave clignote **3 fois** brièvement. L'opération doit être répétée.

## 9.6 Effacement des émetteurs

### Effacement d'émetteurs individuels

En présence d'un émetteur défectueux ou devenu impossible à identifier, tous les émetteurs doivent éventuellement être effacés. Les composants du système doivent alors être réinitialisés (conseillé en cas de perte ou de défaut d'un émetteur).

1. Pour effacer l'émetteur souhaité, l'opération d'initialisation de l'émetteur (RLS RC, interrupteur radio ou contact de fenêtre) doit être répétée → chapitre précédent.

### Effacer tous les émetteurs

1. Activer le mode Initialisation sur le ventilateur maître (récepteur).
  - ⇒ La LED clignote, le mode Initialisation est activé.
2. Appuyer **2 fois** brièvement sur la touche d'initialisation .
  - ⇒ La LED clignote **2 fois** brièvement et s'éteint.
3. Appuyer (> 1 seconde) sur la touche d'initialisation du ventilateur esclave (émetteur) jusqu'à ce que la LED du ventilateur s'allume **1 fois** brièvement.
  - ⇒ Tous les émetteurs initialisés sont désormais effacés. Le ventilateur revient à l'état initial.

## 9.7 Régler le ventilateur comme amplificateur de signal (Repeater)

L'électronique radio intégrée au ventilateur peut aussi servir à amplifier le signal. Pour ce faire, le ventilateur ainsi réglé fonctionne en plus comme amplificateur de signal. Parallèlement à l'application en cours, les télégrammes EnOcean sont reçus et transférés. Ceci peut par exemple s'avérer nécessaire pour les applications dans les maisons individuelles entièrement automatisées avec les produits EnOcean.

**Valeurs de réglage**

- arrêt
- Level 1 = amplification des télégrammes d'origine
- Level 2 = amplification des télégrammes d'origine et des télégrammes déjà amplifiés

**Réglage du ventilateur comme amplificateur de signal**

1. Activer le mode Initialisation sur le récepteur (ventilateur).  
⇒ La LED clignote, le mode Initialisation est activé.
2. Appuyer **3 fois** brièvement sur la touche d'initialisation.  
⇒ La LED s'allume brièvement puis clignote ensuite 3 fois brièvement.
3. **Pour le mode Répéteur, appuyer x fois brièvement sur la touche d'initialisation**  
⇒ Arrêt répéteur : **appuyer 1 fois** – LED clignote **1 fois**  
Niveau Répéteur 1 : **appuyer 2 fois** – LED clignote **2 fois**  
Niveau Répéteur 2 : **appuyer 3 fois** – LED clignote **3 fois**
4. Appuyer (≥ 5 secondes) sur la touche d'initialisation jusqu'à ce que la LED du ventilateur s'allume **1 fois**, env. 1 seconde.  
⇒ Le réglage est mémorisé.

**10 Utilisation****ECA 100 ipro RC**

Les ventilateurs sont mis en marche / arrêtés soit sur la commande d'air ambiant RLS RC, soit par l'interrupteur radio DS RC, soit par un contact de fenêtre radio à fournir par le client.

**ECA 100 ipro RCH**

L'appareil convient aux personnes handicapées. L'évacuation d'air se fait conformément au contrôleur automatique d'humidité. L'appareil s'arrête complètement en cas de faible humidité.

Programme	Taille du logement
P1	30 m <sup>2</sup> / 50 m <sup>2</sup> / 70 m <sup>2</sup>
P2	90 m <sup>2</sup> / 110 m <sup>2</sup> / 130 m <sup>2</sup> / 140 m <sup>2</sup>

Tab. 1: Sélection du programme

Programmes RLS RC pour ECA ... ipro RC/ KRC/RCH/ KRCH		Niveau du système 0	Niveau du système 1	Niveau du système 2	Niveau du système 3
Programme P1	Maître	arrêt	Niveau de puissance 1	Niveau de puissance 1	Niveau de puissance 2
	Es-clave(s)	arrêt	arrêt	Niveau de puissance 1	Niveau de puissance 1
Programme P2	Maître	arrêt	Niveau de puissance 2	Niveau de puissance 1	Niveau de puissance 2
	Es-clave(s)	arrêt	arrêt	Niveau de puissance 1	Niveau de puissance 2

Tab. 2: Système comprenant un type d'appareil

Niveau de puissance 1 = 78 m<sup>3</sup>/h

Niveau de puissance 2 = 92 m<sup>3</sup>/h

(Indication, à soufflage libre)

Programmes RLS RC pour système mixte ECA ... i pro RC/RCH + ER 100 RC		Niveau du système 0	Niveau du système 1	Niveau du système 2	Niveau du système 3
Programme P1	Maître ECA	arrêt	Niveau de puissance 1	Niveau de puissance 1	Niveau de puissance 2
	Esclave ECA	arrêt	Niveau de puissance 0	Niveau de puissance 1	Niveau de puissance 1
	Esclave ER	arrêt	Niveau de puissance 1	Niveau de puissance 1	Niveau de puissance 2
Programme P2	Maître ECA	arrêt	Niveau de puissance 2	Niveau de puissance 1	Niveau de puissance 2
	Esclave ECA	arrêt	Niveau de puissance 0	Niveau de puissance 1	Niveau de puissance 2
	Esclave ER	arrêt	Niveau de puissance 1	Niveau de puissance 2	Niveau de puissance 2

Tab. 3: Système mixte

ECA : Niveau de puissance 1 = 78 m<sup>3</sup>/h / Niveau de puissance 2 = 92 m<sup>3</sup>/h

ER : Niveau de puissance 1 = 35 m<sup>3</sup>/h / Niveau de puissance 2 = 60 m<sup>3</sup>/h / Niveau de puissance 3 = 100 m<sup>3</sup>/h

(Indication, à soufflage libre)

## 11 Entretien

L'appareil est sans entretien.

## 12 Nettoyage

**i** Nettoyer régulièrement le ventilateur, notamment après une immobilisation prolongée.

**ATTENTION Endommagement de l'appareil en cas d'utilisation de produits de nettoyage incorrects.**

Nettoyer le cache de protection uniquement avec de l'eau.

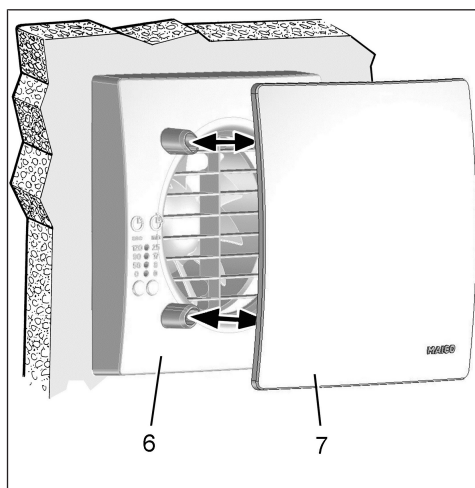
Ne pas utiliser de produits de nettoyage agressifs.

**ATTENTION Rupture des lamelles en cas de nettoyage incorrect.**

Nettoyer avec précaution.

Ne pas trop ouvrir, fermer ou tordre les lamelles.

1. Nettoyer les pièces intérieures du ventilateur uniquement avec un chiffon sec.
2. Si le cache de protection est très sale, le démonter avec précaution et le nettoyer à l'eau.



3. Poser le cache de protection, mettre en marche le fusible secteur, retirer le panneau d'avertissement et effectuer un test de fonctionnement.

## 13 Élimination des dysfonctionnements

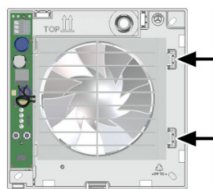
**i** La détection d'erreurs est réservée à des électriciens qualifiés. Lors de tout dysfonctionnement, consulter un électricien qualifié. Les réparations sont exclusivement réservées à des électriciens qualifiés.

Désactiver le fusible secteur, sécuriser contre toute remise en service intempestive et apposer un panneau d'avertissement.

Dysfonctionnement	Cause, mesures
-------------------	----------------

Le ventilateur ne se met pas en marche.

- **Pas de tension du secteur.** Contrôler si le fusible secteur fonctionne correctement. Le cas échéant, l'activer.
- **Hélice bloquée. Élimination uniquement réservée aux professionnels :** Retirer le cache de protection. Débloquer la grille intérieure ou la fermeture intérieure via les crochets d'arrêt. Contrôler l'hélice, la nettoyer si besoin est.



- **La commande en fonction de l'humidité des appareils RCH ne fonctionne pas correctement / est défectueuse.** Contacter un spécialiste.

La protection thermique contre les surcharges du moteur met le ventilateur hors circuit.

- **Moteur trop chaud.** Attendre le refroidissement du moteur. Le temps de refroidissement peut atteindre jusqu'à 10 minutes. L'appareil se remet automatiquement en marche dès qu'il a refroidi.

Le ventilateur ne réagit pas aux ordres radio

- **Les ventilateurs ne sont pas correctement initialisés.** Effacer les émetteurs de tous les composants (mode Effacement). Effacer l'émetteur sur la RLS RC. Mettre brièvement les ventilateurs hors tension. Ensuite, réinitialiser des composants.

- **Les ventilateurs sont hors de portée.** Activer le mode Répéteur sur un ventilateur situé à proximité. En cas de portée trop réduite, utiliser un répéteur supplémentaire (sur site).

## 14 Pièces de rechange

**i** Commande et montage des pièces de rechange uniquement par un installateur spécialisé.

Désignation	Réf.
<b>Détecteurs</b>	
SE ECA 100 ipro H	E157.0141.0000
<b>Caches de protection</b>	
ABD ECA 100 ipro 1	E059.2022.9000
ABD ECA 100 ipro 3	E059.2022.9200
<b>Caches de protection du système électronique</b>	
ABDE ECA 100 ipro 1	E059.2010.0000
ABDE ECA 100 ipro 2	E059.2010.9000

### Adressez vos questions à :

Maico Elektroapparate-Fabrik GmbH  
Steinbeisstraße 20  
78056 Villingen-Schwenningen, Allemagne  
Tél. +49 7720 694 445  
Fax +49 7720 694 175  
E-mail : ersatzteilservice@maico.de

Les pièces de rechange peuvent être commandées sur [www.shop.maico-ventilatoren.com](http://www.shop.maico-ventilatoren.com).



## 15 Démontage

**Le démontage est exclusivement réservé à des électriciens qualifiés.**

1. Retirer les caches de protection.
2. Retirer le cache électronique.
3. Retirer le câble secteur.
4. Démontez le ventilateur.



## **16 Élimination dans le respect de l'environnement**

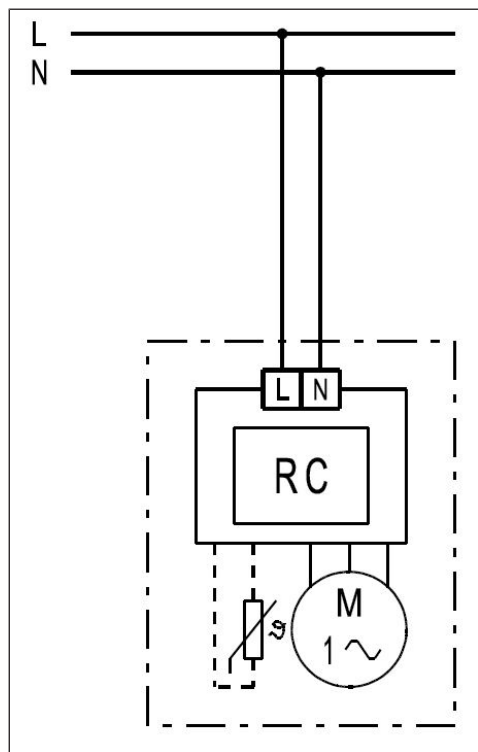
L'appareil ainsi que son emballage contiennent des matériaux recyclables qui ne doivent pas être éliminés avec les ordures ménagères. Éliminez les matériaux d'emballage ainsi que l'appareil dans le respect de l'environnement, conformément aux prescriptions en vigueur dans votre pays.

### **Mentions légales**

© Maico Elektroapparate-Fabrik GmbH. Traduction du mode d'emploi d'origine en langue allemande. Sous réserve de fautes d'impression, d'erreurs et de modifications techniques. Les marques, marques commerciales et marques déposées, dont il est fait mention dans ce document se rapportent à leurs propriétaires ou leurs produits.

## Schaltbilder / Wiring diagrams / Schémas de branchement

ECA 100 ipro RC, ECA 100 ipro RCH







Maico Elektroapparate-Fabrik GmbH  
Steinbeisstr. 20  
78056 Villingen-Schwenningen  
Deutschland  
Service +49 7720 6940  
[info@maico.de](mailto:info@maico.de)

0185.1148.0000\_RLF.9\_12.21\_DSW-AS