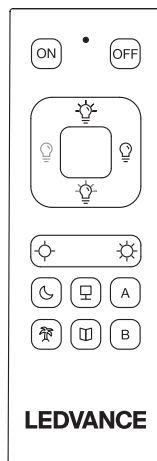
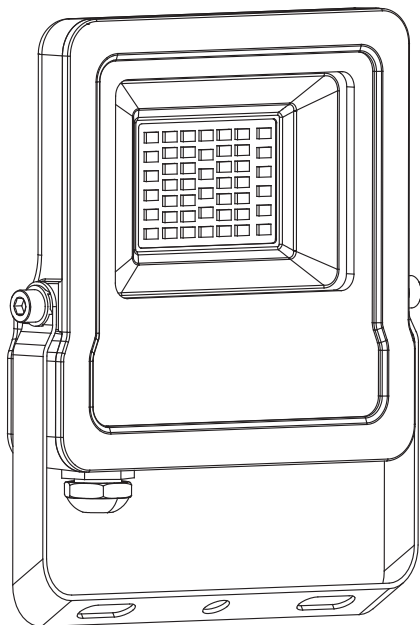

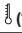

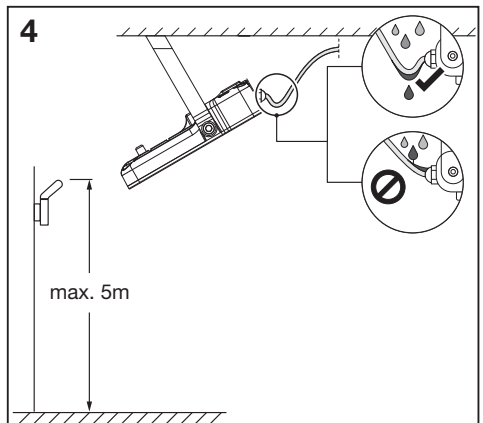
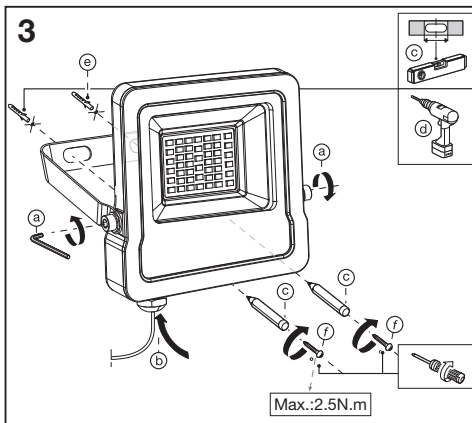
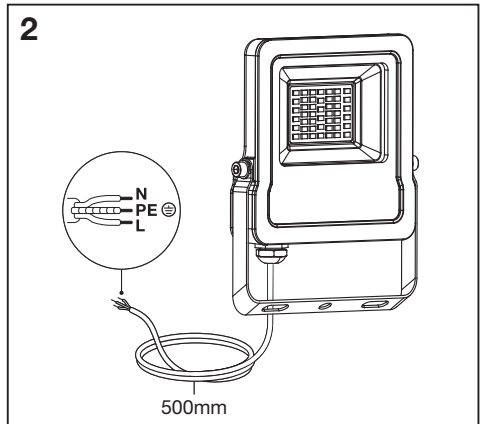
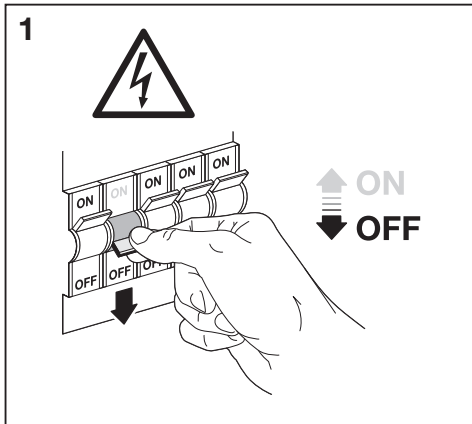
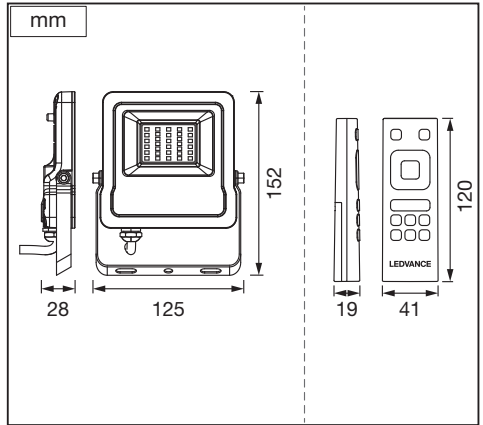
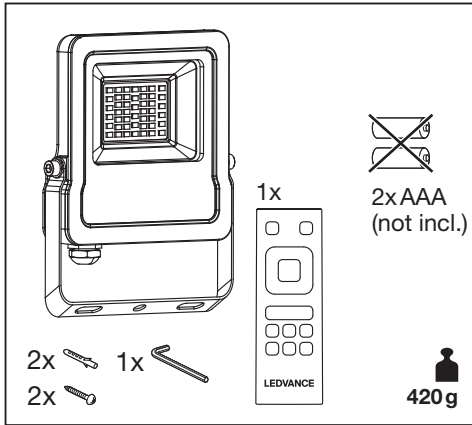


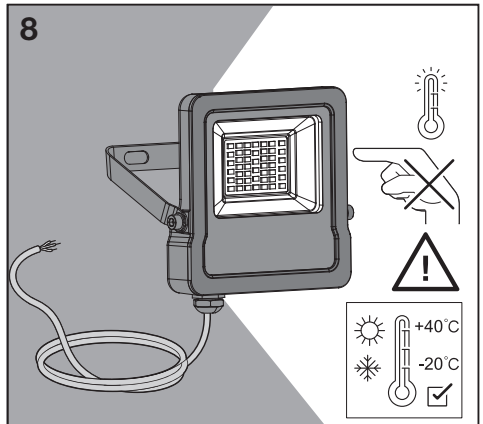
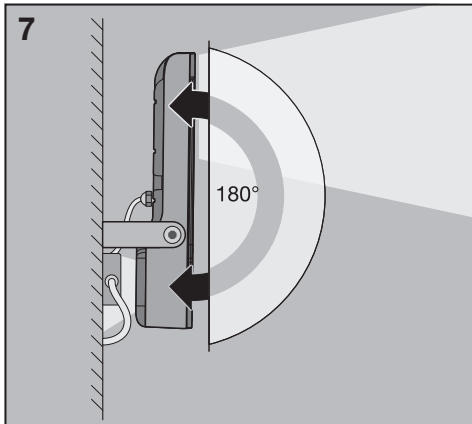
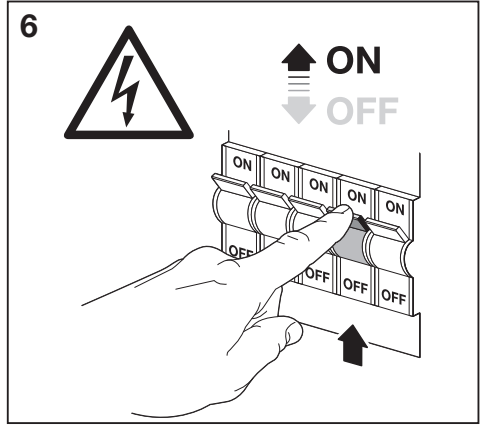
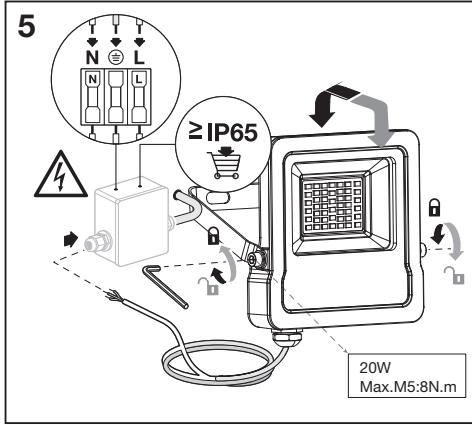



## SMART<sup>+</sup> WIFI FLOOD + REMOTE

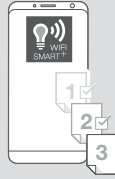
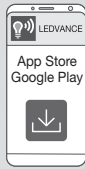


|  | EAN           | W  | lm   | K    |  |  (°C) | V~      | mA | Hz    |  | PF   |
|--|---------------|----|------|------|---|--|---------|----|-------|---|------|
| SMART OUTD WIFI<br>FLOOD20W REM RGBWDG | 4058075474628 | 20 | 1600 | 3000 | 0.012769  | -20...+40  | 220-240 | 90 | 50/60 | 100   | >0.9 |





|  | EAN           | This product contains a light source of energy efficiency class | Contained Light Source  |
|--|---------------|---|---|
| SMART OUTD WIFI FLOOD20W<br>REM RGBWDG | 4058075474628 | F   |  |



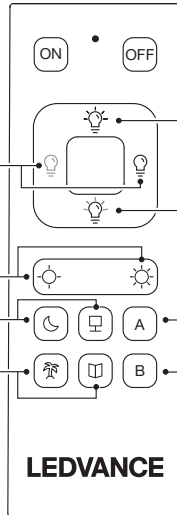
Warm/Cool change

DIM change

Scene change

Color change

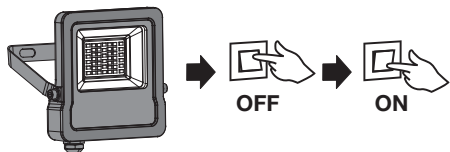
Group A/B change



**CAUTION:**

The product used 2\*AAA batteries that power less than 15W.  
Risk of explosion if the battery is replaced by an incorrect type.

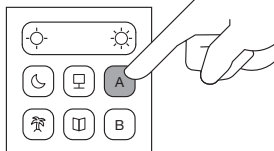
### 1 PAIRING



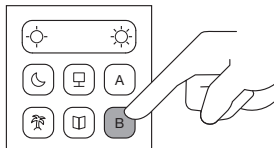
≤15 devices\*  
\*may vary by the setting of WiFi router



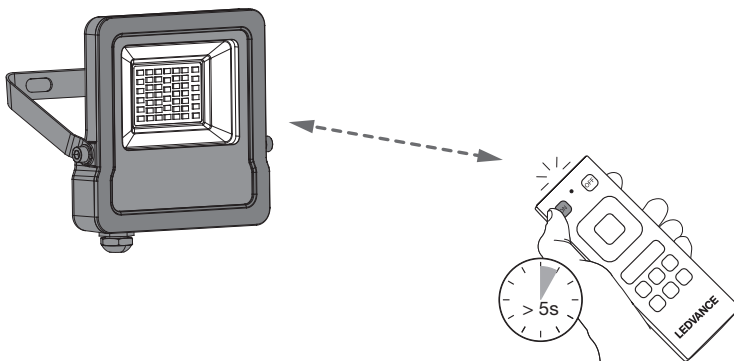
### 2 GROUP SELECT



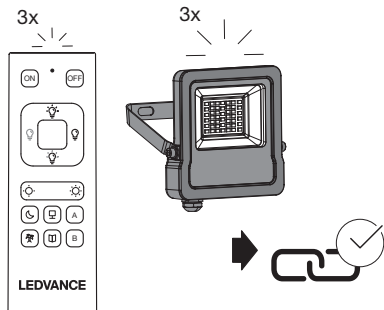
or



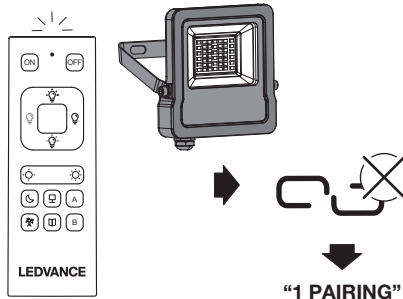
### 3



### 4a

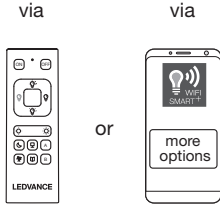


### 4b



### CHANGE SCENE

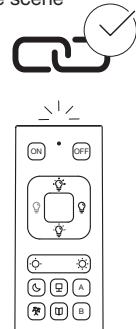
1 Set light scene



2 Select scene button

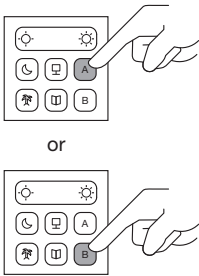


3 Save scene

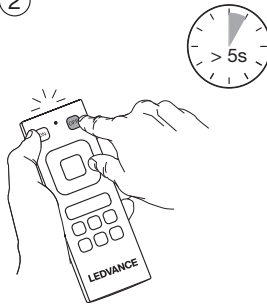


### UNPAIRING & RESET

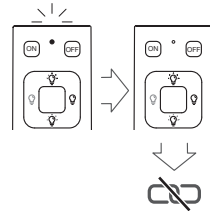
1



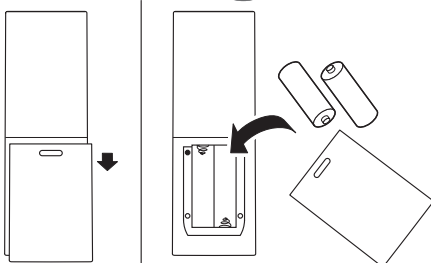
2



3



### BATTERY CHECK



### CUSTOMER SUPPORT



<https://smartplus.ledvance.com/support>  
smarhome-support@ledvance.com

☞ Hiermit erklärt die LEDVANCE GmbH, dass die Funkanlage vom Typ LEDVANCE SMART+ den Bestimmungen der Richtlinie 2014/53/EU entspricht. Den vollständigen Text der EU-Konformitätserklärung finden Sie unter der folgenden Adresse: [smartplus.ledvance.com/declaration-of-conformity](http://smartplus.ledvance.com/declaration-of-conformity). Drahtlose Funkverbindung verwendet in WIFI-Lampen-/Leuchten-/Komponenten 2412-2484 MHz, max. HF-Ausgangsleistung 16dBm

☞ Hereby, LEDVANCE GmbH declares that the radio equipment type LEDVANCE SMART+ Device is in compliance with Directive 2014/53/EU. The full text of the EU declaration of conformity is available at the following internet address: [smartplus.ledvance.com/declaration-of-conformity](http://smartplus.ledvance.com/declaration-of-conformity). Wireless radio used in WIFI lamps/ luminaires/ components 2412-2484 MHz, max. RF output power 16dBm

☞ LEDVANCE GmbH atteste que le type d'équipement radio du dispositif LEDVANCE SMART+ est conforme à la directive 2014/53/UE. Le texte intégral de la déclaration de conformité UE est disponible à l'adresse internet suivante : [smartplus.ledvance.com/declaration-of-conformity](http://smartplus.ledvance.com/declaration-of-conformity). Fréquences radio utilisées dans les lampes/luminaires/composants WIFI 2402 à 2480 MHz, puissance de sortie RF max. 16dBm

☞ Con il presente, LEDVANCE GmbH dichiara che il dispositivo radio LEDVANCE SMART+ è conforme alla Direttiva 2014/53/UE. Il testo completo della Dichiarazione di Conformità UE è disponibile all'indirizzo internet che segue: [smartplus.ledvance.com/declaration-of-conformity](http://smartplus.ledvance.com/declaration-of-conformity). Radio wireless utilizzata in lampadine/impianti di illuminazione/componenti WIFI 2412-2484 MHz, potenza uscita RF max. 16dBm

☞ Por la presente, LEDVANCE GmbH declara que el tipo de equipo de radio SMART+ de LEDVANCE cumple la Directiva 2014/53/UE. El texto completo de la declaración de conformidad de la UE está disponible en la siguiente dirección de Internet: [smartplus.ledvance.com/declaration-of-conformity](http://smartplus.ledvance.com/declaration-of-conformity). Se usa radio inalámbrico usado en lámparas, luminarias y componentes de WIFI 2412-2484 MHz, potencia de salida de RF máx. de 16dBm

☞ Pela presente, a LEDVANCE GmbH declara que o equipamento de rádio tipo LEDVANCE SMART+ Device está em conformidade com a Diretiva 2014/53/UE. O texto integral da declaração de conformidade da UE está disponível no seguinte endereço de internet: [smartplus.ledvance.com/declaration-of-conformity](http://smartplus.ledvance.com/declaration-of-conformity). Rádio sem fios utilizado em lâmpadas/luminárias/componentes WIFI 2412-2484 MHz, potência de saída máxima de RF 16dBm

☞ Με το παρόν, η LEDVANCE GmbH δηλώνει ότι η συσκευή ραδιοεξοπλισμού LEDVANCE SMART+ συμμορφώνεται με την οδηγία 2014/53/ΕΕ. Το πλήρες κείμενο της δήλωσης συμμόρφωσης της ΕΕ είναι διαθέσιμο στην ακόλουθη διεύθυνση στο Διαδίκτυο: [smartplus.ledvance.com/declaration-of-conformity](http://smartplus.ledvance.com/declaration-of-conformity). Ασύρματο ραδιόφωνο που χρησιμοποιείται σε λαμπιέρες/φωτιστικά/εξαρτήματα WIFI 2412-2484 MHz, μέγιστη ισχύ εκδόσεo RF 16dBm

☞ Hierbij verklaart LEDVANCE GmbH dat de radioapparatuur van het type LEDVANCE SMART+ voldoet aan Richtlijn 2014/53/EU. De volledige tekst van de EU-verklaring van conformiteit is beschikbaar op het volgende internetadres: [smartplus.ledvance.com/declaration-of-conformity](http://smartplus.ledvance.com/declaration-of-conformity). Draadloze radio gebruikt in WIFI lampen/armaturen/onderdelen 2412-2484 MHz, max. RF uitgangsvermogen 16dBm

☞ Härmad deklarerar LEDVANCE GmbH att radioutrustningsenheten av typen LEDVANCE SMART+ uppfyller kraven i Direktiv 2014/53/EU. Hela texten i EU:s deklARATION om överensstämmelse finns tillgänglig på följande internetadress: [smartplus.ledvance.com/declaration-of-conformity](http://smartplus.ledvance.com/declaration-of-conformity). Trådlös radio använd i WIFI lampor/armaturer /komponenter 2412-2484 MHz, max. RF utteffekt 16dBm

☞ LEDVANCE GmbH täten vahvistaa, että LEDVANCE SMART+ -tyypin radioalae täyttää direktiivin 2014/53/EU vaatimukset. Löydät EU-vaatimusten mukaisuuksuutuksien kokonaisuuksensa osoitteesta [smartplus.ledvance.com/declaration-of-conformity](http://smartplus.ledvance.com/declaration-of-conformity). WiFi-lampussa/-valaisimissa/-komponenteissa käytettävä langaton radio 2412-2484 MHz, maks. RF-lähtöteho 16dBm

☞ LEDVANCE GmbH erklærer herved at radioudstyret av type LEDVANCE SMART+ er i samsvar med EU-direktiv 2014/53/EU. EU-samsvarserklæringens fulle tekst er tilgjengelig på følgende nettsider: [smartplus.ledvance.com/declaration-of-conformity](http://smartplus.ledvance.com/declaration-of-conformity). Trådløs radio benyttet i WIFI-lamper/-armaturer/-komponenter 2412-2484 MHz, maks. RF-utgangseffekt 16dBm

☞ Hermed erklærer LEDVANCE GmbH, at det trådløse udstyr type LEDVANCE SMART+ er i overensstemmelse med direktiv 2014/53/EU. EU overensstemmelseserklæringens fulde tekst findes på følgende internet-adresse: [smartplus.ledvance.com/declaration-of-conformity](http://smartplus.ledvance.com/declaration-of-conformity). Trådløs radio anvendt i WIFI pærer/ lysarmaturer /komponenter 2412-2484 MHz, max. RF udgangseffekt 16dBm

☞ Spoločnosť LEDVANCE GmbH prohlašuje, že vysilaci vybavení zařízení LEDVANCE SMART+ splňují požadavky směrnice 2014/53/EU. Celý text ES prohlášení o shodě naleznete na následující internetové adrese: [smartplus.ledvance.com/declaration-of-conformity](http://smartplus.ledvance.com/declaration-of-conformity). Vysílač použity v žárovkách/ svítidlech/prvcich WIFI využívají frekvenci 2412-2484 MHz, maximální výkonový RF výkon 16dBm

☞ A LEDVANCE GmbH ezennel kijelenti, hogy a LEDVANCE SMART+ típusú rádió berendezés teljesíti a 2014/53/EU irányelv előírásait. Az EU megfélelőse-gi nyilatkozat teljes szövege megtalálható a következő internetes oldalon: [smartplus.ledvance.com/declaration-of-conformity](http://smartplus.ledvance.com/declaration-of-conformity). WIFI izzkabban/lámpates-tekben/komponensekben használt vezeték nélküli rádió: 2412-2484 MHz, max. kinenő RF teljesítmény 16dBm

☞ Firma LEDVANCE GmbH deklaruje, że urządzenia wykorzystujące fale radio-we typu LEDVANCE SMART+ spełniają wymogi dyrektywy 2014/53/UE. Pełen tekst europejskiej deklaracji zgodności dostępny jest pod adresem internetowym: [smartplus.ledvance.com/declaration-of-conformity](http://smartplus.ledvance.com/declaration-of-conformity). Moduł sieci bezprzewodowej użyty w lampach/oprawach/elementach WIFI: 2412-2484 MHz, maks. moc wyjściowa sygnatu bezprzewodowego – 16dBm

☞ Týmto spoločnosť LEDVANCE GmbH prehlasuje, že rádiové zariadenie typu LEDVANCE SMART+ spĺňa smernicu 2014/53/UE. Celé znenie prehlásenia o zhode EU je dostupné na tejto internetovej adrese: [smartplus.ledvance.com/declaration-of-conformity](http://smartplus.ledvance.com/declaration-of-conformity). Bezdrôtový rádiový prijímač použitý v žiarovkách/svítidlách/komponentoch WIFI 2412-2484 MHz, max. RF výstupný výkon 16dBm

☞ S tem družba LEDVANCE GmbH izjavlja, da je naprava LEDVANCE SMART+, ki sodi med radijsko opremo, skladna z Direktivo št. 2014/53/EU. Celotno besedilo izjave EU o skladnosti je na voljo na naslednjem internetnem naslovu: [smartplus.ledvance.com/declaration-of-conformity](http://smartplus.ledvance.com/declaration-of-conformity). Brežični radio, ki se uporablja v svetilkah/sijalkah/komponentah WIFI 2412-2484 MHz, maks. RF oddajna moč 16dBm

☞ Burada, LEDVANCE GmbH, telsiz ekipmanı tipı LEDVANCE SMART+ Cihazının 2014/53/EU Direktifine uygun olduğunu beyan eder. EU uygunluk beyanının tam metni aşağıdaki internet adresinde mevcuttur: [smartplus.ledvance.com/declaration-of-conformity](http://smartplus.ledvance.com/declaration-of-conformity). WIFI lambalar/armatürleri/şarjelerinde kullanılan kablosuz radyo 2412-2484 MHz, maks. RF çıkış gücü 16dBm

☞ Ovim tvrdka LEDVANCE GmbH izjavljue da je radio oprema tipa uređaja LEDVANCE SMART+ u skladu s direktivom 2014/53/EU. Cjelokupni tekst EU izjave o sukladnosti dostupan je na sljedećoj internetskoj adresi: [smartplus.ledvance.com/declaration-of-conformity](http://smartplus.ledvance.com/declaration-of-conformity). Bežični radiojredaj koji se upotrebljava u žaruljama/svjetiljkama/komponentama s funkcijom WIFI, frekvencija iznosi 2412-2484 MHz, a maks. radiofrekvencijska izlazna snaga 16dBm

☞ Prin prezenta, LEDVANCE GmbH declară că echipamentul radio Dispozitiv LEDVANCE SMART+ respectă Directiva 2014/53/UE. Textul complet al declarației de conformitate UE este disponibil online la următoarea adresă: [smartplus.ledvance.com/declaration-of-conformity](http://smartplus.ledvance.com/declaration-of-conformity). Radio fără fir folosit la lămpi/sisteme de iluminat/componente WIFI 2412-2484 MHz, putere rezultată max. RF 16dBm

☞ С настоящего декларира, че радиооборудването е в съответствие с Директива 2014/53/ЕС. Пълният текст на ЕС декларацията за съответствие е наличен на следния интернет адрес: [smartplus.ledvance.com/declaration-of-conformity](http://smartplus.ledvance.com/declaration-of-conformity). Безжични радиоустройства, използвани в WIFI лампи / осветелителни тела/компоненти 2412-2484 MHz, макс. РЧ изходна мощност 16dBm

☞ LEDVANCE GmbH kinnitab käesolevaga, et LEDVANCE SMART+ tüüpi radioseade vastab direktiivile 2014/53/EL. ELi vastavusdeklaratsiooni terviktekst on kättesaadav järgmisel veebiadressil: [smartplus.ledvance.com/declaration-of-conformity](http://smartplus.ledvance.com/declaration-of-conformity). Traadita radio, mida kasutatakse WIFI-lampides/valgustites/komponentides 2412-2484 MHz, maks. RF väljundvõimsus 16dBm

☞ „LEDVANCE GmbH“ pareiškia, kad radioj įrangos tipo „LEDVANCE SMART+“ prietaisas atitinka direktyvą 2014/53/ES. Visas ES atitikties deklaracijos tekstas pateiktas šiuo adresu: [smartplus.ledvance.com/declaration-of-conformity](http://smartplus.ledvance.com/declaration-of-conformity). Be laidis radijas, naudojamas WIFI lempos/sviestuvsuose/komponentuose 2412-2484 MHz, maks. RF išėjimo galia 16dBm

☞ Ar šo LEDVANCE GmbH paziņo, ka radio aprīkojums LEDVANCE SMART+ atbilst Direktīvai 2014/53/ES. ES atbilstības deklarācijas pilns teksts pieejams šajā tīmekļa adresē: [smartplus.ledvance.com/declaration-of-conformity](http://smartplus.ledvance.com/declaration-of-conformity). Bevadu radio, kas izmantots WIFI lampās/gaismekļos/sastāvdaļās ar 2412-2484 MHz, maks. RF izvades jaudu 16dBm

☞ Ovim kompanija LEDVANCE GmbH izjavljue da je radio oprema tipa uređaja LEDVANCE SMART+ u saglasnosti sa direktivom 2014/53/EU. Celokupan tekst EU izjave o usaglasnosti dostupan je na sledećoj internet adresi: [smartplus.ledvance.com/declaration-of-conformity](http://smartplus.ledvance.com/declaration-of-conformity). Bežični radio uređaj koji se koristi u sijalicama/svjetiljkama/komponentama sa WIFI funkcijom, frekvencija je 2412-2484 MHz, a maks. RF izlazna snaga 16dBm

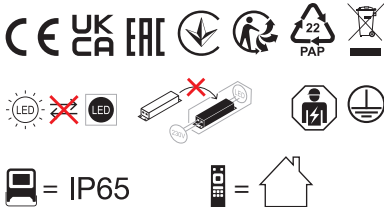
☞ Цим документом компания LEDVANCE GmbH підтверджує, що радіоприй-мний тип LEDVANCE SMART+ Device відповідає вимогам Директиви 2014/53/ЄС для радіообладнання. Повний текст Декларації відповідності ЄС можна знайти за адресою: [smartplus.ledvance.com/declaration-of-conformity](http://smartplus.ledvance.com/declaration-of-conformity). Який тип бездротового радіоприймача використовується в лампах WIFI/світільниках/компонентах із частотою 2412-2484 МГц і вихідною радіо-частотою потужністю 9,5 дБм.

#### Warnings: please avoid

- Maximal ambient temperature: +35°C
- Replacement of a battery with an incorrect type that can defeat safeguard (for example, in the case of some lithium battery types)

- Altitude during operation: 2000m
- Disposal of a battery into fire or a hot oven, or mechanically crushing or cutting of a battery, that can result in an explosion

\*\* Ⓞ SMART: INDIVIDUELLER BETRIEB. Funktioniert mit einem gewöhnlichen Lichtschalter. Ein/Aus-Funktion. Automatische Pairing-Zeit von 3 min. Intelligente Steuerung mit unserer kostenlosen LEDVANCE-App. Bequeme Sprachsteuerung mit allen gängigen Smart-Lautsprechern. Ⓞ DISPOSITIF INTELLIGENT : FONCTIONNEMENT AUTONOME. Fonctionne avec un interrupteur pour l'éclairage classique. Fonction allumage/extinction. Appairage automatique en 3 min. Contrôle sans fil avec notre application gratuite LEDVANCE. Commande vocale possible avec toutes les enceintes connectées courantes. Ⓞ SMART: FUNZIONAMENTO SINGOLO. Funziona con un normale interruttore per la luce. Funzione di accensione/spegnimento. Tempo di accoppiamento automatico di 3 min. Controllo smart con la nostra app gratuita LEDVANCE. Comodo comando vocale con tutti gli altoparlanti smart più comuni. Ⓞ INTELIGENTE: OPERACIÓN INDIVIDUAL. Funciona con un interruptor de luz normal. Función On/Off. Tiempo de emparejamiento automático de 3 min. Control inteligente con la aplicación gratis LEDVANCE. Cómodo control por voz con todos los altavoces inteligentes comunes. Ⓞ SMART: FUNCIONAMIENTO INDIVIDUAL. Funciona com um interruptor de luz normal. Função On/Off. Tempo de emparelhamento automático de 3 min. Controlo inteligente com a nossa App LEDVANCE gratuita. Comando de voz compatível com todos os altifalantes inteligentes comuns. Ⓞ ΕΞΥΠΝΟ: ΑΝΕΞΑΡΤΗΤΗ ΛΕΙΤΟΥΡΓΙΑ. Λειτουργεί με κανονικό διακόπτη φωτισμού. Λειτουργία ενεργοποίησης/ απενεργοποίησης. Χρόνος αυτόματης σύζευξης 3 λεπτά. Έξυπνος έλεγχος με τη δωρεάν εφαρμογή μας LEDVANCE. Εξοπλιστικός φωνητικός έλεγχος με όλα τα κοινά έξυπνα ηχεία. Ⓞ SLIM: AFZONDERLIJKE BEDIENING. Werkt met gewone lichtknoppen. Functie aan/uit. Automatisch koppeltijd van 3 minuten. Slimme bediening met onze gratis LEDVANCE-app. Simpele stembediening met alle gangbare slimme speakers. Ⓞ SMART: INDIVIDUELL FUNKTION. Fungerer med en vanlig strömbrytare. På/Av-funktion. En automatisk kopplingstid på 3 min. Smart kontroll med vår kostnadsfria LEDVANCE-app. Praktisk röstkontroll med alla normala smarta högtalare. Ⓞ SMART: YKSILÖLLINEN KÄYTTÖ. Toimii normaaliilla valokatkaisijalla. On/Off-toiminto. Automaattinen yhdistämis aika 3 min. Älykäs ohjaus ilmaisen LEDVANCE-sovelluksesta avulla. Mukava ääniohjaus kaikilla yleisillä älykaiuttimilla. Ⓞ SMART: ENKELTOOPERASJON. Fungerer med vanlig lysbryter. På-/av-funksjon. Automatisk paringstid på 3 min. Smart-betjening med vår gratis LEDVANCE-app. Praktisk stemmestyring med alle vanlige smart-høyttalere. Ⓞ SMART: INDIVIDUEL DRIFT. Fungerer med almindelig lyskontakt. Tænd/sluk-funktion. Automatisk paringstid på 3 min. Smartkontrol med vores gratis LEDVANCE-app. Praktisk stemmekontrol med alle almindelige smarthøjtalere. Ⓞ INTELIGENTNI: INDIVIDUALNI PROVOZ. Pracuje s normalnim vypinačem svētl. Funcke zapnuti/vypnuti. Automātiskā doba pārovanā 3 minūti. Inteligentni ovlādāni s našī bezmaksas aplikācij LEDVANCE. Pohodlnē hlasovē ovlādāni se vēsēmi bēžņņmi inteligentņņmi reproduktory. Ⓞ SMART-TEKHOLOGIJA: HEZAVISIMAJA RABOTA. Работает с обычным выключателем света. Функция «Вкл./Выкл.». Время автоматического соединения составляет 3 мин. Smart-управление с помощью нашего бесплатного приложения LEDVANCE. Удобное голосовое управление с помощью любых доступных в продаже smart-динамиков. Ⓞ SMART: EGYEDI MŰKÖDÉS. Normál lámpakapcsolóval működik. Be-/Kikapcsolás funkció. Automatikus párosítás 3 perc alatt. Okos vezérlés ingyenes LEDVANCE alkalmazásunkkal. Kényelmes hangvezérlés bármelyik gyakori okos hangszórával. Ⓞ SMART: URUCHAMIANIE POJEDYNCZE. Działa z normalnym włącznikiem światła. Funkcja wł./wył. Czas automatycznego parowania: 3 minuty. Inteligentne sterowanie z pomocą darmowej aplikacji LEDVANCE. Wygodne sterowanie glosem za pomocą wszystkich popularnych głośników inteligentnych. Ⓞ SMART: INDIVIDUALNA OBSLUHA. Funguje s bežným vypínačom svetla. Funkcia zapnutia/vypnutia. Čas automatického párovania 3 minúty. Inteligentné ovládanie s našou bezplatnou aplikáciou LEDVANCE. Pohodlná hlasová obsluha so všetkými bežnými inteligentnými reproduktormi. Ⓞ ПАМЕТНО: ПОСАМЕЗНО ДЕЛОВАЊЕ. Делује з обичајним стикалом за лућ. Функција вклоп / изклоп. Час самоднегана сезнанја 3 мин. Пааметно управљање з нашо брезплачно апликацио LEDVANCE. Приочно гласовно управљање з всеми обичајним пааметним звоцники. Ⓞ AKILLI: BAĞIMSIZ ÇALIŞMA. Normal ışık şalteriyle çalışır. Açma/Kapama işlevi, 3 dakikalık otomatik eşleşme süresi. Ücretsiz LEDVANCE uygulamanızla akıllı kontrol. Bütün standart akıllı hoparlörlerle rahat sesi kontrol. Ⓞ SMART: POJEDINAČNO UPRAVLJANJE I RAD. Radi sa standardnim prekidačem za svetlo. Funkcija uključivanja/isključivanja. Auto



C10449057  
G11129909  
08.10.2021



LEDVANCE GmbH  
Steinerne Furt 62  
86167 Augsburg, Germany  
[www.ledvance.com](http://www.ledvance.com)