

## socle de prise mural - avec fixation externe



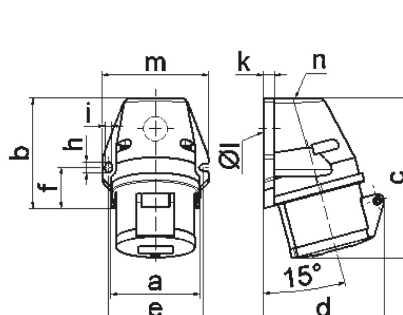
Description de l'article	
Référence	11645
EAN	4024941116459
Groupe de produits	Socle de prise saille
Intensité	16A
Nombre de pôles	4p
Disposition des phases	3P+PE
Emplacement du contact de protection	6h
Tension	380 à 415V
Fréquence	50 et 60Hz

Description de l'article	
Indice de protection	IP44
Code couleur	rouge
Couleur de l'appareil	couv. rabatt. rouge RAL 3000, collet rouge RAL 3000, partie sup. rouge RAL 3000, partie inf. gris RAL 7035
Connectique	avec borne à vis
Section maximale des conducteurs	4,0 mm <sup>2</sup>
Entrée de câble	1xM25 en haut
Hauteur de l'appareil en mm	130mm
Largeur de l'appareil en mm	87mm
Profondeur de l'appareil en mm	96mm
Dimensions du boîtier	90x87 mm (HxL)
Matériau du boîtier	polyamide
Contacts	les contacts sont en laiton nu, le porte-contacts est en polyamide

Autres caractéristiques techniques	
	L'entrée de câble est ouverte une fois en haut et fermée une fois dans le sol

Données logistiques	
Poids unitaire	0.219 Kg / null
Type d'emballage	null
Contenu	1 ST

Données logistiques	
EAN	4024941116459
Longueur	96 mm
Largeur	87 mm
Hauteur	130 mm
Poids	0,22 kg
Volume	1190,135 ccm
Type d'emballage	null
Contenu	10 ST
EAN	4024941840705
Longueur	387 mm
Largeur	222 mm
Hauteur	150 mm
Poids	2,383 kg
Volume	11029,5 ccm



Ampere Polzahl	16 3	16 4	16 5	32 3	32 4	32 5
a	59,5	72,4	72,4	79,1	79,1	79,1
b	90,0	90,0	90,0	92,0	92,0	92,0
c	130,0	130,0	131,0	142,0	142,0	142,0
d	85,0	96,0	98,0	103,0	103,0	106,0
e	62,0	77,0	77,0	84,0	84,0	84,0
f	33,5	33,5	33,5	30,0	30,0	30,0
h	9,0	9,0	9,0	9,0	9,0	9,0
i	5,5	5,5	5,5	5,5	5,5	5,5
k	8,0	9,0	9,0	9,0	9,0	9,0
l ø	21,0	21,0	21,0	21,0	21,0	21,0
m	72,0	87,0	87,0	94,0	94,0	94,0
n	M20	M25	M25	M25	M25	M25
Leiter mm <sup>2</sup> min	1,5	1,5	1,5	2,5	2,5	2,5
Leiter mm <sup>2</sup> max	4	4	4	10	10	10

1 MB 19