

# Wandsteckdose, chemikalienbeständig - Gehäusegröße 170x90



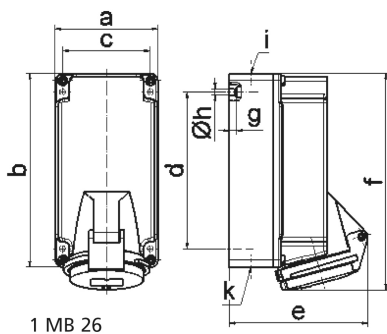
Artikelbeschreibung	
BALS-Art.-Nr	11448
EAN	4024941114486
Produktgruppe	Wandsteckdose QUICK-CONNECT TE
Stromstärke	16A
Polzahl	3p
Anordnung der Phasen	2P+PE
Lage des Schutzkontaktes	6h
Spannung	200 - 250V~

Artikelbeschreibung	
Frequenz	50/60Hz
Schutzart	IP44
Kennfarbe	blau
Gerätefarbe	Klappdeckel blau RAL 5015, Gehäuseoberteil lightbeige, Gehäuseunterteil lightbeige
Anschluss technik	schraublose Federklemmtechnik als Käfigzugfederklemme mit Kontex-Kontakt
Maximaler Leiterquerschnitt	4,0 qmm
Kabeleinführung	1xM20 oben, 1xM25/20 unten
Geräte-Höhe	188.5mm
Geräte-Breite	90mm
Geräte-Tiefe	108mm
Gehäusegrösse	170x90 mm (HxB)
Gehäusematerial	Polycarbonat-Polyethylenterephthalat lightbeige
Kontakte	Der Kontaktträger ist aus hochwärmebeständigem Material, Die Kontakte sind Messing vernickelt

Zusätzliche technische Informationen	
	Die Leitungseinführung ist einmal oben offen und zweimal unten verschlossen
	Das Gehäuseunterteil ist um 180° drehbar

Logistikdaten	
Einzelgewicht	0,4 kg / Stück

Logistikdaten	
Verpackungsart	Karton
Inhaltsmenge	1 ST
EAN	4024941114486
Länge	205 mm
Breite	102 mm
Höhe	134 mm
Gewicht	0,46 kg
Volumen	2.118,48 ccm



Ampere	16	16	16				
Polzahl	3	4	5				
a	90,0	90,0	90,0				
b	170,0	170,0	170,0				
c	77,0	77,0	77,0				
d	137,5	137,5	137,5				
e	109,0	115,0	124,0				
f	188,0	189,0	190,0				
g	6,5	6,5	6,5				
h Ø	5,5	5,5	5,5				
i	M20	M20	M20				
k	M20/25	M20/25	M20/25				
Leiter mm <sup>2</sup> min	1,5	1,5	1,5				
Leiter mm <sup>2</sup> max	4	4	4				