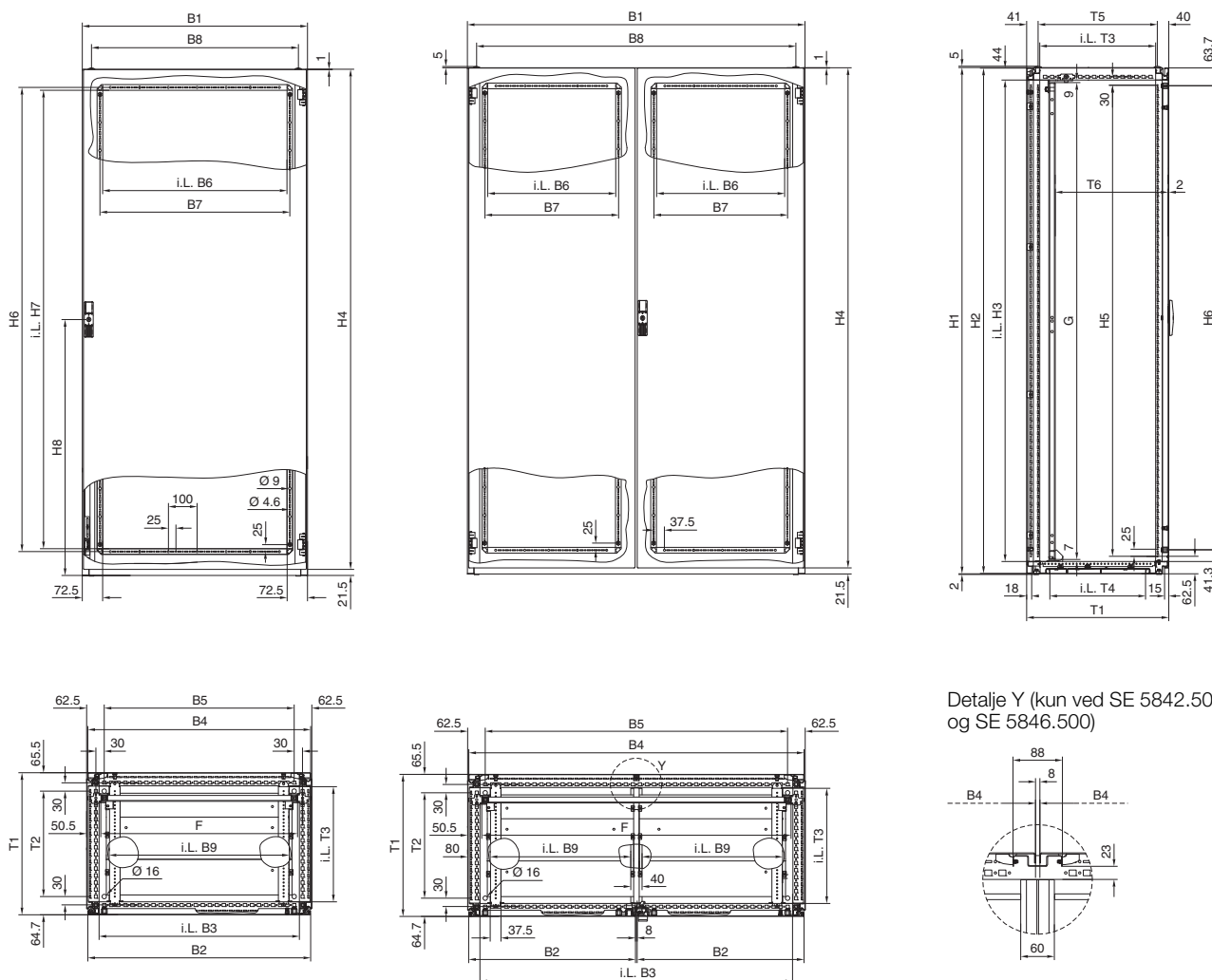


### Enkeltskabssystem SE 8



Detalje Y (kun ved SE 5842.500 og SE 5846.500)

i.L. = Clearance width

#### Med enkeltl ge

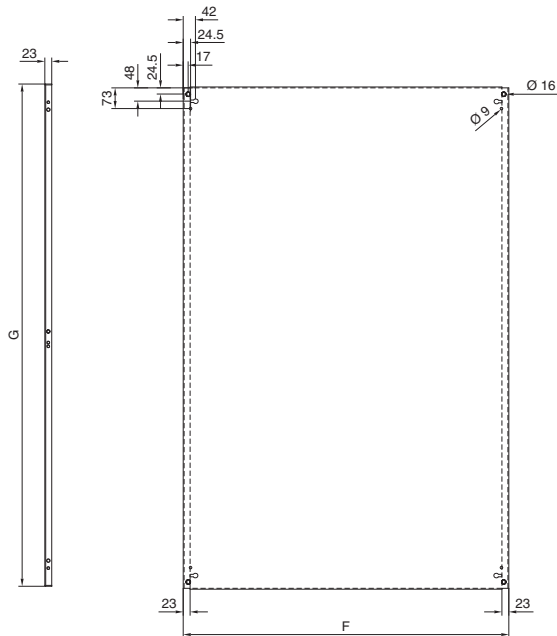
Best.nr. SE	Lakeret	Rustfrit st�l	Breddem�l mm																H�jdem�l mm								Dybde m�l mm					Montageplader mm	
			B1	B2	B3	B4	B5	B6	B7	B8	B9	H1	H2	H3	H4	H5	H6	H7	H8	T1	T2	T3	T4	T5	T6	F	G						
<b>5830.500</b>	-		600	592	512	592	475	455	475	535	440	1800	1797	1712	1777,5	1675	1650	1630	910	405	275	312	240	324	126,5	499	1696						
<b>5831.500</b>	-		800	792	712	792	675	655	675	735	640	1800	1797	1712	1777,5	1675	1650	1630	910	405	275	312	240	324	-	699	1696						
<b>5832.500</b>	-		800	792	712	792	675	655	675	735	640	2000	1997	1912	1977,5	1875	1850	1830	1010	405	275	312	240	324	356,5	699	1896						
<b>5833.500</b>	-		800	792	712	792	675	655	675	735	640	2000	1997	1912	1977,5	1875	1850	1830	1010	505	375	412	340	424	126,5	699	1896						
<b>5834.500</b>	<b>5853.500</b>		800	792	712	792	675	655	675	735	640	2000	1997	1912	1977,5	1875	1850	1830	1010	605	475	512	440	524	126,5	699	1896						
-	<b>5850.500</b>		600	592	512	592	475	455	475	535	440	1600	1597	1512	1577,5	1475	1450	1430	810	405	275	312	240	324	126,5	499	1496						
-	<b>5851.500</b>		600	592	512	592	475	455	475	535	440	1800	1797	1712	1777,5	1675	1650	1630	910	505	375	412	340	424	126,5	499	1696						
-	<b>5852.500</b>		800	792	712	792	675	655	675	735	640	1800	1797	1712	1777,5	1675	1650	1630	910	505	375	412	340	424	-	699	1696						
-	<b>5854.500</b>		1000	992	912	992	875	855	875	935	400	1800	1797	1712	1777,5	1675	1650	1630	910	405	275	312	240	324	126,5	899	1696						

# Skabe

## Skabssystemer

### Enkeltskabssystem SE 8

Montageplade



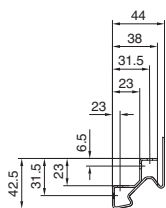
#### Skabe

- B1 = Totalbredde
- B2 = Lågebredde
- B3 = Indv. rammemål
- B5 = Strækning med hulsystem/hulafstand bund-sokkelbeslag
- B6 = Indv. lågerammemål
- B7 = Akseafstand for lågerammehulrækker
- B8 = Afstand mellem kranøjer
- B9 = Indv. mål i bundåbning
  
- H1 = Totalhøjde
- H2 = Bagpladehøjde
- H3 = Indv. rammemål
- H4 = Lågehøjde
- H5 = Strækning med hulsystem
- H6 = Akseafstand for lågerammehulrækker
- H7 = Indv. lågerammemål
- H8 = Afstand fra bund til midten af lås
  
- T1 = Totaldybde
- T2 = Strækning med hulsystem/hulafstand bund-sokkelbeslag
- T3 = Indv. rammemål
- T4 = Indv. mål for bundåbning
- T5 = Kranøje til kranøje, c/c
- T6 = Mulig montagedybde (montagepladeopbygning) op til 149 mm dybderegulerbar i trin på 25 mm

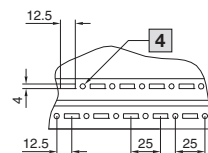
#### Montageplade

- F = Totalbredde
- G = Totalhøjde

Profiltværsnit

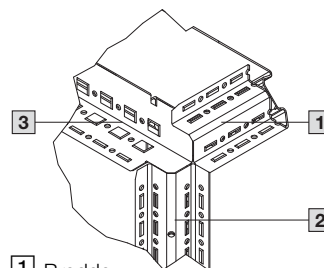


Hulsystem



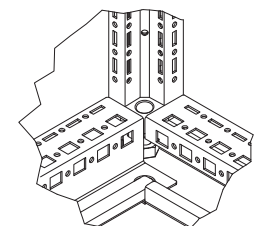
4 Ø 4,5 (Ø 4,7 ved rustfrit stål)

Skabshjørne foroven



- 1 Bredder
- 2 Højde
- 3 Dybde

Skabshjørne forned



#### Dobbeltlåge

Best.nr. SE		Breddemål mm									Højdemål mm								Dybdemål mm						Montageplader mm	
Lakeret	Rustfrit stål	B1	B2	B3	B4	B5	B6	B7	B8	B9	H1	H2	H3	H4	H5	H6	H7	H8	T1	T2	T3	T4	T5	T6	F	G
5840.500	-	1000	492	912	992	875	355	375	935	400	1800	1797	1712	1777,5	1675	1650	1630	910	405	275	312	240	324	-	899	1696
5841.500	-	1200	592	1112	1192	1075	455	475	1135	500	1800	1797	1712	1777,5	1675	1650	1630	910	405	275	312	240	324	126,5	1099	1696
5842.500	-	1600	792	1512	1475	655	675	1535	690	1800	1797	1712	1777,5	1675	1650	1630	910	405	275	312	240	324	356,5	1499	1696	
5843.500	-	1200	592	1112	1192	1075	455	475	1135	500	2000	1997	1912	1977,5	1875	1850	1830	1010	405	275	312	240	324	-	1099	1896
5844.500	5855.500	1200	592	1112	1192	1075	455	475	1135	500	2000	1997	1912	1977,5	1875	1850	1830	1010	505	375	412	340	424	126,5 - 456,5	1099	1896
5845.500	-	1200	592	1112	1192	1075	455	475	1135	500	2000	1997	1912	1977,5	1875	1850	1830	1010	605	475	512	440	524	126,5	1099	1896
5846.500	-	1800	892	1712	892	1675	755	775	1735	790	2000	1997	1912	1977,5	1875	1850	1830	1010	505	375	412	340	424	556,5	1699	1896