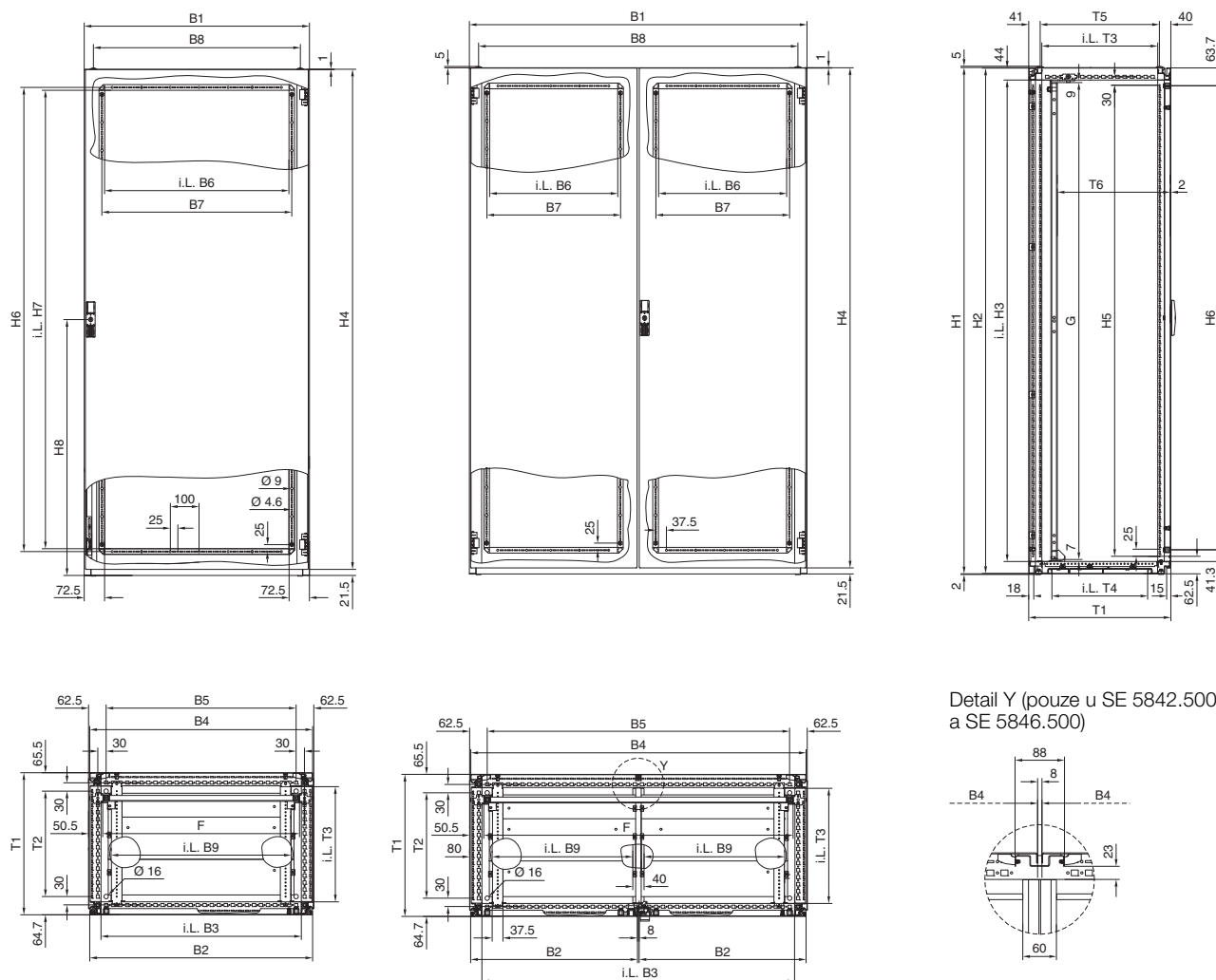


### Samostatně stojící systémové skříně SE 8



Detail Y (pouze u SE 5842.500 a SE 5846.500)

i.L. = světlý rozměr

#### Jednokřídlé dveře

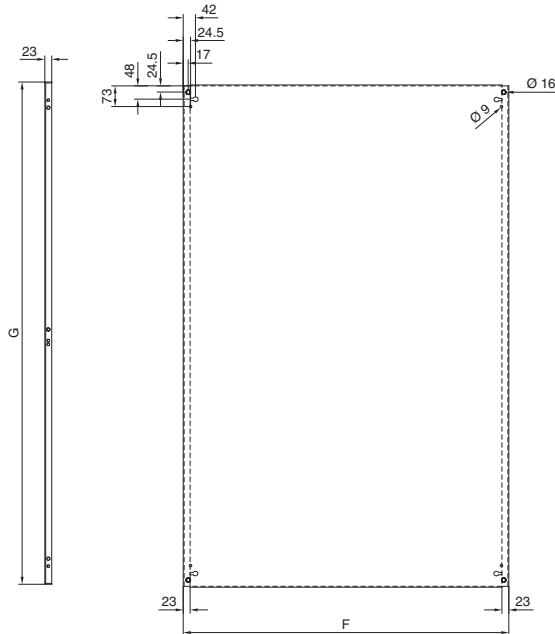
Obj. č. SE		Šířkové rozměry mm									Výškové rozměry mm								Hloubkové rozměry mm					Montážní desky mm		
Strukturovaná prášková barva	Nerez ocel	B1	B2	B3	B4	B5	B6	B7	B8	B9	H1	H2	H3	H4	H5	H6	H7	H8	T1	T2	T3	T4	T5	T6	F	G
5830.500	-	600	592	512	592	475	455	475	535	440	1800	1797	1712	1777,5	1675	1650	1630	910	405	275	312	240	324	126,5	499	1696
5831.500	-	800	792	712	792	675	655	675	735	640	1800	1797	1712	1777,5	1675	1650	1630	910	405	275	312	240	324	-	699	1696
5832.500	-	800	792	712	792	675	655	675	735	640	2000	1997	1912	1977,5	1875	1850	1830	1010	405	275	312	240	324	356,5	699	1896
5833.500	-	800	792	712	792	675	655	675	735	640	2000	1997	1912	1977,5	1875	1850	1830	1010	505	375	412	340	424	126,5	699	1896
5834.500	5853.500	800	792	712	792	675	655	675	735	640	2000	1997	1912	1977,5	1875	1850	1830	1010	605	475	512	440	524	126,5	699	1896
-	5850.500	600	592	512	592	475	455	475	535	440	1600	1597	1512	1577,5	1475	1450	1430	810	405	275	312	240	324	126,5	499	1496
-	5851.500	600	592	512	592	475	455	475	535	440	1800	1797	1712	1777,5	1675	1650	1630	910	505	375	412	340	424	126,5	499	1696
-	5852.500	800	792	712	792	675	655	675	735	640	1800	1797	1712	1777,5	1675	1650	1630	910	505	375	412	340	424	456,5	699	1696
-	5854.500	1000	992	912	992	875	855	875	935	400	1800	1797	1712	1777,5	1675	1650	1630	910	405	275	312	240	324	126,5	899	1696

# Rozváděčové skříně

## Systemy skříní

### Samostatně stojící systémové skříně SE 8

Montážní deska



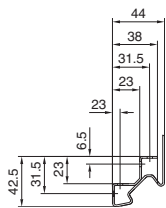
#### Skříň

- B1 = celková šířka
- B2 = šířka dveří
- B3 = světlý rozměr mezi rámovou konstrukcí skříně
- B5 = délka systémového děrování/rozteč otvorů pro upevnění podstavce
- B6 = světlý rozměr mezi rámovou konstrukcí dveří
- B7 = rozteč os řad otvorů na rámu dveří
- B8 = rozteč mezi závěsnými jeřábovými oky
- B9 = světlý rozměr otvoru v podlaze
  
- H1 = celková výška
- H2 = výška zadní stěny
- H3 = světlý rozměr mezi rámovou konstrukcí skříně
- H4 = výška dveří
- H5 = délka systémového děrování
- H6 = rozteč os řad otvorů na rámu dveří
- H7 = světlý rozměr mezi rámovou konstrukcí dveří
- H8 = vzdálenost dna od středu zámku
  
- T1 = celková hloubka
- T2 = délka systémového děrování/rozteč otvorů pro upevnění podstavce
- T3 = světlý rozměr mezi rámovou konstrukcí skříně
- T4 = světlý rozměr otvoru v podlaze
- T5 = rozteč mezi závěsnými jeřábovými oky
- T6 = možná montážní hloubka (montáž montážní desky) do 149 mm přestavitelná v rastru 25 mm

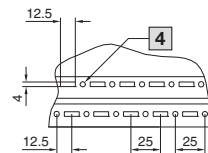
#### Montážní deska

- F = celková šířka
- G = celková výška

Průřez profilu

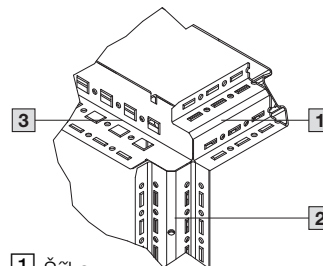


Rastr systémového děrování



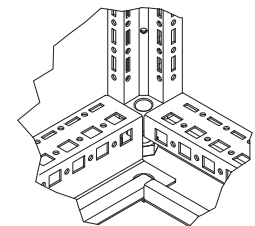
4 Ø 4,5 (Ø 4,7 u nerez oceli)

Horní roh skříně



- 1 Šířka
- 2 Výška
- 3 Hloubka

Dolní roh skříně



#### Dvoukřídlové dveře

Obj. č. SE	Nerez ocel	Šířkové rozměry mm									Výškové rozměry mm								Hloubkové rozměry mm						Montážní desky mm	
		B1	B2	B3	B4	B5	B6	B7	B8	B9	H1	H2	H3	H4	H5	H6	H7	H8	T1	T2	T3	T4	T5	T6	F	G
5840.500	-	1000	492	912	992	875	355	375	935	400	1800	1797	1712	1777,5	1675	1650	1630	910	405	275	312	240	324		899	1696
5841.500	-	1200	592	1112	1192	1075	455	475	1135	500	1800	1797	1712	1777,5	1675	1650	1630	910	405	275	312	240	324	126,5	1099	1696
5842.500	-	1600	792	1512	792	1475	655	675	1535	690	1800	1797	1712	1777,5	1675	1650	1630	910	405	275	312	240	324	356,5	1499	1696
5843.500	-	1200	592	1112	1192	1075	455	475	1135	500	2000	1997	1912	1977,5	1875	1850	1830	1010	405	275	312	240	324		1099	1896
5844.500	5855.500	1200	592	1112	1192	1075	455	475	1135	500	2000	1997	1912	1977,5	1875	1850	1830	1010	505	375	412	340	424	126,5	1099	1896
5845.500	-	1200	592	1112	1192	1075	455	475	1135	500	2000	1997	1912	1977,5	1875	1850	1830	1010	605	475	512	440	524	126,5	1099	1896
5846.500	-	1800	892	1712	892	1675	755	775	1735	790	2000	1997	1912	1977,5	1875	1850	1830	1010	505	375	412	340	424	556,5	1699	1896