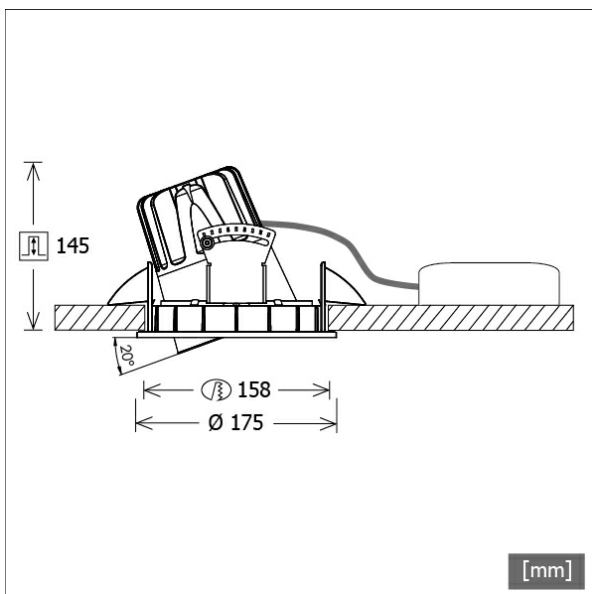


# CSARL 72.4030.50



| Farbe   | Artikelnummer | EAN           |
|---------|---------------|---------------|
| schwarz | 634913        | 4043544580122 |
| silber  | 634914        | 4043544580139 |
| weiß    | 634915        | 4043544580146 |



## Beschreibung

- Einbaustrahler mit großem Anwendungsbereich
- Lichtkopf 355° drehbar und 20° kardanis schwenkbar
- hohe Wartungsfreundlichkeit
- keine UV- und Wärmestrahlung
- Wärmemanagement mit Passivkühlung (Kühlkörper aus Aluminiumdruckguss)
- High-Performance Spiegelreflektor aus Aluminium mit präziser symmetrischer Abstrahlcharakteristik für maximale Lichtausbeute und optimale Entblendung
- Front-/Einbauring und Lichtkopf aus Zinkdruckguss
- reflektionsfreies EnergyVision Schutzglas klar
- werkzeugloser Deckeneinbau mit Schnellspannfedern (automatische Anpassung der Deckenstärke)
- Anschluss an Betriebsgerät über Leuchtenkabel mit Mini-Clamp Steckverbindung
- Betriebsgerät (LED-Konverter) inklusive (Platzierung extern)

## Standardoptionen



## Sonderoptionen



## Lichttechnik / Normen

|                     |   |
|---------------------|---|
| Leuchtmittel        | LED Spot / CRI 80 / 3000 K                                |
| EPREL Lichtquellen  | 848104  |
| Lebensdauer         | L90 B50 50.000 h<br>L80 B50 100.000 h<br>L80 B20 50.000 h |
| Systemleistung      | 40.0 W  |
| Leuchten-Lichtstrom | 4270 lm   |
| Systemeffizienz     | 106.75 lm/W   |
| Moduleffizienz      | 163.73 lm/W   |
| UGR Klasse          | ≤22   |
| Abstrahlwinkel      | 50°   |
| Versorgungsspannung | 220 - 240 V / 50 - 60 Hz                                  |
| Schutzklasse        | III   |
| Schutzart           | IP20  |

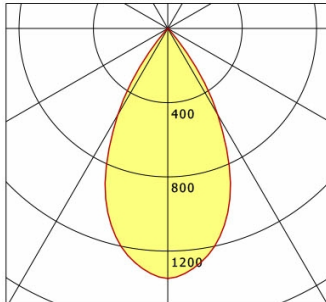
## Abmessungen / Gewichte

|                       |               |
|-----------------------|---------------|
| Außendurchmesser      | 175 mm        |
| Höhe                  | 150 mm        |
| Ausschnittsmaß (Ø)    | 158 mm        |
| Deckenstärke          | 1.0 - 25.0 mm |
| Einbautiefe           | 145 mm        |
| Durchmesser Lichtkopf | 114 mm        |
| Nettogewicht          | 2.40 kg       |
| Bruttogewicht         | 2.53 kg       |

# CSARL 72.4030.50

CSA 72 Round (1xLED 40W 830/3000K 4270lm 50 °)

— C0/C180 cd / 1000 lm



|              | C0   | C90  | C180 | C270 |
|--------------|------|------|------|------|
| 0°           | 1348 | 1348 | 1348 | 1348 |
| 15°          | 1131 | 1131 | 1131 | 1131 |
| 30°          | 538  | 538  | 538  | 538  |
| 45°          | 13   | 13   | 13   | 13   |
| 60°          | 4    | 4    | 4    | 4    |
| 75°          | 3    | 3    | 3    | 3    |
| 90°          | 0    | 0    | 0    | 0    |
| cd / 1000 lm |      |      |      |      |

| Offset [m] | Cone width [m] | Illuminance [lx] |
|------------|----------------|------------------|
| 3.0        | 3.05           | 639.5            |
| 6.0        | 6.11           | 159.9            |
| 9.0        | 9.16           | 71.1             |
| 12.0       | 12.21          | 40.0             |
| 15.0       | 15.27          | 25.6             |

|                    |                   |
|--------------------|-------------------|
| <b>η</b>           | LED               |
| Efficiency         | 107 lm/W          |
| Direct/Indirect    | ↓ 100% / ↑ 0%     |
| System Power       | 40 W              |
| <b>UGR</b>         | X=4H, Y=8H        |
| Reflection factors | 70/50/20          |
| UGR C0/C180        | 21.7              |
| UGR C90/C270       | 21.7              |
| CIE Flux Codes     | 98 99 100 100 100 |
| Ra/CRI             | >80               |

LTS

## Zubehör



### ZDAR 158.200-265

Ausgleichsring für Deckenausschnitte von 200 – 265 mm