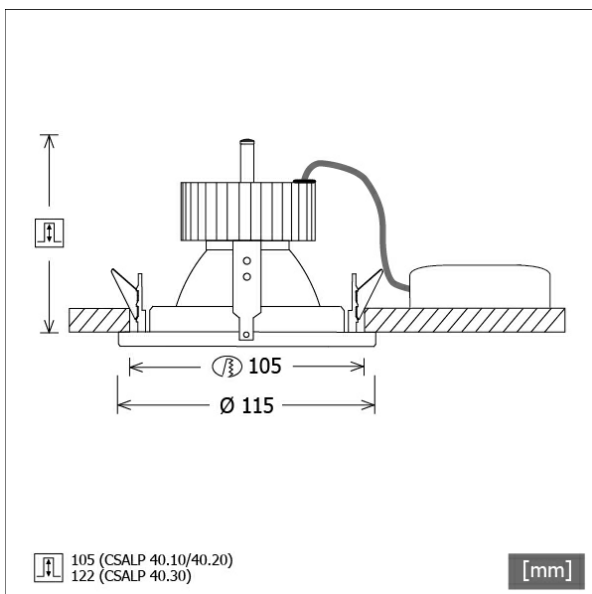


CSALP 40.1027.15



Farbe	Artikelnummer	EAN
schwarz	633281	4043544402202
silber	634670	4043544368386
weiß	634671	4043544368393



Beschreibung

- Einbau-Downlight mit großem Anwendungsbereich
- hohe Wartungsfreundlichkeit
- keine UV- und Wärmestrahlung
- Wärmemanagement mit Passivkühlung (Kühlkörper aus Aluminium)
- Spiegelreflektor aus Aluminium mit präziser symmetrischer Abstrahlcharakteristik für optimale Lichtausbeute und Entblendung
- Front- und Einbauring aus Zinkdruckguss
- werkzeugloser Deckeneinbau mit Blattfedern (einstellbare Deckenstärke)
- Anschluss an Betriebsgerät über Leuchtenkabel mit Mini-Clamp Steckverbindung
- Betriebsgerät (LED-Konverter) inklusive (Platzierung extern)

Standardoptionen



Sonderoptionen



Lichttechnik / Normen

Leuchtmittel	LED Spot / CRI 80 / 2700 K
EPREL Lichtquellen	848120
Lebensdauer	L90 B50 50.000 h L80 B50 100.000 h L80 B20 50.000 h
Systemleistung	14.0 W
Leuchten-Lichtstrom	1370 lm
Systemeffizienz	97.85 lm/W
Moduleffizienz	127.18 lm/W
UGR Klasse	≤19
Abstrahlwinkel	15°
Versorgungsspannung	220 - 240 V / 50 - 60 Hz
Schutzklasse	III
Schutzart	IP20

Abmessungen / Gewichte

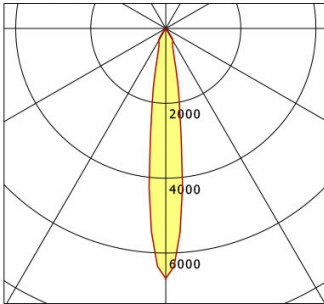
Außendurchmesser	115 mm
Höhe	110 mm
Ausschnittsmaß (∅)	105 mm
Deckenstärke	3.0 - 25.0 mm
Einbautiefe	105 mm
Nettogewicht	0.60 kg
Bruttogewicht	0.64 kg



CSALP 40.1027.15

CSA 40 (1xLED 14W 827/2700K 1370lm 15 °)

— C0/C180 cd / 1000 lm



	C0	C90	C180	C270
0°	6680	6680	6680	6680
15°	959	959	959	959
30°	381	381	381	381
45°	4	4	4	4
60°	3	3	3	3
75°	2	2	2	2
90°	0	0	0	0
cd / 1000 lm				

Offset [m]	Cone width [m]	Illuminance [lx]
3.0	0.77	1016.8
6.0	1.54	254.2
9.0	2.31	113.0
12.0	3.08	63.6
15.0	3.85	40.7

η	LED
Efficiency	98 lm/W
Direct/Indirect	↓ 100% / ↑ 0%
System Power	14 W
UGR	X=4H, Y=8H
Reflection factors	70/50/20
UGR C0/C180	16.5
UGR C90/C270	16.5
CIE Flux Codes	99 99 100 100 100
Ra/CRI	>80

LTS