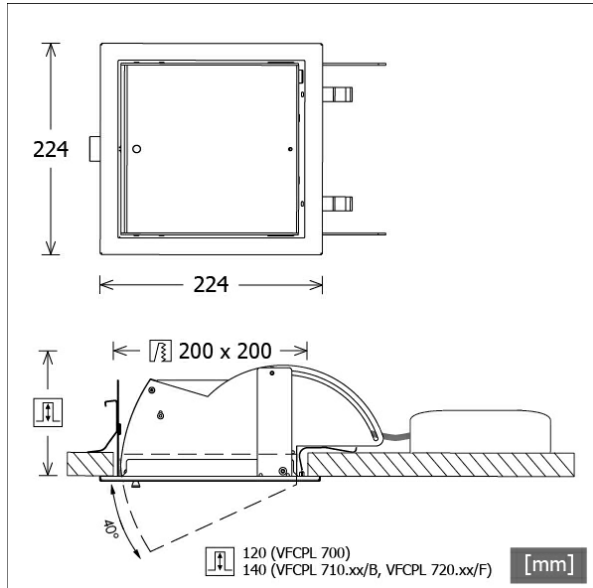


# VFCPL 720.30/F



Farbe	Artikelnummer	EAN
silber	634756	4043544369499
weiß	634757	4043544369505
schwarz	646222	4043544526908



## Beschreibung

- Einbau-Wallwasher mit asymmetrischer Lichtverteilung für gleichmäßige Spezialbeleuchtung von Fleisch- und Wurstwaren
- Leuchteneinheit 40° ausschwenkbar (stufenlose Positionsarretierung)
- hohe Wartungsfreundlichkeit
- keine UV- und Wärmestrahlung
- Wärmemanagement mit Passivkühlung (Kühlkörper aus Aluminium)
- entspiegelter Mattreflektor aus Aluminium für maximale Lichtausbeute und optimale Entblendung
- Leuchteneinheit aus Aluminium
- Einbaurahmen aus Stahlblech
- weiß bedrucktes ESG-Dekoglas (einfaches Öffnen über Feststellschraube)
- werkzeugloser Deckeneinbau mit Schnellspannfedern (automatische Anpassung der Deckenstärke)
- Anschluss an Betriebsgerät über Leuchtenkabel mit Mini-Clamp Steckverbindung
- Betriebsgerät (LED-Konverter) inklusive (Platzierung extern)

## Hinweise

Mindesteinbauraum BR07 = L 700 x B 400 x H 140 mm.

## Standardoptionen



## Sonderoptionen



## Lichttechnik / Normen

Leuchtmittel	LED Spot Meat
Lebensdauer	L90 B50 50.000 h L80 B50 100.000 h L80 B20 50.000 h
Systemleistung	48.0 W
Leuchten-Lichtstrom	2580 lm
Systemeffizienz	53.75 lm/W
Moduleffizienz	76.00 lm/W
UGR Klasse	≤28
Versorgungsspannung	220 - 240 V / 50 - 60 Hz
Schutzklasse	III
Schutzart	IP20

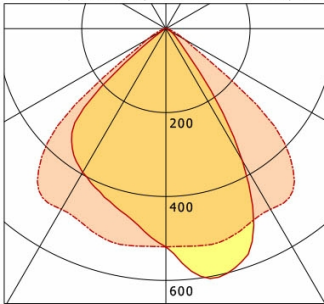
## Abmessungen / Gewichte

Länge	224 mm
Breite	224 mm
Höhe	125 mm
Ausschnittsmaß (LxB)	200 x 200 mm
Deckenstärke	5.0 - 30.0 mm
Einbautiefe	140 mm
Nettogewicht	2.81 kg
Bruttogewicht	2.96 kg

# VFCPL 720.30/F

Vario Professional (1xLED 48W MEAT 2580lm)

— C0/C180 cd / 1000 lm    - - - C90/C270



	C0	C90	C180	C270
0°	520	520	520	520
15°	598	524	444	524
30°	363	497	396	497
45°	47	409	294	409
60°	13	52	11	52
75°	4	7	5	7
90°	0	0	0	0
cd / 1000 lm				

LDC unsuitable for cone representation.  
Asymmetric LDC.

<b>η</b>	LED
Efficiency	54 lm/W
Direct/Indirect	↓ 100% / ↑ 0%
System Power	48 W
<b>UGR</b>	X=4H, Y=8H
Reflection factors	70/50/20
UGR C0/C180	18.3
UGR C90/C270	25.8
CIE Flux Codes	70 97 100 100 100
Ra/CRI	---

LTS