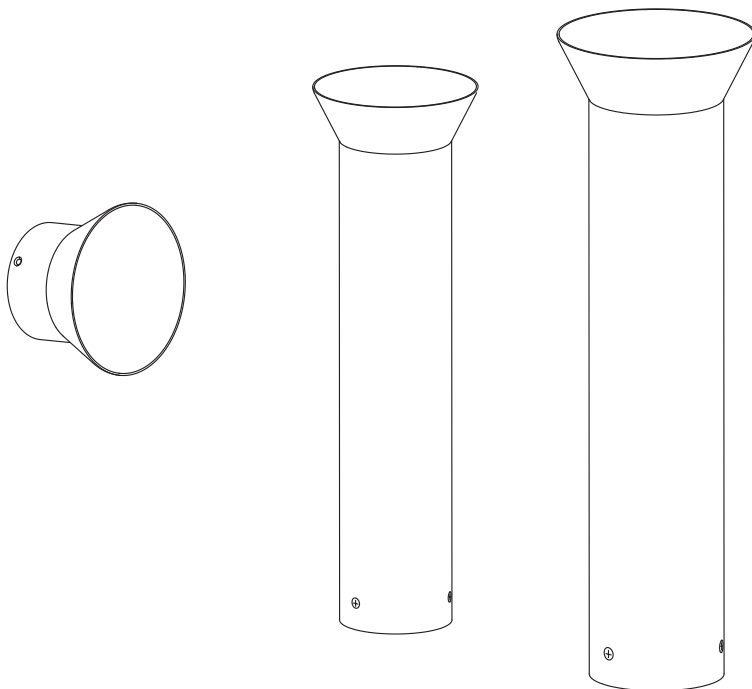

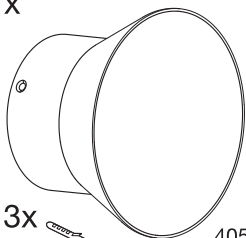







ECLIPSE

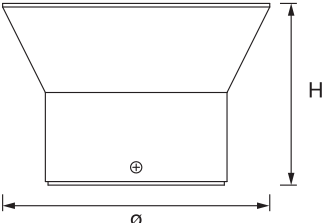


	EAN	W	lm Light Source	lm Output	K	° (°C)	V~	mA	Hz	DF	∇ (°)	
SMART OUTD WIFI ECLIPSE WALL RGBW	4058075763289	10	850	250	3000	-20...+40	220- 240	70	50/60	≥0.7	330	12500
SMART OUTD WIFI ECLIPSE 50CM RGBW	4058075763302	10	850	250	3000	-20...+40	220- 240	70	50/60	≥0.7	330	12500
SMART OUTD WIFI ECLIPSE 80CM RGBW	4058075763326	10	850	250	3000	-20...+40	220- 240	70	50/60	≥0.7	330	12500

1x  4058075763289  610g


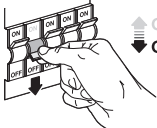
3x  4058075763302  1710g

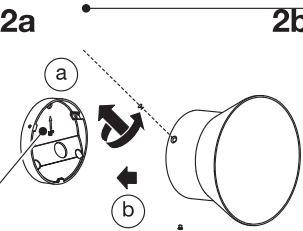
3x  4058075763326  2440g

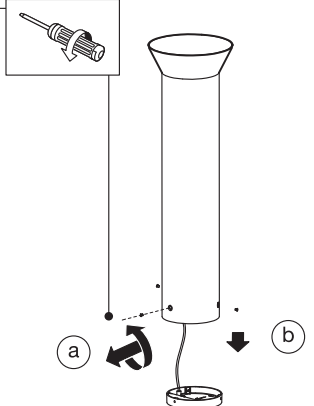


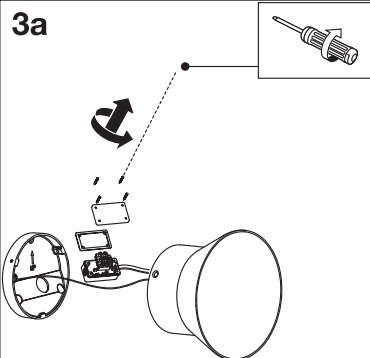
	H	Ø
4058075763289	102	150
4058075763302	500	150
4058075763326	800	150

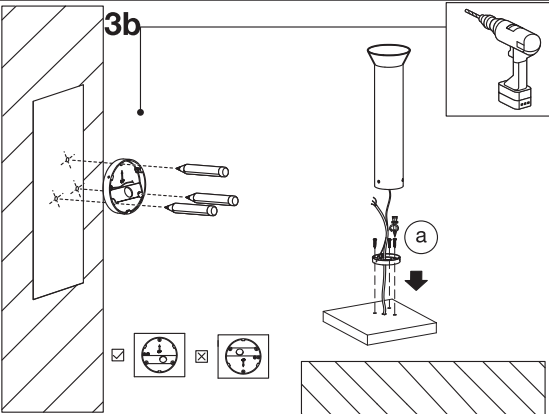
mm

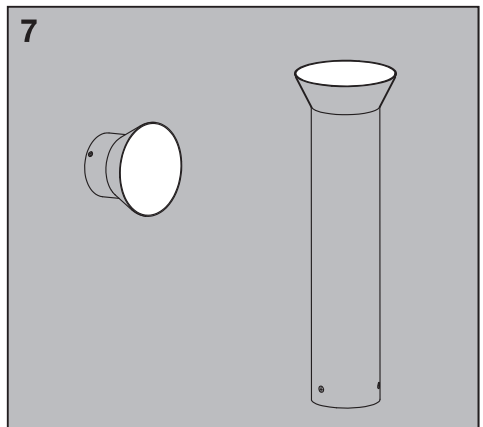
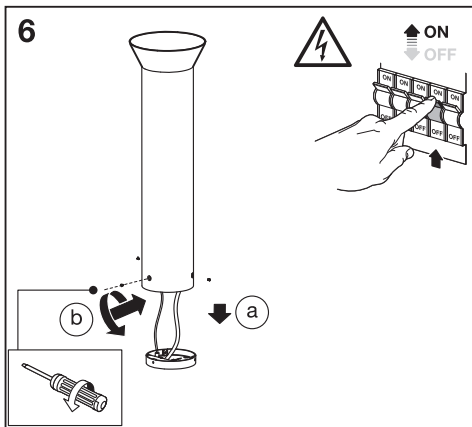
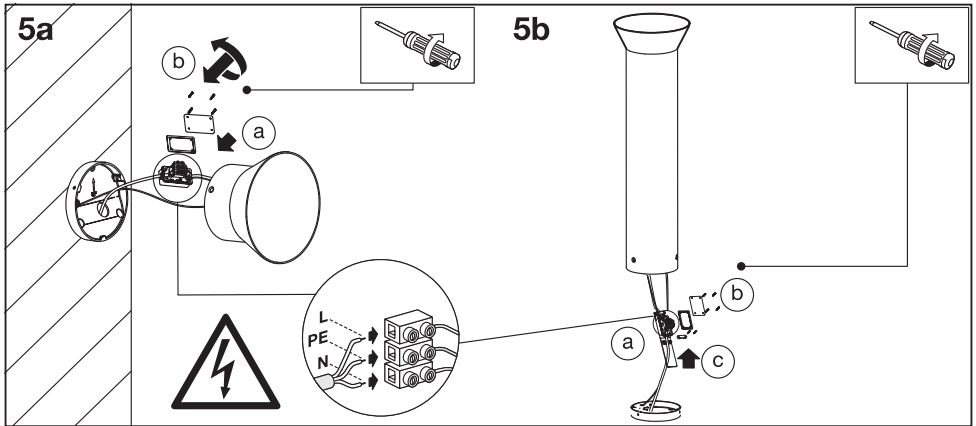
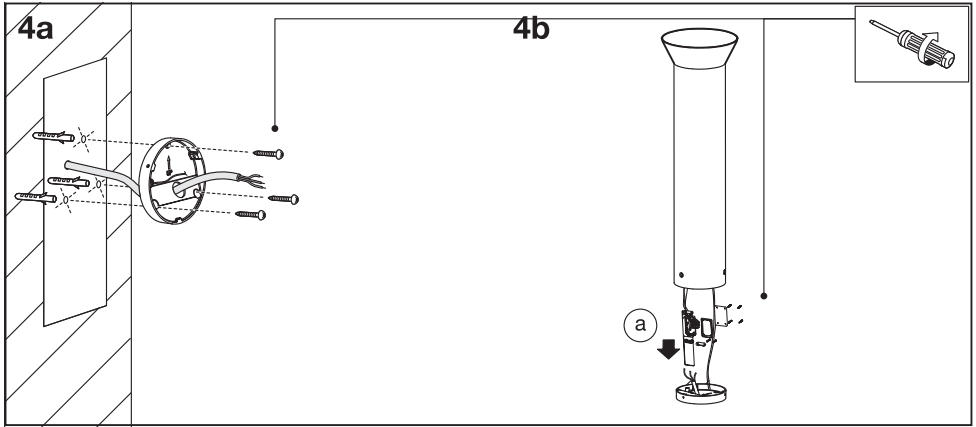
1  




2a 

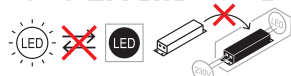
2b 

3a 

3b 



	EAN	This product contains a light source of energy efficiency class	Contained Light Source
SMART OUTD WIFI ECLIPSE WALL RGBW	4058075763289	F	
SMART OUTD WIFI ECLIPSE 50CM RGBW	4058075763302	F	
SMART OUTD WIFI ECLIPSE 80CM RGBW	4058075763326	F	



FR
Cet appareil et ses accessoires se recyclent

À DÉPOSER EN MAGASIN

À DÉPOSER EN DÉCHÈTERIE

OU

Points de collecte sur www.quefairedemesdechets.fr

C10449057
G11146516
15.08.2022



LEDVANCE GmbH
Steinerne Furt 62
86167 Augsburg, Germany
www.ledvance.com