

# Montageanleitung

Art.-Nr. 924.1018

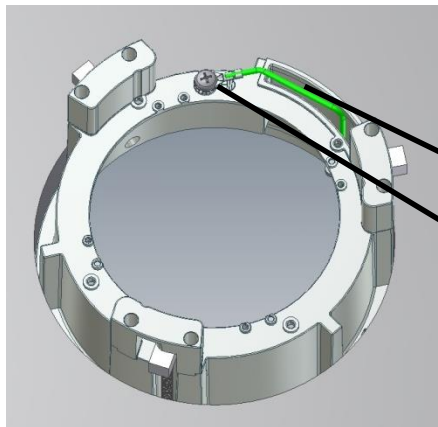
09.429

Art.-Nr. 924.1038

09.430

# BACH MANN

## LanLight®



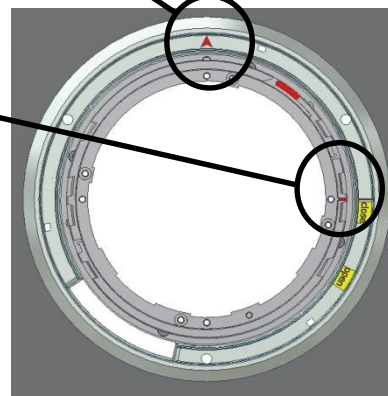
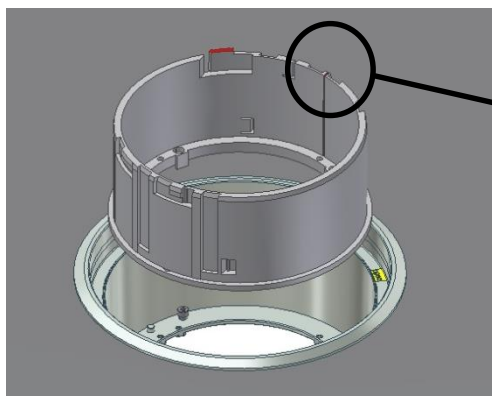
Achtung:

Beim Einsatz des Liftdeckels Erdungsleitung vor Einbau der Modularen Einbaudose auf der Unterseite verschrauben!

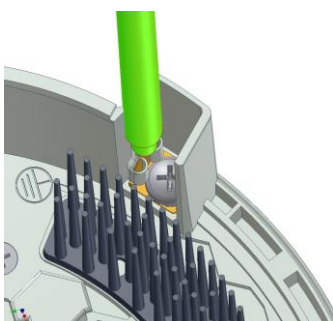
Leitung durchführen

Erdungsleitung anschrauben

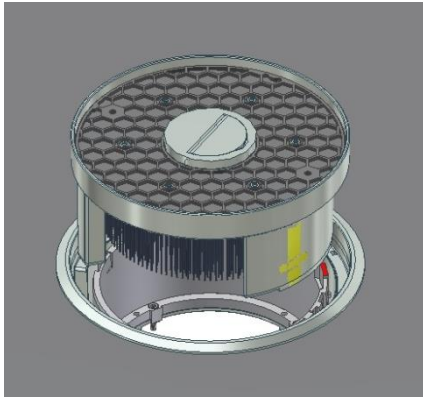
Ausrichtung: Öffnungen für die Leitungsdurchführung im Liftdeckel über dem Pfeil.



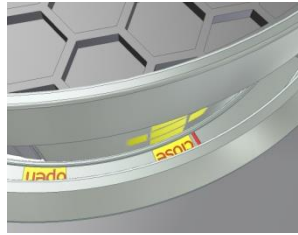
Deckelführung in Modulare Einbaudose einsetzen und mit den beigelegten Innensechskantschrauben befestigen (4x). Durch die Montagemarkierung kann die Deckelführung ausgerichtet werden. Sechskantschlüssel Nr. 3 verwenden, max. 8Nm.



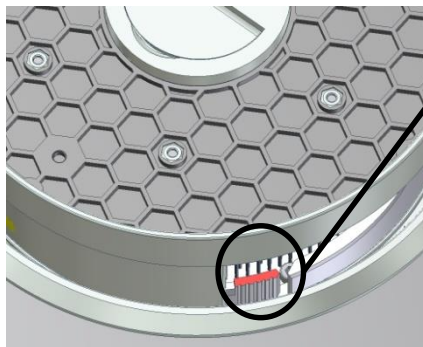
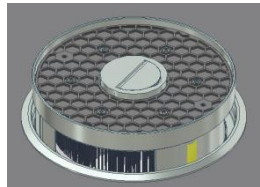
Erdungsleitung an dem Liftdeckel befestigen.



Für ungenutzten Zustand Deckel mit der gelben Pfeilmarkierung in die „Close“ Position einführen. Der Deckel versinkt komplett in der Modularen Einbaudose. Zum Verriegeln an der Lasche nach links drehen.



Für den Nutzungszustand Deckel in der „Open“ Position einführen und zum Verriegeln nach links drehen. Leitungen können durch die dafür vorgesehenen Öffnungen geführt werden.

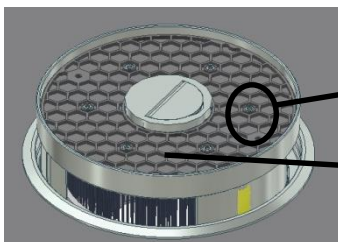


Zum Entriegeln in der „Open“ Position Entriegelungshaken drücken und Deckel nach rechts drehen. Deckel kann bei Bedarf wieder entnommen werden.

#### Optional:

Bei der Art.-Nr. 924.1038 kann alternativ Bodenbelagsmaterial mit der Stärke 5mm / 8mm appliziert werden.

Für 5mm entsprechenden Ausschnitt auf der schwarzen Kunststofffläche im Deckel verkleben. Für 8mm Material Schrauben der schwarzen Distanzscheibe im Deckel lösen und Distanzscheibe entfernen. Das Bodenbelagsmaterial kann direkt im Deckel verklebt werden.



Schrauben lösen und Distanzscheibe entfernen für 8mm Bodenbelagsmaterial

5mm Bodenbelagsmaterial direkt auf der schwarzen Fläche verkleben