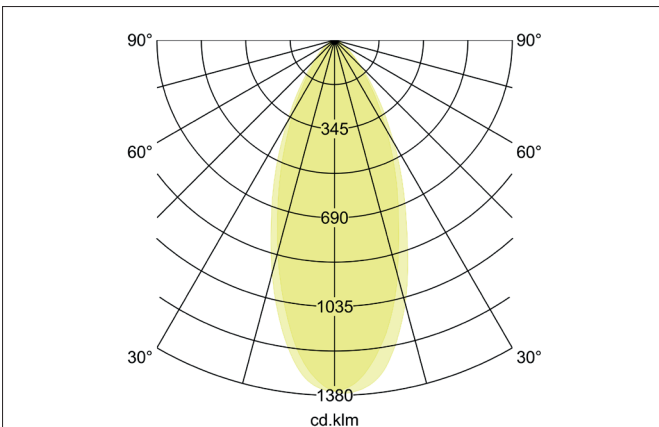
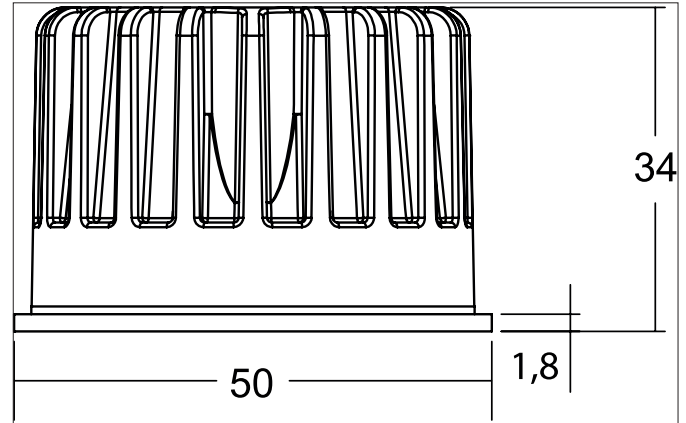


ROTI Set bestehend aus LED-Einsatz 3CCT und Rundkonverter, DALI dimmbar, mit Anschlussbox
 Artikel-Nr. 12989503AB

Licht.
Für Generationen.



Ausschreibungstext

Set bestehend aus LED-Einsatz 3CCT und Rundkonverter, DALI dimmbar, mit Anschlussbox, schwarz / alu matt. Ausführung: Plug&Play, Material: Aluminium / PMMA / Kunststoff, Schutzart raumseitig: nach DIN EN 60529: IP20, Schutzklasse: (EN 61140) II, Leistung: 7,1 W, Anzahl der Leuchtmittel / Fassungen: 1 Stück, Farbtemperatur: von 2.700 K bis 4.000 K, Abstrahlwinkel: 50°, Mit Betriebsgerät: Ja, Dimmbar: Ja, Art der Dimmung: DALI.

Farbtemperatur	Lichtstrom	Systemeffizienz
2.700 K	892 lm	129 lm/W
3.000 K	918 lm	129 lm/W
4.000 K	971 lm	136 lm/W

Artikeldaten	
Artikel-Nr.	12989503AB
GTIN	4255752509837
Serienname	ROTI
Kurzbeschreibung	Set bestehend aus LED-Einsatz 3CCT und Rundkonverter, DALI dimmbar, mit Anschlussbox
Material	Aluminium / PMMA / Kunststoff
Farbe	schwarz / alu
Außendurchmesser	50 mm
Nettogewicht	0,180 kg

ROTI Set bestehend aus LED-Einsatz 3CCT und Rundkonverter, DALI
dimmbar, mit Anschlussbox
 Artikel-Nr. 12989503AB

Licht.
Für Generationen.

Lichttechnik	
Farbtemperatur	2.700 K / 3.000 K / 4.000 K
Lichtfarbe	weiß
Farbtemperatur 1	2.700 K
Farbtemperatur 2	3.000 K
Farbtemperatur 3	4.000 K
Lichtstrom 1	892 lm
Lichtstrom 2	918 lm
Lichtstrom 3	971 lm
Farbtoleranz	McAdam-Step 3
Farbwiedergabe	CRI > 80
Reflektor	hochglänzend
Abstrahlwinkel	50°
Lichtverteilung	symmetrisch
Farbtemperatur einstellbar	Stufen

Betriebstechnik Leuchte	
Artikel Nr. vom eingesetzten Leuchtmittel	12929503
Aufbauhöhe	34 mm
Durchmesser	50 mm
Ausführung	Plug&Play
Leistung	6,3 W
Spannungsart	DC
Strom	350 mA
Leuchtmittel	LED
Schutzklasse	III
Schutzart raumseitig	IP20
Leuchtmittelwechsel möglich	Die Lichtquelle dieser Leuchte darf nur vom Hersteller oder einem von ihm beauftragten Servicetechniker oder einer vergleichbar qualifizierten Person ersetzt werden.

Betriebstechnik Betriebsgeräte	
Artikel Nr. vom eingetzten Betriebsgerät	17658020
Höhe	25 mm
AC Nennspannung min.	200 V
AC Nennspannung max.	240 V
Frequenz max.	60 Hz
Dimmbar	Ja
Ansteuerung	DALI DALI-2 PUSH-Dimm
Einschaltstrom	2 A
Leistung min	2,1 W
Leistung	9 W
Ausgangsstrom	350 mA
Schutzart	IP20
Schutzklasse	II

Logistische Daten	
Bruttogewicht	0,23 kg
Länge Verpackung	100 mm
Breite Verpackung	100 mm
Höhe Verpackung	100 mm
Entsorgung am Ende der Lebensdauer	Das Produkt darf nicht mit dem Hausmüll entsorgt werden. Sie sind verpflichtet, solche Elektro-Altgeräte separat zu entsorgen. Informieren Sie sich bitte bei Ihrer Kommune über die Möglichkeiten der geregelten Entsorgung. Mit der getrennten Entsorgung führen Sie die Altgeräte dem Recycling oder anderen Formen der Wiederverwertung zu. Sie helfen damit zu vermeiden, dass u. U. belastende Stoffe in die Umwelt gelangen.