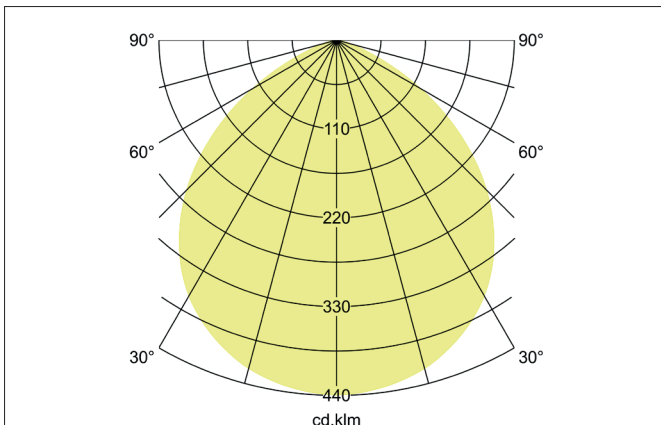
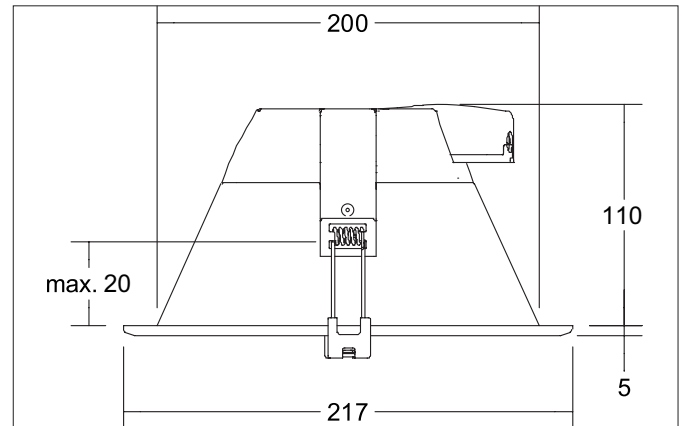


**KIZZIE MAXI LED-Einbaudownlight, IP44, schaltbar, Reflektor weiß, matt**

Artikel-Nr. 12541073

Licht.  
Für Generationen.**Ausschreibungstext**

Rundes LED-Einbaudownlight, IP44, schaltbar, Reflektor weiß, matt, werkzeugloser Deckeneinbau mittels Einbaufedern. Deckenausschnitt Ø 200 mm, Einbautiefe 110 mm, Außendurchmesser 217 mm, Gewicht 0,335 kg, Reflektor weiß mit rotationssymmetrisch tief-breit-strahlender Lichtstärkeverteilung. PC (Polycarbonat) opal Abdeckung. Bemessungslichtstrom 2.100 lm, UGR < 26, Bemessungsleistung 1 x 21 W, Lichtfarbe warmweiß, ähnlichste Farbtemperatur (CCT) 3.000 K, allgemeiner Farbwiedergabeindex CRI > 80, Lebensdauer L70/B50 bei 25 °C: 50.000 h, Gehäusewerkstoff: Aluminium / Polycarbonat / Stahl, Farbe: weiß, zulässige Umgebungstemperatur (ta): -20 °C - +25 °C, Schutzklasse (EN 61140): I, Schutzart (DIN EN 60529): IP44. Mit elektronischem Betriebsgerät, schaltbar mit integrierter Zugenlastung.

**Produktvorteile**

- Rundes Einbaudownlight aus Aluminium mit Kunststoffabdeckung.
- Einfache und werkzeuglose Montage durch die Verwendung einer Steckklemme, die auch für Durchgangsverdrahtung geeignet ist.
- CRI > 80, UGR < 26.
- Geringe Einbautiefe von 110 mm, Durchmesser von 217 mm, Deckenausschnitt 200 mm.
- Raumseitig Schutzart IP44.
- Verwendbar bis zu einer Deckenstärke von maximal 20 mm.

**KIZZIE MAXI LED-Einbaudownlight, IP44, schaltbar, Reflektor weiß, matt**

Artikel-Nr. 12541073

Licht.  
Für Generationen.

Artikeldaten	
Artikel-Nr.	12541073
GTIN	4251433937609
Serienname	KIZZIE MAXI
Kurzbeschreibung	LED-Einbaudownlight, IP44, schaltbar, Reflektor weiß, matt
Material	Aluminium / Polycarbonat / Stahl
Farbe	weiß
Ausführung der Oberfläche	matt
Form	rund
Außendurchmesser	217 mm
Einbaudurchmesser	200 mm
Einbautiefe	110 mm
Aufbauhöhe	5 mm
Lieferumfang	inkl. Konverter zum Anschluss an 230 V-Netzspannung, schaltbar
Nettogewicht	0,335 kg
Prüfzeichen	UKCA

Lichttechnik	
Farbtemperatur	3.000 K
Lichtfarbe	weiß
Lichtaustritt	direkt
Lichtstrom	2.100 lm
Systemeffizienz	100 lm/W
Farbwiedergabe	CRI > 80
Reflektor	matt
Reflektorfarbe	weiß
Abstrahlwinkel	100°
Blendungsbewertung	UGR < 26
Lichtverteilung	symmetrisch
Farbtemperatur einstellbar	Nein

Betriebstechnik Leuchte	
Systemleistung	21 W
Spannungsart	AC
AC Nennspannung max.	230 V
Frequenz max.	50 Hz
Leuchtmittel	LED nicht austauschbar
Schutzklasse	I
Schutzart raumseitig	IP44
Schutzart deckenseitig	IP20
Dimmbar	Nein
Ansteuerung	schaltbar
Leuchtmittelwechsel möglich	Die Lichtquelle dieser Leuchte darf nur vom Hersteller oder einem von ihm beauftragten Servicetechniker oder einer vergleichbar qualifizierten Person ersetzt werden.
Lebensdauer L70/B50 bei 25 °C	50.000 h

Montagetechnik	
Montageart	Einbaumontage
Montageort	Deckenmontage
Verstellbarkeit	nicht verstellbar
Max. Deckenstärke	20 mm
Weitere Hinweise	keine Abdeckung mit Wärmedämmmaterial
Werkstoff der Abdeckung	PC (Polycarbonat) opal
Geeignet für Durchgangsverdrahtung	Ja

**KIZZIE MAXI LED-Einbaudownlight, IP44, schaltbar, Reflektor weiß, matt**

Artikel-Nr. 12541073

Licht.  
Für Generationen.

Logistische Daten	
Bruttogewicht	0,505 kg
Länge Verpackung	245 mm
Breite Verpackung	240 mm
Höhe Verpackung	130 mm
Entsorgung am Ende der Lebensdauer	Das Produkt darf nicht mit dem Hausmüll entsorgt werden. Sie sind verpflichtet, solche Elektro-Altgeräte separat zu entsorgen. Informieren Sie sich bitte bei Ihrer Kommune über die Möglichkeiten der geregelten Entsorgung. Mit der getrennten Entsorgung führen Sie die Altgeräte dem Recycling oder anderen Formen der Wiederverwertung zu. Sie helfen damit zu vermeiden, dass u. U. belastende Stoffe in die Umwelt gelangen.