



# DynaVision Programmable Xtreme für CPO

## HID-DV PROG Xt 90 CPO C1 208-277V

Diese überaus zuverlässigen und flexiblen elektronischen Betriebsgeräte . für CPO-Lampen sparen dank integrierter Lichtsteuerung Energiekosten und . senken aufgrund ihrer 80.000 Stunden langen Nutzlebenszeit und des . integrierten Schutzes gegen Blitzeinschläge auch die Wartungskosten. Die . programmierbare DynaVision-Produktfamilie bildet die perfekte Grundlage. für alle Lichtmanagement-Lösungen.

### Produkt Daten

Betrieb und Elektrik	
Eingangsspannung	208-240-277 V
Netzfrequenz	50 to 60 Hz
Eingangsfrequenz	50 bis 60 Hz
Leistungsfaktor, 50 % Last (min.)	0,97
Ableitstrom (max.)	0,7 mA
Einschaltstromweite	0,47 ms
Eingangsstrom (Nom)	0.49 A
Einschaltstrom (max.)	52 A
Anzahl Produkte für MCB (16 A Typ B) (Nom.)	5
Verdrahtung	
Kabellänge von Gerät zu Lampe	10 m
Anschlusstyp	WAGO Serie 804

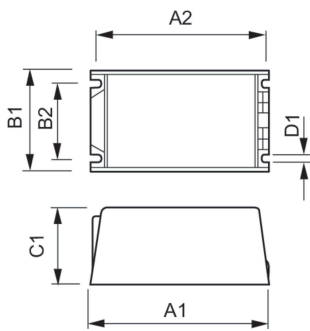
Temperatur	
Umgebungstemperaturbereich	-30 °C bis 50 °C
Gehäusetemperatur-Lebensdauer (Nom)	80 °C
Lichtregelung und Dimmen	
Steuerungsschnittstelle	PROG
Mechanik und Gehäuse	
Gehäuse	C1
Genehmigung und Anwendung	
Überspannungsschutz (allgemein/ differenziell)	EN61547 (L-L 2 kV, L-G 4 kV), 10 kV TIL
Sicherheitsstandard	IEC 607, 609, 926, 928 [Kein Standard für Entladungslampen-Treiber vorhanden Die in diesen Normen

## DynaVision Programmable Xtreme für CPO

	festgelegten Anforderungen sind zu verwenden, wenn sie als produktrelevant gelten.]
<b>Umweltnorm</b>	ISO 14001
<b>Zeichen &amp; Zertifikate</b>	F-Kennzeichnung CE Zeichen ENEC Zertifikat VDE-EMV Zertifikat
<b>Produktdaten</b>	
<b>Bestell-Produktname</b>	HID-DV PROG Xt 90 CPO C1 208-277V
<b>Gesamtbezeichnung des Produkts</b>	HID-DV PROG Xt 90 CPO C1 208-277V

<b>Gesamt-Produktcode</b>	871829120455800
<b>Bestellcode</b>	20455800
<b>Material-Nr. (12NC)</b>	913700675166
<b>Anzahl pro Verpackung</b>	1
<b>Nettogewicht (Einzelteil)</b>	0,950 kg
<b>EAN/UPC – Produkt/Kiste</b>	8718291204558
<b>Zähler – Pakete pro Außenkarton</b>	12
<b>EAN Umverpackung</b>	8718291204565

### Abmessungsskizzen



Product	D1	C1	A1	A2	B1	B2
HID-DV PROG Xt 90 CPO C1 208-277V	5,0 mm	65,0 mm	150,0 mm	135,9 mm	65,0 mm	46,8 mm

