



# HF-PERFORMER EII Intelligent für TL5 HE/HO Lampen

## HF-Pi 3/4 14/24 TL5/PL-L EII 220-240V

Philips setzt bei kompakten, leichten und intelligenten elektronischen Hochfrequenz-Vorschaltgeräten neue Maßstäbe. HF-Performer Intelligent erlaubt das Tauschen von MASTER TL5 HE- und HO-Lampen gleicher Länge und bietet so ein Höchstmaß an Flexibilität in der Leuchtengestaltung und -nutzung. Dank der intelligenten Stromsparfunktion kann dieses Vorschaltgerät die Systemeffizienz in Kombination mit MASTER TL5, TL5c, TL-D und PL-L erheblich steigern.

### Produkt Daten

| Betrieb und Elektrik                        |               |
|---|---------------|
| Eingangsspannung                            | 220 bis 240 V |
| Netzfrequenz                                | 50 to 60 Hz   |
| Eingangsfrequenz                            | 50 bis 60 Hz  |
| Ableitstrom (max.)                          | 0,5 mA        |
| Einschaltstromweite                         | 0,4 ms        |
| Einschaltstrom (max.)                       | 45 A          |
| Anzahl Produkte für MCB (16 A Typ B) (Nom.) | 12            |

| Verdrahtung                   |         |
|-------------------------------|---------|
| Typ Anschlussklemme Eingang   | Einsatz |
| Anschlussklemme sekundär      | Einsatz |
| Kabellänge von Gerät zu Lampe | 2 m     |

| Temperatur                 |                  |
|----------------------------|------------------|
| Umgebungstemperaturbereich | -25 °C bis 50 °C |

| Mechanik und Gehäuse |            |
|----------------------|------------|
| Gehäuse              | L360x30x22 |

| Genehmigung und Anwendung |   |
|---------------------------|---|
| Energieeffizienzindex     | A2 BAT  |
| Sicherheitsstandard       | IEC 61347-2-3                                 |
| Umweltnorm                | ISO 14001                                     |
| Zeichen & Zertifikate     | CE Zeichen ENEC Zertifikat VDE-EMV Zertifikat |

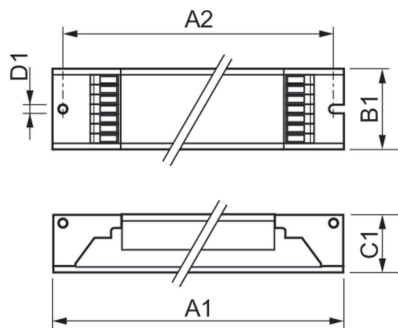
| Produktdaten                   |                                       |
|--------------------------------|---------------------------------------|
| Bestell-Produktname            | HF-Pi 3/4 14/24 TL5/PL-L EII 220-240V |
| Gesamtbezeichnung des Produkts | HF-Pi 3/4 14/24 TL5/PL-L EII 220-240V |

## HF-PERFORMER EII Intelligent für TL5 HE/HO Lampen

|                           |                 |
|---------------------------|-----------------|
| Gesamt-Produktcode        | 872790088775400 |
| Bestellcode               | 88775400        |
| Material-Nr. (12NC)       | 913700657666    |
| Anzahl pro Verpackung     | 1               |
| Nettogewicht (Einzelteil) | 0,285 kg        |

|                                 |               |
|---------------------------------|---------------|
| EAN/UPC – Produkt/Kiste         | 8711500881960 |
| Zähler – Pakete pro Außenkarton | 12            |
| EAN Umverpackung                | 8727900887754 |

### Abmessungsskizzen



| Product                               | D1     | C1    | A1     | A2     | B1    |
|---------------------------------------|--------|-------|--------|--------|-------|
| HF-Pi 3/4 14/24 TL5/PL-L EII 220-240V | 4,2 mm | 22 mm | 360 mm | 350 mm | 30 mm |

