

# TUV T5

## TUV 36T5 SP NO/32

Niederdruck-Quecksilberdampf-Entladungslampe mit Glaskolben im T5 Format

### Hinweise

- Es ist sehr unwahrscheinlich, dass der Glasbruch einer Lampe negative Auswirkungen auf Ihre Gesundheit hat. Wenn es zu einem Glasbruch kommt, lüften Sie den Raum 30 Minuten lang und entfernen Sie die Splitter möglichst mit Handschuhen. Legen Sie die Splitter in eine verschließbaren Plastikbeutel und geben Sie ihn beim Werkstoffhof zum Recycling ab. Benutzen Sie keinen Staubsauger.

### Produkt Daten

Allgemeine Informationen	
Sockel	Single Pin
Nutzlebensdauer (Nom)	9.000 Stunde(n)

Lichttechnische Daten	
Strahlungsrückgang bei Nutzlebensdauer	20 %
Bogenlänge O (Nom)	762 mm

Betrieb und Elektrik	
Systemleistung	40 W
Lampenstrom (Nom)	0,425 A
Spannung (Nom)	97 V

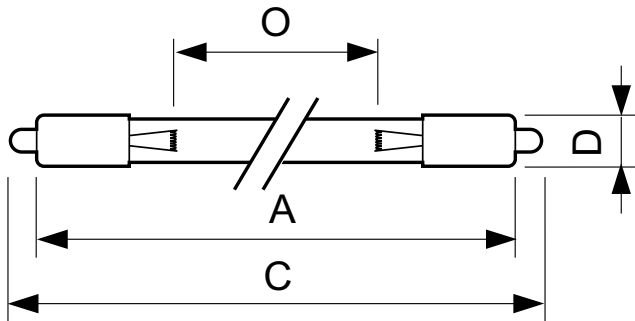
Genehmigung und Anwendung	
Quecksilbergehalt (Nom)	3,0 mg

UV	
UV-C-Strahlung bei 100 Std.	14,8 W

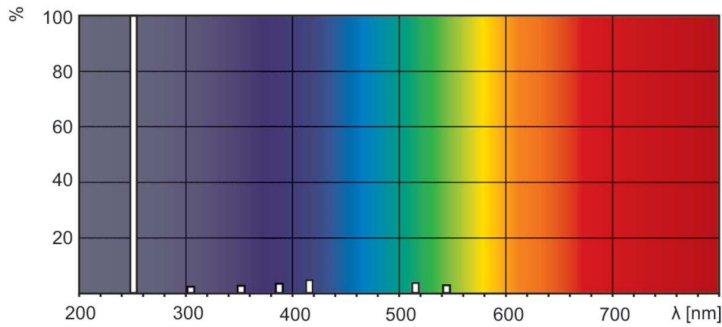
Produktdaten	
Bestell-Produktname	TUV 36T5 SP NO/32
Gesamtbezeichnung des Produkts	TUV 36T5 SP NO/32
Gesamt-Produktcode	871150064036999
Bestellcode	64036999
Material-Nr. (12NC)	927970004099
Anzahl pro Verpackung	1
Nettogewicht (Einzelteil)	87,000 g
EAN/UPC – Produkt/Kiste	8711500640369
Zähler - Pakete pro Außenkarton	32
EAN Umverpackung	8711500640376

Abmessungsskizzen



Product	D (max)	O	C (max)	A (max)
TUV 36T5 SP NO/32	18,6 mm	762 mm	863,9 mm	845,4 mm

Photometrische Daten



Spectral Power Distribution Colour - TUV 36T5 SP NO/32

