



# MASTERColour CDM MW Eco



## MASTERColour MW eco MASTERColour CDM-T MW eco 230W/842 E40

Keramische Metallhalogendampflampen mit durchsichtigen, röhrenförmigen oder beschichteten, ellipsenförmigen Außenkolben, welche speziell zum Ersetzen und Übertreffen von Metallhalogendampflampen mit Quarzbrenner ohne Vorschaltgerätewechsel entwickelt wurden

### Hinweise

- Auch bei Tests nur in vollständig geschlossener Leuchte verwenden (IEC61167, IEC62035, IEC60598), Ausnahme davon bilden die CDM-EP Lampen, welche wegen des Splitterschutzes auch in offenen Leuchten betrieben werden können.
- Bei Lampenbrüchen muss die Leuchte die heißen Lampenteile aufnehmen können
- Zur Nutzung mit Vorschaltgeräten für Hochdruck-Quecksilberdampflampen oder Hochdruck-Natriumdampflampen mit externem Zündgerät entwickelt
- Es ist sehr unwahrscheinlich, dass der Glasbruch einer Lampe negative Auswirkungen auf Ihre Gesundheit hat. Wenn es zu einem Glasbruch kommt, lüften Sie den Raum 30 Minuten lang und entfernen Sie die Splitter möglichst mit Handschuhen. Legen Sie die Splitter in einen verschließbaren Plastikbeutel und geben Sie ihn beim Werkstoffhof zum Recycling ab. Verwenden Sie keinen Staubsauger.
- Die Zeit für einen Warmneustart kann bis zu 15 Minuten betragen, daher werden T15 Zündgeräte empfohlen.

### Produkt Daten

#### Allgemeine Informationen

Socket	E40
Betriebsstellung	UNIVERSAL [Beliebig oder universal (U)]
Referenz für Lichtstrommessung	Sphere
Lebensdauer bis 50 % Ausfall (Nom.)	30.000 Stunde(n)

#### Lichttechnische Daten

Farbcode	842 [CCT of 4200K]
----------	--------------------

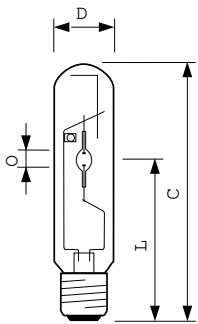
Lichtstrom	21.400 lm
Nennlichtausbeute (Nom)	94 lm/W
Lichtfarbe	Kaltweiß (CW)
Farbkoordinate X (Nom)	0,371
Farbkoordinate Y (nom.)	0,366
Ähnlichste Farbtemperatur (Nom)	4200 K
Farbwiedergabeindex (CRI)	88

# MASTERColour CDM MW Eco

Bogenlänge O (Nom)	12,4 mm
<b>Betrieb und Elektrik</b>	
Systemleistung	227,0 W
Spannung (Nom)	127 V
<b>Lichtregelung und Dimmen</b>	
Dimmbar	Nein
<b>Mechanik und Gehäuse</b>	
Kolbenausführung	Klar
Kolbenmaterial	Hartglas
Kolbenform	T46
<b>Genehmigung und Anwendung</b>	
Energieeffizienzklasse	F
Quecksilbergehalt (max.)	32 mg
Quecksilbergehalt (Nom)	32,0 mg

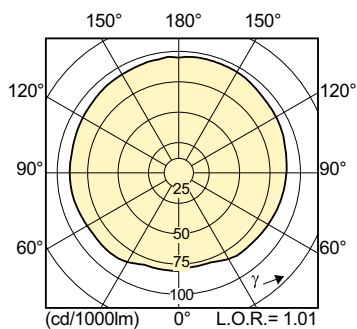
Energieverbrauch kWh/1.000 Std.	227 kWh
EPREL Registrierungsnummer	473314
<b>Produktdaten</b>	
Bestell-Produktname	MASTERColour CDM-T MW eco 230W/842 E40
Gesamtbezeichnung des Produkts	MASTERColour MW eco MASTERColour CDM-T MW eco 230W/842 E40
Gesamt-Produktcode	871869659681400
Bestellcode	59681400
Material-Nr. (12NC)	928070119230
Anzahl pro Verpackung	1
Nettogewicht (Einzelteil)	166,000 g
EAN/UPC – Produkt/Kiste	8718696596814
Zähler – Pakete pro Außenkarton	12
EAN Umverpackung	8718696596821

## Abmessungsskizzen

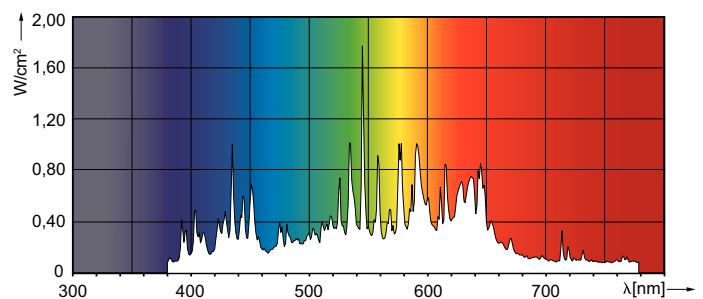


Product	D (max)	O	L	C (max)
MASTERColour CDM-T MW eco 230W/842 E40	47 mm	12,4 mm	157 mm	257 mm

## Photometrische Daten



Light Distribution Diagram - MASTERColour CDM-T MW eco 230W/842 E40



Spectral Power Distribution Colour - MASTERColour CDM-T MW eco 230W/842 E40

# MASTERColour CDM MW Eco

## Lebensdauer



Lumen Maintenance Diagram - MASTERColour CDM-T MW eco 230W/842 E40

MASTERColour CDM MW eco /842

