



MASTER LEDspot MR16 ExpertColor



MASTER LED ExpertColor 7.5-43W MR16 927 36D

MASTER LEDspot LV ExpertColor schafft ein warmes und komfortables Ambiente im Gastgewerbe, Eigenheim und Restaurant. Es erreicht dieses Ambiente durch überragendes Licht mit angepasstem Spektrum, hohem CRI-Wert und leistungsstarker Dimm-Funktion. Das Ergebnis? Eine wunderschöne Beleuchtung. Darüber hinaus ist das innovative Linsendesign ohne Einfassung durch ihr sauberes und klares Aussehen für nahezu jede Inneneinrichtung geeignet. Sie können außerdem die gesamte ExpertColor-Familie nutzen, die auch Lampen der Serien LEDspot MV und LEDspot Par einschließt.

Produkt Daten

Allgemeine Informationen	
Socket	GU5.3
Nennlebensdauer	40.000 Stunde(n)
Schaltzyklus	50.000
Beleuchtungstechnologie	LED
Referenz für Lichtstrommessung	Narrow Cone
Lichttechnische Daten	
Farbcode	927 [CCT of 2700K]
Ausstrahlungswinkel (Nom)	36 Grad
Lichtstrom	485 lm
Lichtstärke (Nom)	1.400 cd
Lichtfarbe	Warmweiß (WW)
Nennlichtausbeute (Nom)	64 lm/W
Ähnlichste Farbtemperatur (Nom)	2700 K
Farbkonsistenz	<3
Farbwiedergabeindex (CRI)	92

Restlichtstrom am Ende der Nennlebensdauer (Nom.)	70 %
Lichtstrom im 90° -Kegel (Nennwert)	485 lm
Photobiologische Sicherheit gemäß EN 62471	RG1
Betrieb und Elektrik	
Netzfrequenz	- Hz
Eingangsfrequenz	- Hz
Systemleistung	7,5 W
Lampenstrom (Nom)	720 mA
Äquivalente Leistung	43 W
Startzeit (Nom)	0,5 s
Aufwärmzeit bis 60 % Licht	0.5 s
Leistungsfaktor (Bruchteil)	0.7
Spannung (Nom)	ac electronic 12 V

MASTER LEDspot MR16 ExpertColor

Temperatur

Gehäusetemperatur (Nom)	93 °C
-------------------------	-------

Lichtregelung und Dimmen

Dimmbar	Nur mit Spezial-Dimmern
---------	-------------------------

Mechanik und Gehäuse

Kolbenform	MR16
------------	------

Genehmigung und Anwendung

Energieeffizienzklasse	G
Geeignet für Akzentbeleuchtung	Ja
Energieverbrauch kWh/1.000 Std.	8 kWh
EPREL Registrierungsnummer	624206
CE-Zeichen	Ja
EU RoHS-konform	Ja
EyeComfort	Ja

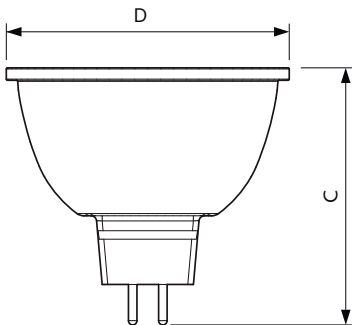
Anwendungsbedingungen

ist eine Verwendung in geschlossenen Leuchten möglich	No
---	----

Produktdaten

Bestell-Produktname	MAS LED ExpertColor 7.5-43W MR16 927 36D
Gesamtbezeichnung des Produkts	MASTER LED ExpertColor 7.5-43W MR16 927 36D
Gesamt-Produktcode	871951435871300
Bestellcode	35871300
Material-Nr. (12NC)	929003080002
Anzahl pro Verpackung	1
Nettogewicht (Einzelteil)	0,052 kg
EAN/UPC – Produkt/Kiste	8719514358713
Zähler - Pakete pro Außenkarton	10
EAN Umverpackung	8719514358720

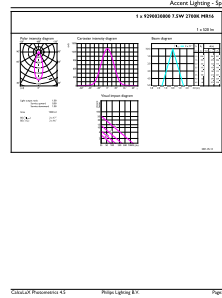
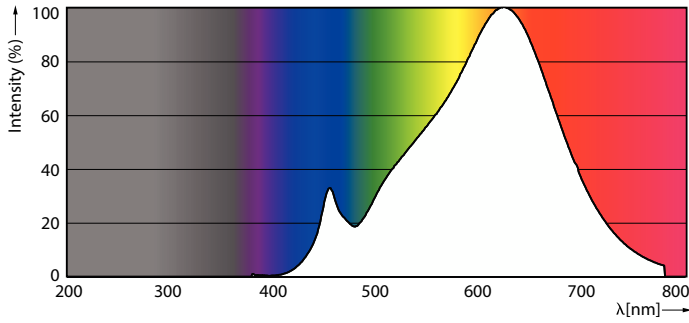
Abmessungsskizzen



Product	D	C
MAS LED ExpertColor 7.5-43W MR16 927 36D	50,5 mm	46 mm

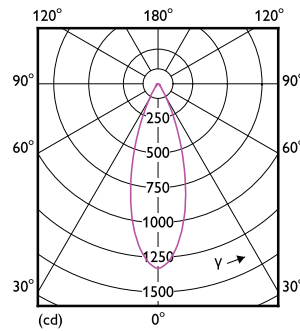
MASTER LEDspot MR16 ExpertColor

Photometrische Daten



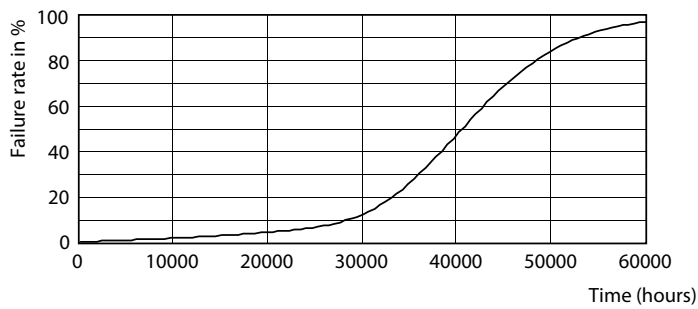
Spectral Power Distribution Colour - MAS LED ExpertColor 7.5-43W MR16 927 36D

Accent Lighting Spots - MAS LED ExpertColor 7.5-43W MR16 927 36D

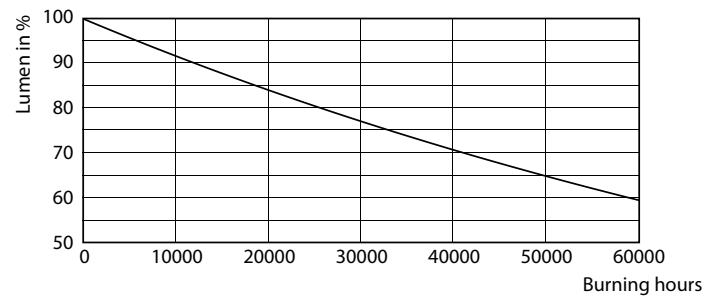


Light Distribution Diagram - MAS LED ExpertColor 7.5-43W MR16 927 36D

Lebensdauer



Life Expectancy Diagram



Lumen Maintenance Diagram - MAS LED ExpertColor 7.5-43W MR16 927 36D

MASTER LEDspot MR16 ExpertColor

