



# MASTER LEDspot & Value MR16/MR11 Niedervolt-Reflektorlampen

## MASTER LED spot VLE D 5.8-35W MR16 930 60D

Ersetzen Sie ihre alten Halogen-Niedervolt-Reflektorlampen und sparen Sie bares Geld. MASTER LEDspot MR16/MR11 haben mit ihren kompakten Abmessungen die perfekte Passform als Ersatz für Halogen-Reflektorlampen und verbrauchen bis zu 80% weniger Energie.

### Hinweise

- Nicht für den Einsatz in sehr luftfeuchter Umgebung geeignet (z.B. über der Dusche)
- Nicht für elektronische Schalter geeignet
- Max. 80% Luftfeuchtigkeit
- Min. 10 mm Luftraum beim Deckeneinbau zur Gewährleistung der konstanten Wärmeableitung

### Produkt Daten

Allgemeine Informationen			
Socket	GU5.3	Lichtstrom	460 lm
Nennlebensdauer	25.000 Stunde(n)	Lichtstärke (Nom)	600 cd
Schaltzyklus	50.000	Nennlichtausbeute (Nom)	79,00 lm/W
Beleuchtungstechnologie	LED	Lichtfarbe	Weiß (WH)
Referenz für Lichtstrommessung	Narrow Cone	Ähnlichste Farbtemperatur (Nom)	3000 K
		Farbkonsistenz	<6
		Farbwiedergabeindex (CRI)	90
		Restlichtstrom am Ende der Nennlebensdauer (Nom.)	70 %
		Lichtstrom im 90° -Kegel (Nennwert)	460 lm

# MASTER LEDspot & Value MR16/MR11 Niedervolt-Reflektorlampen

Photobiologische Sicherheit gemäß EN 62471	RG1
--	-----

## Betrieb und Elektrik

Netzfrequenz	- Hz
Eingangsfrequenz	- Hz
Systemleistung	5,8 W
Lampenstrom (Nom)	510 mA
Äquivalente Leistung	35 W
Startzeit (Nom)	0,5 s
Aufwärmzeit bis 60 % Licht	0,5 s
Leistungsfaktor (Bruchteil)	0,7
Spannung (Nom)	ac electronic 12 V

## Temperatur

Gehäusetemperatur (Nom)	85 °C
-------------------------	-------

## Lichtregelung und Dimmen

Dimmbar	Nur mit Spezial-Dimmern
---------	-------------------------

## Mechanik und Gehäuse

Kolbenform	MR16
------------	------

## Genehmigung und Anwendung

Energieeffizienzklasse	F
Geeignet für Akzentbeleuchtung	Ja

Energieverbrauch kWh/1.000 Std.	6 kWh
EPREL Registrierungsnummer	453177
CE-Zeichen	Ja
EU RoHS-konform	Ja
EyeComfort	Ja

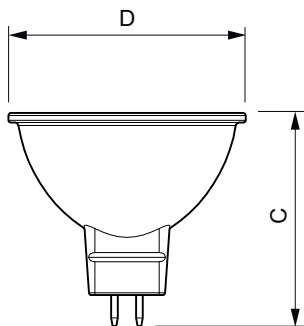
## Anwendungsbedingungen

ist eine Verwendung in geschlossenen Leuchten möglich	No
---	----

## Produktdaten

Bestell-Produktname	MAS LED spot VLE D 5.8-35W MR16 930 60D
Gesamtbezeichnung des Produkts	MASTER LED spot VLE D 5.8-35W MR16 930 60D
Gesamt-Produktcode	871951430726100
Bestellcode	30726100
Material-Nr. (12NC)	929002492902
Anzahl pro Verpackung	1
Nettogewicht (Einzelteil)	0,045 kg
EAN/UPC – Produkt/Kiste	8719514307261
Zähler – Pakete pro Außenkarton	10
EAN Umverpackung	8719514307278

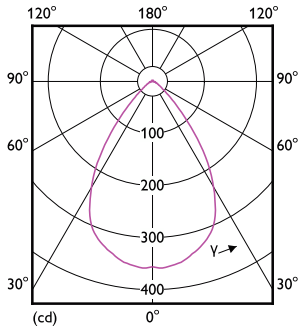
## Abmessungsskizzen



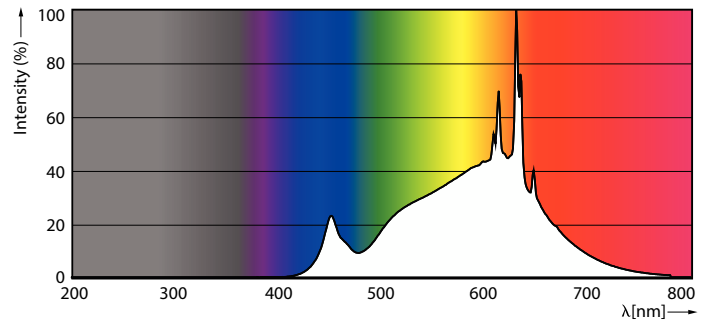
Product	D	C
MAS LED spot VLE D 5.8-35W MR16 930 60D	50,5 mm	45,5 mm

# MASTER LEDspot & Value MR16/MR11 Niedervolt-Reflektorlampen

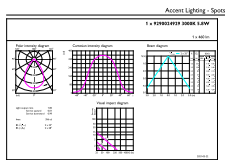
## Photometrische Daten



Light Distribution Diagram - MAS LED spot VLE D 5.8-35W MR16 930 60D



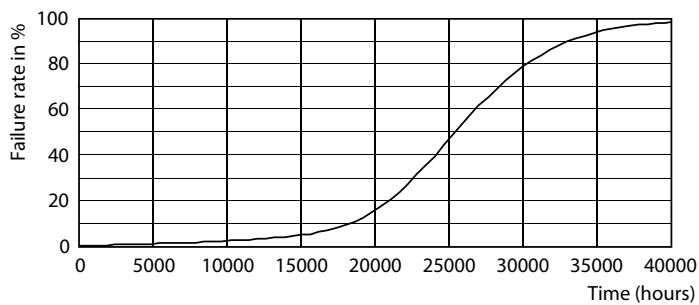
Spectral Power Distribution Colour - MAS LED spot VLE D 5.8-35W MR16 930 60D



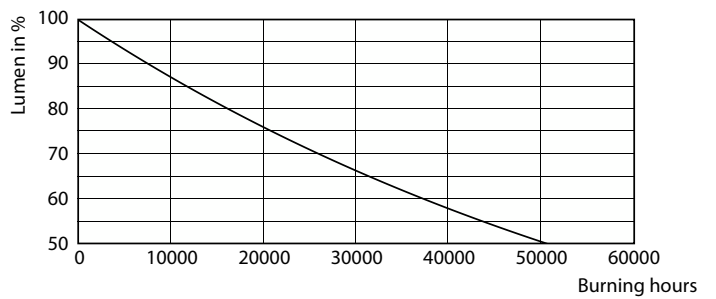
© 2023 Philips Lighting B.V. Alle Rechte vorbehalten.

Accent Lighting Spots - MAS LED spot VLE D 5.8-35W MR16 930 60D

## Lebensdauer



Life Expectancy Diagram



Lumen Maintenance Diagram - MAS LED spot VLE D 5.8-35W MR16 930 60D

## MASTER LEDspot & Value MR16/MR11 Niedervolt-Reflektorlampen

