



# MASTER LEDspot ExpertColor AR111



## MAS LEDExpertColor 20-100W 927 AR111 45D

MASTER LEDspot LV ExpertColor schafft ein warmes und komfortables Ambiente im Hotel- und Gastgewerbe wie im eigenen Heim. Es erreicht dieses Ambiente durch überragendes Licht mit angepasstem Spektrum, hohem CRI-Wert und leistungsstarker Dimm-Funktion. Das Ergebnis? Ein wundervolles Beleuchtungserlebnis. Darüber hinaus ist das innovative Linsendesign ohne Einfassung durch ihr sauberes und klares Aussehen für nahezu jede Inneneinrichtung geeignet. Sie können außerdem die gesamte ExpertColor-Familie nutzen, die auch Lampen der Serien LEDspot MV und LEDspot Par einschließt.

### Produkt Daten

Allgemeine Informationen	
Socket	G53
Nennlebensdauer	40.000 Stunde(n)
Schaltzyklus	50.000
Beleuchtungstechnologie	LED
Referenz für Lichtstrommessung	Narrow Cone

Lichttechnische Daten	
Farbcode	927 [CCT of 2700K]
Ausstrahlungswinkel (Nom)	45 Grad
Lichtstrom	1.270 lm
Lichtstärke (Nom)	2.100 cd
Lichtfarbe	Warmweiß (WW)
Nennlichtausbeute (Nom)	63 lm/W
Ähnlichste Farbtemperatur (Nom)	2700 K
Farbkonsistenz	<4
Farbwiedergabeindex (CRI)	95

Restlichtstrom am Ende der Nennlebensdauer (Nom.)	70 %
Lichtstrom im 90° -Kegel (Nennwert)	1.270 lm
Flackerwert (PstLM) – Flackerwert gemäß EN 61000-3-3	1
Messung der Sichtbarkeit des Stroboskopeffekts (SVM)	1,5
Photobiologische Sicherheit gemäß EN 62471	RG1

Betrieb und Elektrik	
Netzfrequenz	50 to 60 Hz
Eingangsfrequenz	50 bis 60 Hz
Systemleistung	20 W
Lampenstrom (Nom)	2.000 mA
Äquivalente Leistung	100 W
Startzeit (Nom)	0,5 s
Aufwärmzeit bis 60 % Licht	0,5 s

# MASTER LEDspot ExpertColor AR111

Leistungsfaktor (Bruchteil)	0.7
Spannung (Nom)	12 V
<b>Temperatur</b>	
Umgebungstemperaturbereich	-20 °C bis 45 °C
Gehäusetemperatur (Nom)	77 °C
<b>Lichtregelung und Dimmen</b>	
Dimmbar	Nur mit Spezial-Dimmern
<b>Mechanik und Gehäuse</b>	
Kolbenausführung	Klar
Kolbenform	AR111
<b>Genehmigung und Anwendung</b>	
Energieeffizienzklasse	G
Geeignet für Akzentbeleuchtung	Ja
Energieverbrauch kWh/1.000 Std.	20 kWh
EPREL Registrierungsnummer	1122530
EU RoHS-konform	Ja
EyeComfort	Ja

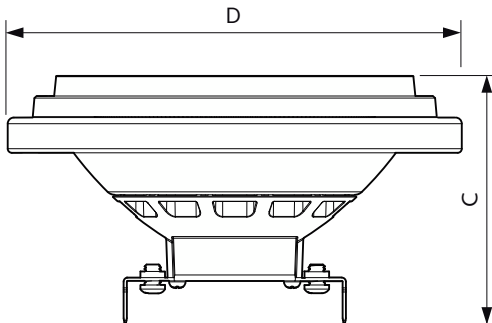
## Anwendungsbedingungen

ist eine Verwendung in geschlossenen Leuchten möglich

## Produktdaten

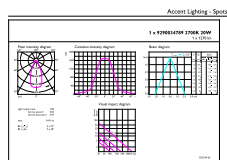
Bestell-Produktname	MAS LEExpertColor 20-100W 927 AR111 45D
Gesamtbezeichnung des Produkts	MAS LEExpertColor 20-100W 927 AR111 45D
Gesamt-Produktcode	871951442967300
Bestellcode	42967300
Material-Nr. (12NC)	929003478902
Anzahl pro Verpackung	1
Nettogewicht (Einzelteil)	0,162 kg
EAN/UPC – Produkt/Kiste	8719514429673
Zähler – Pakete pro Außenkarton	6
EAN Umverpackung	8719514429680

## Abmessungsskizzen

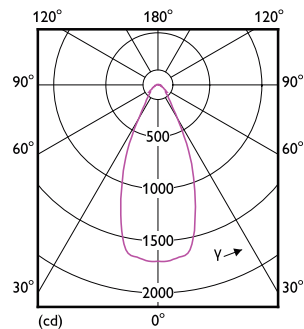


Product	D	C
MAS LEExpertColor 20-100W 927 AR111 45D	111 mm	62 mm

## Photometrische Daten



Deutsch Photometric Ltd. | Pöchling, Austria | Page 1/1

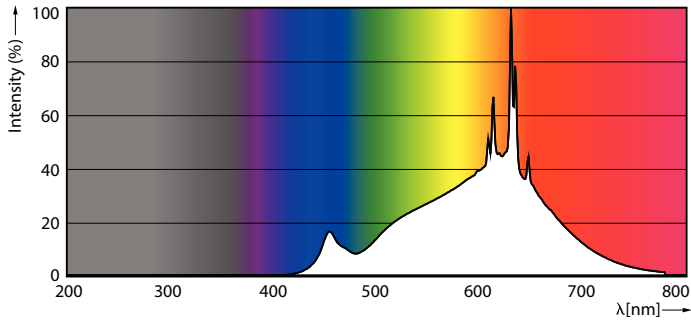


Accent Lighting Spots - MAS LEExpertColor 20-100W 927 AR111 45D

Light Distribution Diagram - MAS LEExpertColor 20-100W 927 AR111 45D

# MASTER LEDspot ExpertColor AR111

## Photometrische Daten



Spectral Power Distribution Colour - MAS LEExpertColor 20-100W 927 AR111 45D

## Lebensdauer



Life Expectancy Diagram



Lumen Maintenance Diagram - MAS LEExpertColor 20-100W 927 AR111 45D

