

Anbausteckdose mit Neigung - Flansch 68x62, Befestigung 47x47

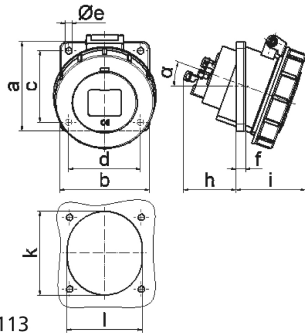


| Artikelbeschreibung | |
|--------------------------|--------------------------------------|
| BALS-Art.-Nr | 12809 |
| EAN | 4024941128094 |
| Produktgruppe | Anbausteckdose Quick-Connect geneigt |
| Stromstärke | 16A |
| Polzahl | 3p |
| Anordnung der Phasen | 2P+PE |
| Lage des Schutzkontaktes | 6h |
| Spannung | 200 - 250V~ |

| Artikelbeschreibung | |
|--------------------------------|--|
| Frequenz | 50/60Hz |
| Schutzart | IP67 |
| Kennfarbe | blau |
| Gerätefarbe | Klappdeckel blau RAL 5015, Bajonettring grau RAL 7035, Gehäuse grau RAL 7035 |
| Anschluss technik | schraublose Federklemmtechnik als Käfigzugfederklemme mit Kontex-Kontakt |
| Maximaler Leiterquerschnitt | 4,0 qmm |
| Kabeleinführung | sonstige |
| Geräte-Höhe | 82mm |
| Geräte-Breite | 71mm |
| Geräte-Tiefe | 96mm |
| Flanschmaß vertikal in mm | 68mm |
| Flanschmaß horizontal in mm | 62mm |
| Bohrlochabstand vertikal in mm | 47mm |
| Bohrlochabstand horizontal in | 47mm |
| Gehäusematerial | Polyamid |
| Kontakte | Der Kontaktträger ist aus Polyamid, Die Kontakte sind Messing blank |

| sonstige technische Eigenschaften | |
|--|-------------------------|
| | Die Neigung beträgt 20° |

| Logistikdaten | |
|----------------|------------------|
| Einzelgewicht | 0.122 kg / Stück |
| Verpackungsart | Tüte |
| Inhaltsmenge | 1 ST |
| EAN | 4024941128094 |
| Länge | 96 mm |
| Breite | 71 mm |
| Höhe | 82 mm |
| Gewicht | 0.123 kg |
| Volumen | 558.912 ccm |
| Verpackungsart | Karton |
| Inhaltsmenge | 10 ST |
| EAN | 4024941962643 |
| Länge | 275 mm |
| Breite | 175 mm |
| Höhe | 137 mm |
| Gewicht | 1.345 kg |
| Volumen | 5'737.5 ccm |



4 MB 113

| Ampere | 16 | 16 | | | | | |
|----------------------------|------|------|--|--|--|--|--|
| Polzahl | 3 | 5 | | | | | |
| a | 68,0 | 75,0 | | | | | |
| b | 62,0 | 75,0 | | | | | |
| c | 47,0 | 60,0 | | | | | |
| d | 47,0 | 60,0 | | | | | |
| e ø | 5,5 | 5,5 | | | | | |
| f | 8,0 | 5,5 | | | | | |
| h | 46,0 | 46,0 | | | | | |
| i | 57,0 | 60,0 | | | | | |
| k | 56,0 | 70,0 | | | | | |
| l | 51,0 | 63,0 | | | | | |
| α | 20° | 20° | | | | | |
| Leiter mm ² min | 1,5 | 1,5 | | | | | |
| Leiter mm ² max | 4 | 4 | | | | | |