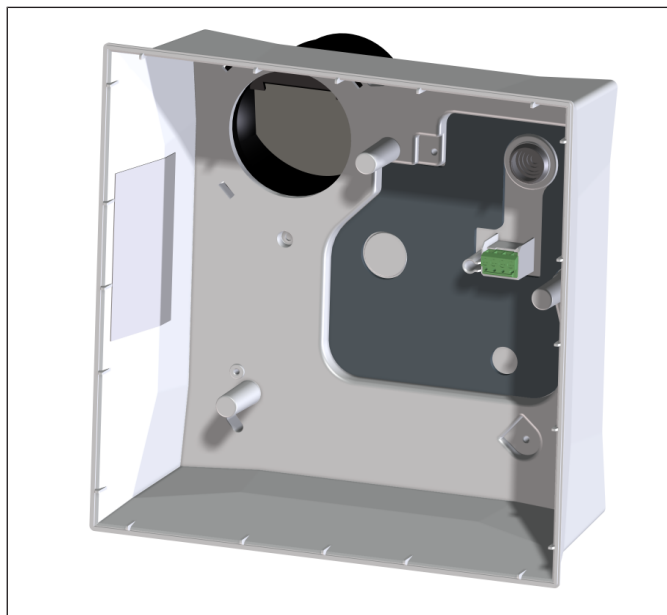


# Montage- und Betriebsanleitung



ER GH AP  
ER GH APB

[www.maico-ventilatoren.com](http://www.maico-ventilatoren.com)



Aufputz-Abluftsystem für Einrohr-Entlüftung nach DIN  
18017-3

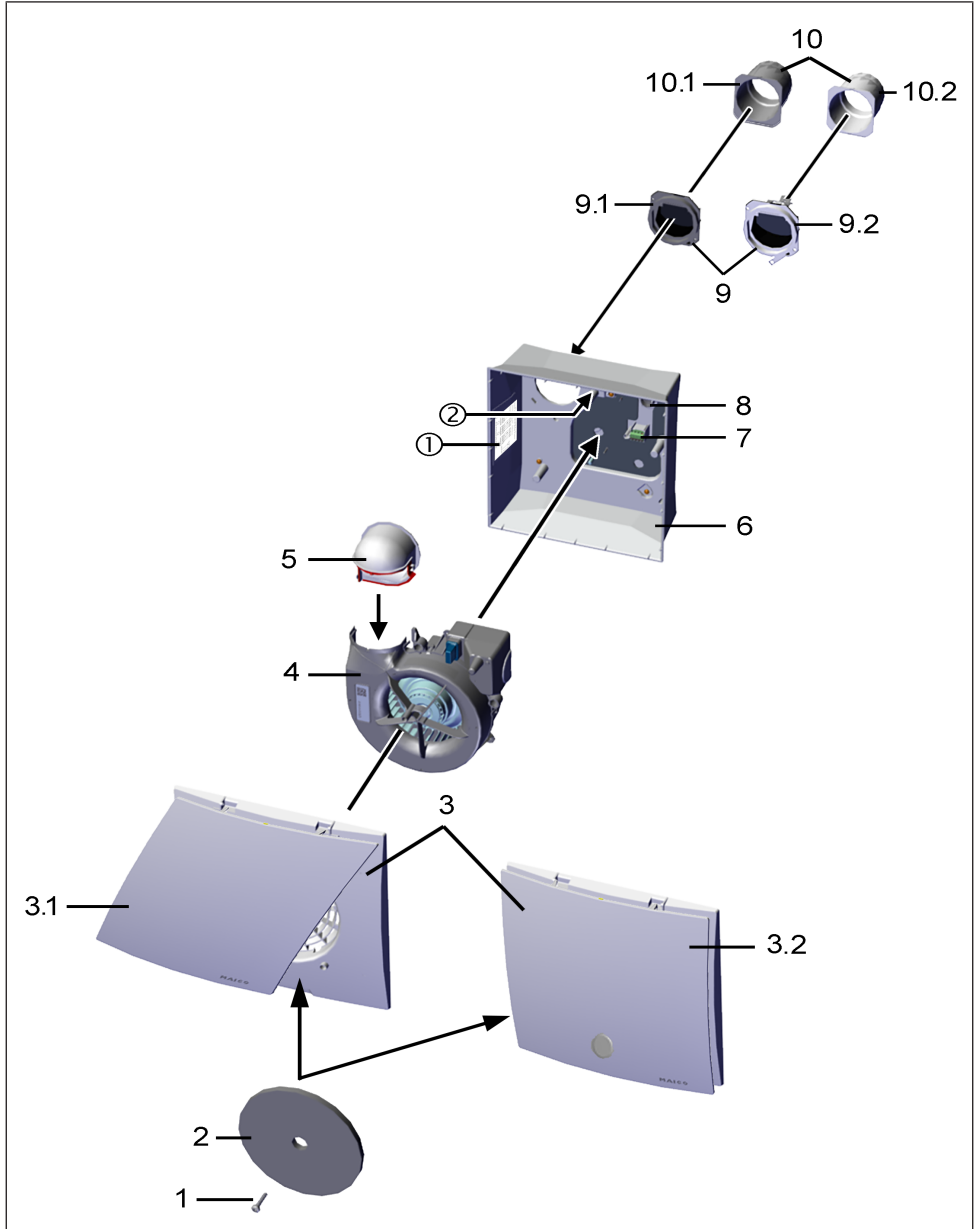
## Inhaltsverzeichnis

<b>1</b>	<b>Lieferumfang</b> .....	<b>5</b>			
<b>2</b>	<b>Qualifikation Fachinstallateur</b> .....	<b>5</b>			
<b>3</b>	<b>Bestimmungsgemäße Verwendung</b> ....	<b>5</b>			
<b>4</b>	<b>Allgemeine Sicherheitshinweise</b> .....	<b>5</b>			
<b>5</b>	<b>Sicherheitshinweise zu Installation, Betrieb, Reinigung und Wartung</b> .....	<b>6</b>			
<b>6</b>	<b>System- und Produktinformationen</b> ....	<b>8</b>			
	6.1 Zulassungsbescheide .....	8			
	6.2 Montagebedingungen .....	8			
	6.3 Zugelassene Abluftsysteme .....	8			
	6.4 Kombinationsmöglichkeiten .....	8			
	6.5 Abdeckungen: Funktionen .....	9			
<b>7</b>	<b>Technische Daten</b> .....	<b>10</b>			
	7.1 Umgebungsbedingungen und Grenzen für den Betrieb .....	10			
	7.2 Bestimmungen für den Betrieb mit Feuerstätten .....	10			
	7.3 Technische Datentabelle .....	10			
	7.4 Lagerung .....	11			
<b>8</b>	<b>Montagevorbereitungen</b> .....	<b>11</b>			
	8.1 Vorgaben gemäß Zulassung .....	11			
	8.1.1 Zulassungsbestimmungen .....	11			
	8.2 Zulässige Einbaulagen für AP- und APB-Ventilatoren .....	11			
	8.3 ER-APB: Vorbereitungen für den Einbau mit brandschutztechnischen Anforderungen .....	12			
	8.3.1 Vorbereitungen für die ER-APB-Wandmontage (mit Brandschutz) .....	12			
	8.3.2 Vorbereitungen für die ER-APB-Deckenmontage (mit Brandschutz) .....	13			
	8.4 ER-AP: Vorbereitungen für den Wand-, Schacht oder Deckeneinbau ohne Brandschutz .....	15			
	8.5 Vorbereitungen für den elektrischen Anschluss .....	15			
	8.6 Vorbereitungen Wandmontage .....	15			
	8.7 Vorbereitung Deckenmontage (mit Brandschutz) .....	16			
	8.8 ER-APB-Absperrvorrichtung, ER-AP-Verschlussklappe .....	17			
	8.8.1 ER-APB: Sicherheitshinweise zur Montage der Brandschutz-Absperrvorrichtung .....	17			
	8.8.2 Sicherheitshinweise zur Montage der Kunststoff-Verschlussklappe .....	18			
	8.9 Vorbereitung der Verschchlussklappe .....	18			
	8.10 Blindstopfen anbringen .....	19			
	8.11 Umbau Ausblasadapter für Verwendung des AP-Gehäuses .....	19			
<b>9</b>	<b>Gehäusemontage</b> .....	<b>19</b>			
	9.1 Montage ER GH-Gehäuse .....	19			
	9.2 Montagehinweise .....	19			
<b>10</b>	<b>Elektrischer Anschluss</b> .....	<b>20</b>			
	10.1 Gerät elektrisch anschließen .....	21			
<b>11</b>	<b>Endmontage</b> .....	<b>21</b>			
	11.1 Ventilatoreinsatz anbringen .....	21			
	11.2 Abdeckung ER-A, ER-AK, ER-AH oder ER-AB anbringen .....	22			
	11.3 Tastensperre .....	22			
<b>12</b>	<b>Gerät bedienen</b> .....	<b>22</b>			
<b>13</b>	<b>Ersatzteile</b> .....	<b>23</b>			
<b>14</b>	<b>System- und Zubehörkomponenten</b> ....	<b>23</b>			
	14.1 Systemkomponenten .....	23			
<b>15</b>	<b>Demontage</b> .....	<b>24</b>			
<b>16</b>	<b>Umweltgerechte Entsorgung</b> .....	<b>24</b>			
	Anschlussvariante Grundlast/Volllast .....	25			
	Anschlussvariante Feuchte .....	26			

## **Vorwort**

Lesen Sie diese Anleitung vor der Montage und ersten Benutzung bitte sorgfältig durch. Folgen Sie den Anweisungen. Übergeben Sie die Anleitungen an den Eigentümer zur Aufbewahrung.

## Systemübersicht



1	Zentralschraube
2	G2-Luftfilter

3	Abdeckungen
3.1	Abdeckung ER-A

3.2	Abdeckung <b>ER-AB (ER-AK ER-AH ohne Abbildung)</b>
4	Ventilatoreinsatz <b>ER EC</b>
5	Ausblasadapter
6	Gehäuse mit Gehäusebodendichtung. Gehäuse für Ausblasrichtung hinten
7	Klemmleiste
8	Stufennippel
9	Klappenauflage mit Rückschlagklappe
9.1	Kunststoff-Rückschlagklappe
9.2	Metall-Rückschlagklappe
10	Ausblasstutzen DN 75/DN 80 (beiliegend)
10.1	Kunststoff-Ausblasstutzen. Montage mit Stutzen nach hinten
10.2	Metall-Ausblasstutzen. Montage mit Stutzen nach hinten
①	Schaltbild (Gerätetype ankreuzen)
②	Typenschild

## 1 Lieferumfang

### Aufputzgehäuse ER GH AP

Artikel-Nr. **0084.0352**

- Aufputzgehäuse mit beigelegtem Kunststoff-Ausblasstutzen zur Verbindung mit der Abluftleitung DN 75/DN 80.

### Aufputzgehäuse ER GH APB

Artikel-Nr. 0084.0353

- Aufputzgehäuse mit beigelegter Brandschutz-Absperrvorrichtung zur Verbindung mit der Abluftleitung DN 75/DN 80.

### Weitere Komponenten

- 3 Schrauben für die Befestigung des Ventilatoreinsatzes
- Blindstopfen für seitlichen Netzeingang des Ventilatoreinsatzes
- Ausblasadapter
- Montage- und Betriebsanleitung

## 2 Qualifikation Fachinstallateur

Die Montage ist nur durch **Fachkräfte** mit Kenntnissen und Erfahrungen in der **Lüftungstechnik** zulässig. Der Anschluss ist gemäß der Allgemeinen bauaufsichtlichen Zulassung vorzunehmen.

Arbeiten an der Elektrik dürfen nur von einer **Elektrofachkraft** vorgenommen werden. Sie sind eine Elektrofachkraft, wenn Sie aufgrund Ihrer fachlichen Ausbildung, Schulung und Erfahrung die einschlägigen Normen und Richtlinien kennen, die elektrischen Anschlüsse gemäß Schaltpläne fachgerecht und sicher ausführen können und Risiken und Gefährdungen durch Elektrizität erkennen und vermeiden können.

## 3 Bestimmungsgemäße Verwendung

**ER EC**-Ventilatoren dienen zur Entlüftung von innenliegenden Bädern und Toilettenräumen, Abstellräumen oder Wohnküchen (mit Außenfenster), zum Beispiel im mehrgeschossigen Wohnungsbau, in Altenheimen oder in Hotelanlagen. Zulässig ist ein Einbau in einen Lüftungsschacht, in die Wand, Vorwand oder eine abgehängte Decke.

Die Ventilatoren sind ausschließlich für den häuslichen Gebrauch und ähnliche Zwecke vorgesehen.

## 4 Allgemeine Sicherheitshinweise

**Das Gerät darf in folgenden Situationen auf keinen Fall eingesetzt werden:**

**⚠ GEFAHR Entzündungs-/Brandgefahr durch brennbare Materialien, Flüssigkeiten oder Gase in der Nähe des Geräts.**

In der Nähe des Geräts keine brennbaren Materialien, Flüssigkeiten oder Gase deponieren, die sich bei Hitze oder durch Funkenbildung entzünden und in Brand geraten können.

**⚠ GEFAHR Explosionsgefahr durch Gase und Stäube.**

Explosionsfähige Gase und Stäube können entzündet werden und zu schweren Explosionen oder Brand führen.

Gerät auf keinen Fall in explosionsfähiger Atmosphäre einsetzen (Explosionsgefahr).

**⚠ GEFAHR Explosionsgefahr durch explosionsfähige Stoffe in Laborabsaugungen.**

Explosionsfähige Stoffe in Laborabsaugungen können entzündet werden und zu schweren Explosionen oder Brand führen.

Aggressive Stoffe können zur Beschädigung des Geräts führen. Gerät auf keinen Fall in Kombination mit einer Laborabsaugung einsetzen (Explosionsgefahr).

**⚠️ WARNUNG Gesundheitsgefahr durch Chemikalien oder aggressive Gase/Dämpfe.**  
Chemikalien oder aggressive Gase/Dämpfe können die Gesundheit gefährden, insbesondere, wenn diese mit dem Gerät in die Räume verteilt werden.

Gerät auf keinen Fall zum Verteilen von Chemikalien oder aggressiven Gasen/ Dämpfen einsetzen.

**ACHTUNG Gerätebeschädigung durch wasserdampfgesättigte oder fetthaltige Luft oder anhaftende Feststoffpartikel.**

Wasserdampfgesättigte oder fetthaltige Luft oder am Gerät anhaftende Feststoffpartikel können das Gerät verschmutzen und die Leistungsfähigkeit reduzieren.

Gerät auf keinen Fall zur Förderung dieser Stoffe verwenden.

**ACHTUNG Gerätebeschädigung durch Fett- und Öldämpfe von Dunstabzugshauben.**

Fett- und Öldämpfe von Dunstabzugshauben können das Gerät und die Luftkanäle verschmutzen und die Leistungsfähigkeit reduzieren.

Gerät auf keinen Fall zur Förderung dieser Stoffe verwenden.

**ACHTUNG Gerätebeschädigung bei dauerhafter Förderung wasserdampfgesättigter Luft.**

Gerät auf keinen Fall zur Förderung wasserdampfgesättigter Luft verwenden

**ACHTUNG Gerätebeschädigung durch Unwucht des Laufrades bei Förderung von Feststoffpartikeln.**

Gerät auf keinen Fall zur Förderung von Feststoffpartikeln verwenden, die am Gerät anhaften können.

**ACHTUNG Gerätebeschädigung während Bauphase durch Verschmutzung des Geräts und der Luftkanäle.**

Während der Bauphase ist ein Betrieb des Geräts unzulässig.

Während der Bauphase das Gerät nicht betreiben.

**ACHTUNG Gerätebeschädigung bei eindringender Feuchte.**

IP X5 (Schutz gegen Strahlwasser).

Gerät auf keinen Fall in Außenbereichen einsetzen.

## 5 Sicherheitshinweise zu Installation, Betrieb, Reinigung und Wartung

**⚠️ GEFAHR Gefahren für Kinder und Personen mit eingeschränkten physischen, sensorischen oder psychischen Fähigkeiten oder mangelndem Wissen.**

Gerät nur von Personen installieren, in Betrieb nehmen, reinigen und warten lassen, welche die Gefahren dieser Arbeiten sicher erkennen und vermeiden können.

**⚠️ GEFAHR Stromschlagegefahr bei Betrieb mit nicht komplett montiertem Gerät.**

An elektrischen Komponenten besteht Stromschlaggefahr.

Bei offenem Gerät müssen alle Versorgungsstromkreise abgeschaltet (Netzsicherung aus), gegen Wiedereinschalten gesichert und ein Warnschild sichtbar angebracht sein.

Gerät nur komplett montiert betreiben.

### **GEFAHR Gefahr bei Nichtbeachtung der geltenden Vorschriften für Elektroinstallationen.**

Vor dem Abnehmen der Gehäuseabdeckung bzw. Ausbau des Ventilatoreinsatzes und vor Elektroinstallationen alle Versorgungsstromkreise abschalten, Netzsicherung abschalten und gegen Wiedereinschalten sichern. Ein Warnschild sichtbar anbringen.

Bei der Elektroinstallation die geltenden Vorschriften beachten, z. B. DIN EN 50110-1, in Deutschland insbesondere VDE 0100 mit den entsprechenden Teilen.

Eine Vorrichtung zur Trennung vom Netz mit mindestens 3 mm Kontaktöffnung je Pol ist vorgeschrieben.

Gerät nur an einer fest verlegten elektrischen Installation und mit Leitungen vom Typ NYM-O oder NYM-J anschließen, je nach Gerätevariante 3 x 1,5 mm<sup>2</sup> oder 5 x 1,5 mm<sup>2</sup>.

Geräte nur mit auf Typenschild angegebener Spannung und Frequenz betreiben.

Gerät kann auch im Stillstand unter Spannung stehen und durch Sensorik (Zeitverzögerung, Feuchte etc.) automatisch einschalten. Wartung und Fehlerfindung nur durch Elektrofachkräfte zulässig.

Die auf dem Typenschild angegebene Schutzart ist nur gewährleistet bei bestimmungsgemäßem Einbau und bei ordnungsgemäßer Einführung der Anschlussleitung durch die Stufentülle (Tülle muss den Leitungsmantel komplett umschließen). Außerdem muss der Ventilatoreinsatz eingerastet und die Gehäuseabdeckung montiert sein.

### **GEFAHR Gefahr durch Brandübertragung.**

wenn am Gehäuse eine falsche Anschlussleitung angeschlossen ist. Verwenden Sie unbedingt die zum jeweiligen Gehäuse passenden Leitungsmaterialien: Vorgaben gemäß Zulassung [► 11]. wenn ein fehlerhafter Deckenvergress bei Abluftsystemen mit Zwischendecke (**Deckenschottsystem**) besteht. Sorgen Sie dafür, dass der Restspalt zwischen Hauptleitung und Wand oder Decke unbedingt mit formbeständigen, nicht brennbaren Baustoffen vollständig verschlossen wird, zum Beispiel mit Beton, Zementmörtel oder Gips.

### **WARNUNG Gesundheitsgefahr durch mangelnden Filterwechsel oder fehlendem Luftfilter.**

Stark verschmutzte oder feuchte Luftfilter können gesundheitsschädliche Stoffe (Schimmel, Keime etc.) ansammeln. Dies kann auch bei einer längeren Stilllegung des Geräts vorkommen. Bei fehlendem Luftfilter verschmutzt das Gerät und die Luftkanäle.

Gerät niemals ohne Luftfilter betreiben.

Nur Originalfilter einsetzen.

Luftfilter regelmäßig bei Filterwechselanzeige (LED oder TimeStrip) wechseln.

Nach längerem Stillstand des Geräts die Luftfilter unbedingt erneuern.

### **WARNUNG Verletzungsgefahr bei Arbeiten in der Höhe.**

Benutzen Sie geeignete Aufstiegshilfen (Leitern).

Die Standsicherheit ist zu gewährleisten, die Leiter ggf. durch eine 2. Person zu sichern.

Sorgen Sie dafür, dass Sie sicher stehen und sich niemand unterhalb des Gerätes aufhält.

### **WARNUNG Verletzungs- und Gesundheitsgefahr bei nachträglichen, das Lüftungssystem beeinflussende An- oder Umbauten.**

Nachträgliche An- oder Umbauten (Dunstabzugshaube, raumluftabhängige Feuerstätte etc.) können zu Gesundheitsgefahren führen und einen nicht zulässigen Betrieb verursachen. Nachträgliche An- oder Umbauten sind nur dann zulässig, wenn die Systemverträglichkeit von einem Planungsbüro ermittelt/sichergestellt wird. Bei Einsatz einer Abluft-Dunstabzugshaube oder raumluftabhängigen Feuerstätte muss diese vom Bezirksschornsteinfeger abgenommen werden.

### **WARNUNG Verletzungs- und Gesundheitsgefahr bei Veränderungen oder Umbauten oder bei Einsatz von nicht zugelassenen Komponenten.**

Ein Betrieb ist nur mit Original-Komponenten zulässig. Veränderungen und Umbauten an den Geräten sind unzulässig und entbinden den Hersteller von jeglicher Gewährleistung und Haftung, **z. B. wenn das Gehäuse an unzulässiger Stelle durchbohrt wird.**

**⚠ VORSICHT** Vorsicht beim Umgang mit Verpackungsmaterialien.

Geltende Sicherheits- und Unfallverhütungsvorschriften einhalten.

Verpackungsmaterial außer Reichweite von Kindern aufbewahren (Erstickungsgefahr).

**ACHTUNG** Nicht bestimmungsgemäßer/unzulässiger Betrieb durch nicht ordnungsgemäß montierten Gerät.

Gerät nur gemäß den Planungsunterlagen installieren.

Insbesondere die Ausführungen von Lüftungskanälen und Schalldämmung beachten.

Planungshinweise bzgl. Geräteposition und Abständen zu anderen Fassadenkomponenten beachten.

Eventuell Entkopplungselemente einsetzen.

## 6 System- und Produktinformationen

### 6.1 Zulassungsbescheide

Zulassungsbescheide sind auf Anfrage erhältlich.

### 6.2 Montagebedingungen

Bei einer Installation nach DIN 18017-3 ist ein Einsatz nur zulässig:

- in Einzelentlüftungsanlagen mit gemeinsamer Hauptleitung.
- mit Luftführung über Schacht oder Rohr.
- mit zulässigen Anschlussrohren.
- mit zum System passenden ER EC-Gehäuse.
- bei ordnungsgemäßem Einbau gemäß den Instruktionen dieser Anleitung sowie der allgemeinen bauaufsichtlichen Zulassung.
- mit ausreichendem Platz zur Wand und Decke.
- bei komplett montiertem Gerät.
- mit ordnungsgemäßen Luftfiltern.
- mit Außenluftdurchlässen gemäß den Planungsunterlagen.

Bei einer von der DIN 18017-3 abweichenden Installation gilt:

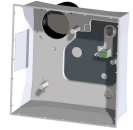
- ER EC-Ventilatoren lassen sich auch als Einzelgeräte einsetzen.
- Eine Installation in der Wand oder Decke ist zulässig.

### 6.3 Zugelassene Abluftsysteme

Das ER EC-Einzel-Entlüftungssystem ist in Kombination mit einem **Deckenschottsystem** innerhalb und außerhalb des Schachtes einsetzbar.

Ein Einsatz in Entlüftungssystemen **ohne Schutzanforderung** ist zulässig.

### 6.4 Kombinationsmöglichkeiten



ER-A

ER EC

ER GH AP

ER-AK

ER GH APB

ER-AH

ER-AB

In der **Rohbauphase** sind die elektrische Leitung und der Lüftungsanschluss zu verlegen.

Die **Endmontage** erfolgt nach Abschluss der Putz- und Malerarbeiten: Den Ventilatoreinsatz in das Gehäuse einsetzen und die Abdeckung mit Luftfilter anbringen. Bei Abdeckungen ER-AK, ER-AH und ER-AB ggf. die Einstellwerte anpassen.

#### ER GH-Aufputzgehäuse

- Anschlussdurchmesser DN 75 oder DN 80.
- Kunststoffgehäuse ohne Brandschutzeinrichtung. Mit Deckenschottsystem kombinierbar.
- Dichtes Gehäuse mit Strahlwasserschutz für die Bereiche 1 (IP X5).
- Ausblas nach hinten, oben oder seitlich rechts durch Drehen des Gehäuses um 90°.
- ER-AP: Ausführung ohne Brandschutz. Mit wartungsfreier Kunststoff-Rückschlagklappe.
- ER-APB: Brandschutzausführung mit wartungsfreier Brandschutz-Absperrvorrichtung K 90-18017 (Metall-Rückschlagklappe mit Schmelzlot).
- Ausblasstutzen im Gehäuse arretiert.
- Elektrischer Anschluss hinten. Kabeldurchführung mit Stufenrippe.
- Netzzuleitung Typ NYM-O oder NYM-J, 3 x 1,5 oder 5 x 1,5 mm
- Für die Wand- oder Deckenmontage, außerhalb des Abluftschachts.
- Zulässige Ausblasrichtung bei Wandmontage hinten.



## 6 System- und Produktinformationen

- Ventilatoreinsatz wird mit 3 Schrauben befestigt.

### ER EC-Ventilatoreinsatz

- Ventilatoreinsatz zum Einbau in Gehäuse.
- Elektrische Steckverbindung für schnelle Montage im Gehäuse.
- Energiesparender EC-Motor.
- Motor nicht drehzahlsteuerbar.

- Ausblasadapter (Lieferumfang) für Umbau Ausblas nach hinten (Umbau Ausblasadapter für Verwendung des AP-Gehäuses [► 19]).

### Abdeckungen

- Abdeckung mit Abluftfilter. Problemloser Filterwechsel ohne Werkzeug.
- ER-AH und ER-AB: Barrierefreie Produkte, diese schalten automatisch ein und aus.
- ER EC-Ventilatoren mit Strahlwasserschutz für die Bereiche 1 (DIN VDE 0100-701).

## 6.5 Abdeckungen: Funktionen

	ER-A	ER-AK	ER-AH	ER-AB
Filterwechselanzeige (6 Monate) mit TimeStrip	•			
Filterwechselanzeige (6 Monate) mit LED		•	•	•
Steuerung mit Zeitmodul		•	•	•
Steuerung mit Feuchte-Vollautomatik: Entlüftung erfolgt automatisch bei Überschreitung der fest vorgegebenen Einschaltfeuchte.			•	
Steuerung mit Bewegungsmelder. Vollaststufe nach detektierter Bewegung (Reichweite Bewegungssensor 5 m)				•
Barrierefreies Produkt, da automatisches Ein- und Ausschalten			•	•
Nicht drehzahlsteuerbar	•	•	•	•
Elektrische Steckverbindung für schnelle Verbindung des ER EC mit ER GH-Gehäuse und ER-AK, ER-AH oder ER-AB mit dem ER EC-Ventilatoreinsatz.		•	•	•
Fördervolumen Grundlaststufe 30 m³/h für Dauerbetrieb	•	•	•	•
Fördervolumen der Grundlast- und Vollaststufe einstellbar		•	•	•
Zusätzlich einstellbare Fördervolumen Grundlast: 20 m³/h, 40 m³/h, 60 m³/h oder 100 m³/h und Vollast 20 m³/h, 30 m³/h, 40 m³/h oder 100 m³/h		•	•***	•
Ein/Aus Vollaststufe über Lichtschalter oder separaten Schalter. Bei manueller Bedienung (z. B. per Lichtschalter) gilt die Einschaltverzögerung und Nachlaufzeit.	•	•	•	•
Vollastbetrieb (60 m³/h) mit Einschaltverzögerung 60 Sekunden, Nachlaufzeit 15 Minuten fest eingestellt	•			
Vollastbetrieb (60 m³/h), Einschaltverzögerung einstellbar 0, 30, <b>60*</b> , 90 oder 120 Sekunden		•	•	•**
Nachlaufzeit der Vollaststufe einstellbar 0, 3, 6, <b>15*</b> , 24 oder 30 Minuten		•	•	•

	ER-A	ER-AK	ER-AH	ER-AB
Einstellbare Intervallsteuerung zur Durchlüftung unregelmäßig genutzter Räume. Zeitintervall einstellbar 0*, 1, 2, 4, 6 oder 12 Stunden, Betriebsdauer je Intervall 10 Minuten		•	•	•
Intervallsteuerung abschaltbar.		•	•	•
Schaltungsvariante: Mit einem zusätzlichen Schalter kann die Grundlast ein- bzw. ausgeschaltet werden (Schaltpläne).	•	•	•	•

\* Werkseinstellung: Toleranz der Zeitangaben max. ± 5 %

\*\* Bei ER-AB wirkt die Einschaltverzögerung ausschließlich auf den Lichtschalterbetrieb.

\*\*\* Bei Feuchtesteuerung ER-AH in der Volllast 40 m³/h, 60 m³/h und 100 m³/h einstellbar.

## 7 Technische Daten

### 7.1 Umgebungsbedingungen und Grenzen für den Betrieb

- Zulässige Höchsttemperatur des Fördermediums + 40 °C.
- Die Luftführung in der Wohnung muss so erfolgen, dass möglichst keine Luft aus Küche, Bad oder WC in die Wohnräume überströmen kann.
- Ein zu entlüftender Raum muss mit einem unverschließbaren, freien Zuluftquerschnitt von mindestens 150 cm² ausgestattet sein, z. B. mit Türlüftungsgitter MLK.
- ER EC-Geräte besitzen eine Störfestigkeit nach EN 55014-2 (je nach Impulsform und Energieanteil 1000 bis 4000 V). Bei Betrieb mit Leuchtstoffröhren können diese Werte überschritten werden. In diesem Fall sind zusätzliche Entstörmaßnahmen erforderlich (L-, C- oder RC-Glieder, Schutzdioden, Varistoren).

### 7.2 Bestimmungen für den Betrieb mit Feuerstätten

Bei Betrieb mit **raumluftabhängigen Feuerstätten** muss für **ausreichende Zuluftnachströmung** gesorgt werden. Die maximal zulässige Druckdifferenz pro Wohneinheit beträgt 4 Pa.

Das Gerät darf in Wohneinheiten mit raumluftabhängigen Feuerstätten nur unter folgenden Bedingungen installiert werden:

- Die Beurteilungskriterien in Abstimmung mit dem zuständigen Bezirksschornsteinfegermeister werden erfüllt.

- Ein gleichzeitiger Betrieb von raumluftabhängigen Feuerstätten für flüssige oder gasförmige Brennstoffe und der luftabsaugenden Anlage durch Sicherheitseinrichtungen wird verhindert oder
- Die Abgasführung der raumluftabhängigen Feuerstätte wird durch besondere Sicherheitseinrichtungen überwacht. Im Auslösefall muss die Lüftungsanlage oder die Feuerstätte abgeschaltet werden.

### 7.3 Technische Datentabelle

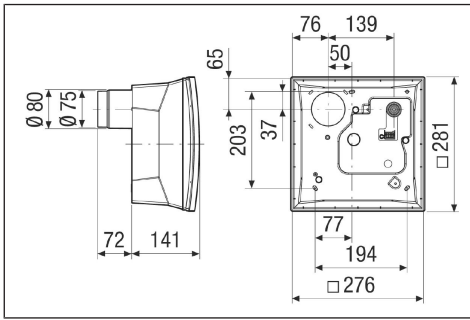
<b>Bemessungsspannung</b>	230 V
<b>Netzfrequenz</b>	50 Hz
<b>Leistungsaufnahme</b>	
ER EC und ER-A	<b>3/5 W*</b>
ER-AK, ER-AH und ER-AB	<b>2/2,5/3/5/17W*</b>
<b>Schutzart</b>	IP X5
<b>Netzzuleitung</b> zum ER EC, je nach Schaltungsvariante für ER-A, ER-AK, ER-AH, ER-AB	3 x 1,5 mm² oder 5 x 1,5 mm²
<b>Gewicht</b>	
ER GH-Gehäuse	0,6 kg

\* Angabe gemäß DIN 18017-3 bei einer äquivalenten Absorptionsfläche  $A_L = 10 \text{ m}^2$

Für weitere technische Daten → Typenschild.

Für Kennlinien → [www.maico-ventilatoren.com](http://www.maico-ventilatoren.com)

## 8 Montagevorbereitungen



### 7.4 Lagerung

Gerät nur in waagrechtem Zustand in einem geeigneten, trockenen Raum einlagern. Umgebungstemperatur – 10 °C bis + 60 °C.

Für Korrosionsschäden durch unsachgemäße Lagerung übernimmt Maico keine Gewährleistung, z. B. bei Lagerung im feuchten Umfeld.

## 8 Montagevorbereitungen

**i** Geeignetes Befestigungsmaterial ist bauseitig bereitzustellen.

### 8.1 Vorgaben gemäß Zulassung

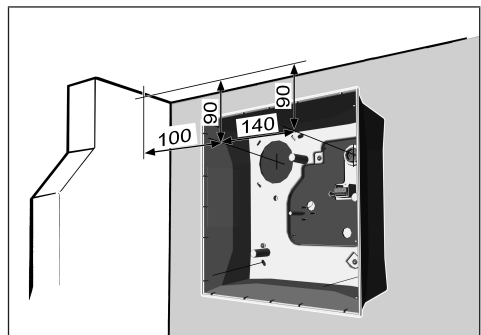
#### 8.1.1 Zulassungsbestimmungen

Zulassungsbestimmung	ER-APB	ER-AP
Geräteanzahl pro Etage, Wohneinheit oder Brandabschnitt	<b>max. 3</b> Ventilatoren oder 3 Anschlüsse	<b>max. 2</b> Ventilatoren oder 2 Anschlüsse
Schachtwandung	min. 35 mm, Plattenwerkstoffe (F90)	min. 35 mm, Plattenwerkstoff beliebig
Anschlussleitungen innerhalb des Schachtes	<b>Aluflexrohr AFR 80</b> zwischen Hauptleitung im Schacht und Gerät, max. 2 m lang (→ Zulassung).	
Anschlussleitungen außerhalb des Schachtes	<b>Stahl-Wickelfalzrohr</b> , zwischen Hauptleitung im Schacht und Gerät, max. 2 m	<b>Stahl-Wickelfalzrohr oder Aluflexrohr</b> , zwischen Hauptleitung im Schacht und Gerät, max. 2 m lang (→ Zulassung).

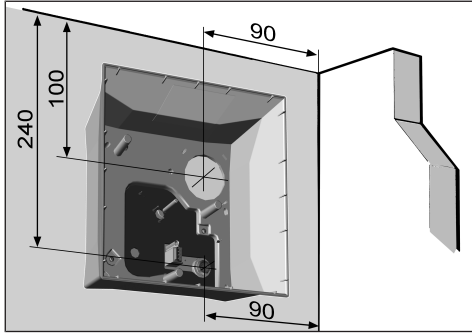
Zulassungsbestimmung	ER-APB	ER-AP
	lang (→ Zulassung).	
Leitungsbögen in der Geräteanschlussleitung	max. 90° gekrümmt, steigend	
Zulässige Anzahl Leitungsbögen Wandeinbau	max. 1 x 90°	max. 2 x 90°
Zulässige Anzahl Leitungsbögen Deckeneinbau	max. 2 x 90°	max. 3 x 90°
Drosseleinrichtung in der Abluftleitung	nicht zulässig	
Wand-/Deckendurchbruch für Geräte-Anschlussleitung DN 80	Mauerwerk oder Beton: 130 mm. Plattenwerkstoffe (F90): Rohraußen-Ø	

### 8.2 Zulässige Einbaulagen für AP- und APB-Ventilatoren

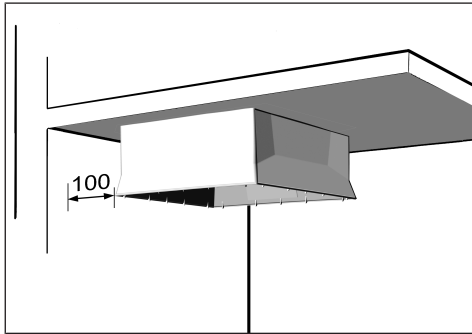
#### Wandeinbau, Raumecke links oben



**Wandeinbau, Raumecke rechts oben**



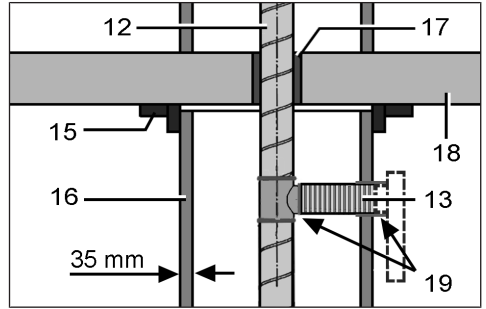
**Deckeneinbau**



**8.3 ER-APB: Vorbereitungen für den Einbau mit brandschutztechnischen Anforderungen**

**ACHTUNG** Gerätebeschädigung, Funktionsstörung bei Korrosionsschäden durch Mörtel. An das Gerät angeschlossene Lüftungsleitungen zum Schutz vor Korrosion innerhalb des Mauerwerks mit geeignetem Klebeband umwickeln, z. B. mit Kaltschrumpfband.

**8.3.1 Vorbereitungen für die ER-APB-Wandmontage (mit Brandschutz)**



1 Hauptleitung	1 Anschlussleitung:
2 (Stahlwickelfalzrohr)	3 Aluflexrohr AFR 80
1 Bundkragen	1 Schachtwand
5	6
1 Deckenverguss	1 Geschosdecke
7	8
1 Dichtmaterial, z. B.	
9 Kaltschrumpfband	

1. Lüftungs-Hauptleitung innerhalb des Schachtes fachgerecht anbringen.
  2. Deckenverguss anbringen. Dazu die Decke einschalen und das Material von oben eingießen. Wand- oder Schachtdurchbruch für das Aluflexrohr anbringen.
- ⚠️ GEFAHR Lebensgefahr durch Brandübertragung bei fehlerhaftem Deckenverguss.** Restspalt zwischen Hauptleitung und Wand oder Decke unbedingt mit formbeständigen, nicht brennbaren Baustoffen vollständig verschließen. Verwenden Sie hierfür zum Beispiel Beton oder Zementmörtel.

3. Aluflexrohr an der Hauptleitung anschließen und lüftungstechnisch abdichten.
4. Aluflexrohr ablängen, maximale Leitungslänge von 2 m beachten.

**i** Länge des Aluflexrohres so bemessen, dass dieses aus der Wand oder dem Schacht übersteht, um später den ER-Anschlussstutzen anbringen zu können. Auch geräteseitig eine lüftungstechnische Abdichtung anbringen.

5. Für einen passenden, ebenen Unterbau sorgen.

**i** Alle Wand- oder Deckenunebenheiten ausgleichen, damit das Gehäuse verzugsfrei angebracht werden kann. Sonst kann es vorkommen, dass der Ventilatoreinsatz nicht mehr in das Gehäuse eingesetzt werden kann oder die auf dem Typenschild angegebene Schutzart nicht mehr gewährleistet ist.

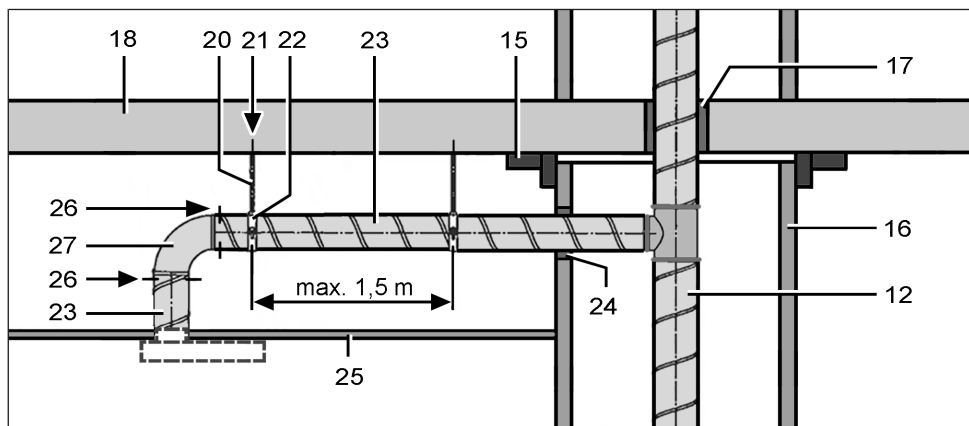
6. Bundkragen aus Schachtmaterial F90 ringsum um den Schacht anbringen.

**i** Der Bundkragen dient dem Längenausgleich der Schachtwände im Brandfall.

7. Mit der Sicherheitsprüfung der APB-Absperrvorrichtung fortfahren: Gerät elektrisch anschließen [▶ 21].

### 8.3.2 Vorbereitungen für die ER-APB-Deckenmontage (mit Brandschutz)

(Anschluss außerhalb des Schachts)

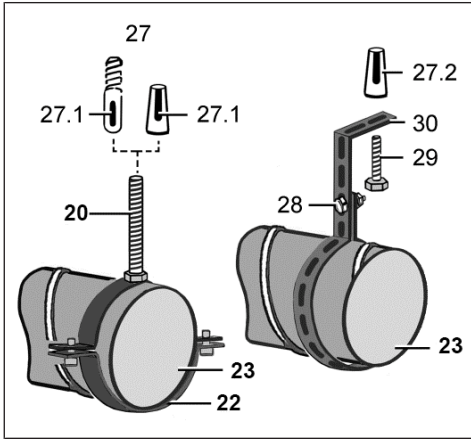


12	Hauptleitung (Stahlwickelfalzrohr)	15	Bundkragen
16	Schachtwand	17	Deckenverguss
18	Geschossdecke	20	Stahl-Gewindestange / Stockschraube
21	Rohrbefestigung	22	Rohrschelle / Lochband
23	Stahl-Wickelfalzrohr	24	Mauer-/Plattenbaustoff-Verschluss
25	Abgehängte Decke	26	Stahlschrauben oder Stahl-Blindniete (jeweils 3 Stück)
27	Stahl-Rohrbogen	27. 1	Schlaganker / Stahldübel
27. 2	Metall-Spreizdübel	28	Befestigungsschraube mit Mutter

29	Befestigungsschraube	30	Stahl-Lochband
----	----------------------	----	----------------

**i** Maximal 1,5 m Abstand zwischen den Rohrbefestigungen einhalten. Vorgaben der Montage unbedingt beachten: Montagevorbereitungen [▶ 11].

**Rohrbefestigung mit Rohrschelle, alternativ Rohrbefestigung mit Lochband**



**Gefahren durch Brandübertragung**

**⚠ GEFAHR Lebensgefahr durch Brandübertragung bei Verwendung einer falschen Anschlussleitung am APB-Gehäuse bei Deckenmontage.**

Für den Anschluss unbedingt Stahl-Wickelfalzrohre verwenden.

**⚠ GEFAHR Lebensgefahr durch Brandübertragung bei fehlerhaftem Deckenverguss.**

Restspalt zwischen Hauptleitung und Wand oder Decke unbedingt mit formbeständigen, nicht brennbaren Baustoffen vollständig verschließen. Verwenden Sie hierfür zum Beispiel Beton oder Zementmörtel.

**⚠ GEFAHR Lebensgefahr durch Brandübertragung bei fehlerhaftem Verschluss mit dem Mauerwerk oder mit Plattenbaustoffen.**

Bei Einsatz außerhalb des Schachtes den Restspalt zwischen Anschlussleitung und Mauerwerk/Plattenbaustoffen unbedingt mit formbeständigen, nicht brennbaren Baustoffen vollständig verschließen.

Verwenden Sie bei Mauerwerk zum Beispiel Beton oder Zementmörtel und für Plattenbaustoffe spezielle Brandschutz-Spachtelmasse.

**Vorgehensweise**

**i** **Vorgaben der Montage unbedingt beachten:** Montagevorbereitungen [► 11].

1. Lüftungs-Hauptleitung innerhalb des Schachts fachgerecht anbringen.

2. Deckenverguss anbringen. Dazu die Decke einschalen und das Material von oben eingießen.
  3. Schachtdurchbruch für das Stahl-Wickelfalzrohr DN 80 anbringen.
  4. Rohrbefestigungen an der Decke anbringen. Nur zulässiges, geeignetes Befestigungsmaterial verwenden.
  5. Stahl-Wickelfalzrohr DN 80 an der Hauptleitung anschließen und lüftungstechnisch abdichten, zum Beispiel mit Kaltschrumpfband.
  6. Mauerwerksverguss anbringen. Spalt zwischen Mauerwerk und Wickelfalzrohr verschließen. Der vorhandene Restspalt muss mit formbeständigen, nicht brennbaren Baustoffen vollständig verschlossen sein. Verwenden Sie zum Beispiel Beton oder Zementmörtel, für Plattenbaustoffe Brandschutz-Spachtelmasse.
  7. Rohrbögen mit 3 Stahlschrauben oder 3 Stahl-Blindnieten befestigen.
  8. DN 80-Durchbruch für den Geräte-Anschlussstutzen in der abgehängten Decke anbringen (es ist keine Feuerwiderstandsfähigkeit vorgeschrieben). Unbedingt die zulässigen Einbaupositionen beachten: Zulässige Einbaulagen für AP- und APB-Ventilatoren [► 11].
  9. Abgehängte Decke anbringen und für einen passenden, ebenen Unterbau sorgen.
- i** **Alle Wand- oder Deckenunebenheiten unbedingt ausgleichen, damit das Gehäuseunterteil verzugsfrei angebracht werden kann. Sonst kann es vorkommen, dass der Ventilatoreinsatz nicht mehr in das Gehäuseunterteil eingesetzt werden kann oder die auf dem Typenschild angegebene Schutzart nicht mehr gewährleistet ist.**
10. Bundkragen aus Schachtmaterial F90 ringsum um den Schacht anbringen.
- i** **Der Bundkragen dient dem Längenausgleich der Schachtwände im Brandfall.**
11. Mit der sicherheitstechnischen Prüfung der Absperrvorrichtung fortfahren: Gerät elektrisch anschließen [► 21].

### 8.4 ER-AP: Vorbereitungen für den Wand-, Schacht oder Deckeneinbau ohne Brandschutz

1. Montagevorbereitungen wie beschrieben vornehmen: Vorgaben gemäß Zulassung [► 11]. Jedoch die zum Abluftsystem passenden Vorgaben gemäß den jeweils gültigen Brandschutzbestimmungen einhalten.
2. Zulässige Anschlussleitungen für den Anschluss ohne Brandschutzanforderungen:
  - Schacht-/ Wandmontage: Aluflexrohr mit Anschlussdurchmesser DN 80, max. 2 m lang, 2 Bögen à 90°.
  - Deckenmontage (Anschluss außerhalb des Schachts): Stahl-Wickelfalzrohr und/oder Aluflexrohr mit DN 80-Anschluss-durchmesser, max. 2 m lang, 3 Bögen à 90°.
3. Für den Einbau ohne Brandschutz geeignetes Befestigungsmaterial verwenden.

### 8.5 Vorbereitungen für den elektrischen Anschluss

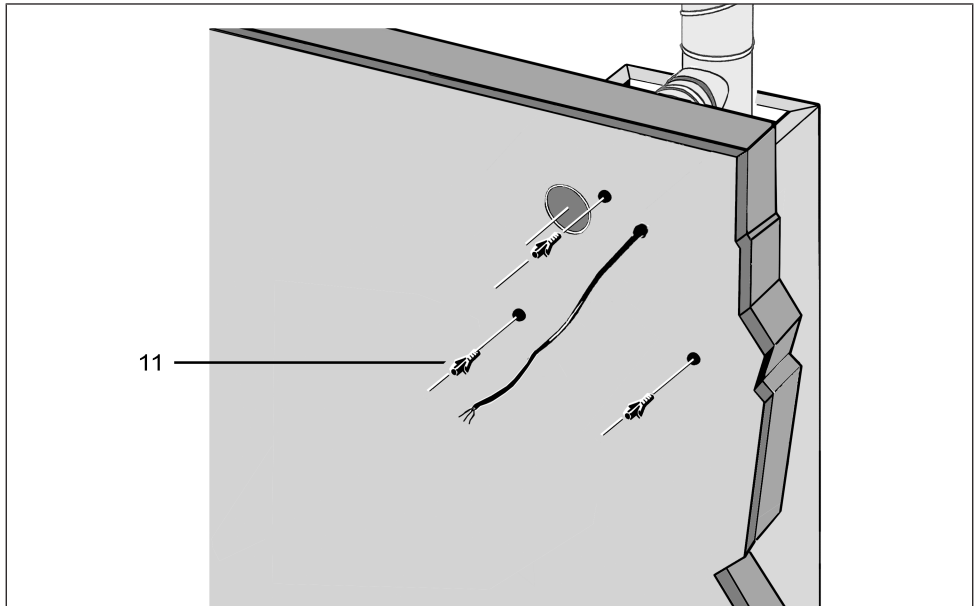
**⚠ GEFAHR Lebensgefahr durch Stromschlag.**

Vor dem Verlegen der Netzleitung alle Versorgungsstromkreise abschalten. Netzsicherung ausschalten, gegen Wiedereinschalten sichern und ein Warnschild sichtbar anbringen.

**i Bei Elektroinstallation und Gerätemontage unbedingt die einschlägigen Vorschriften beachten, in Deutschland insbesondere DIN VDE 0100 mit den entsprechenden Teilen.**

1. Netzsicherung ausschalten, gegen Wiedereinschalten sichern und ein Warnschild sichtbar anbringen.
2. Netzleitung zum Montageort verlegen.
3. Mit der Sicherheitsprüfung der Auslöseeinrichtung fortfahren: Gerät elektrisch anschließen [► 21].

### 8.6 Vorbereitungen Wandmontage



1	Dübel für Bohrloch		
1	cher		

#### Montagehinweise

- Unbedingt die zum AP-Gehäuse passenden Leitungsmaterialien verwenden.

## 8 Montagevorbereitungen

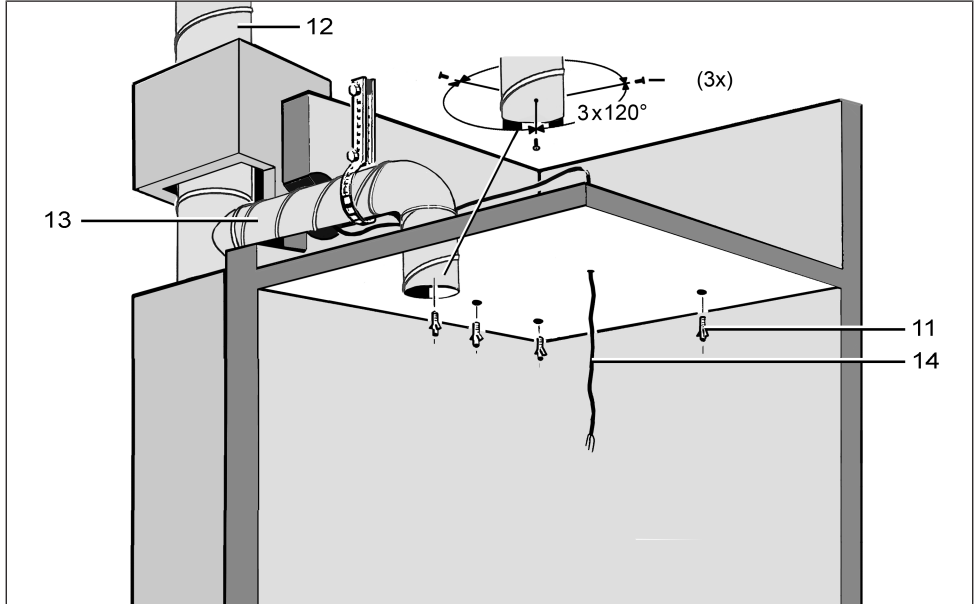
- Für Brandschutzsysteme muss der vorhandene Restspalt zwischen Anschlussleitung und Mauerwerk/Plattenbaustoffen/Wand/Decke mit formbeständigen, nicht brennbaren Baustoffen vollständig verschlossen werden (z. B. mit Beton, Zementmörtel, Brandspachtelmasse).

### **ACHTUNG Gerätebeschädigung, Funktionsstörung bei Korrosionsschäden durch Mörtel.**

An das Gerät angeschlossene Lüftungsleitungen zum Schutz vor Korrosion innerhalb des Mauerwerks mit geeignetem Klebeband umwickeln, z. B. mit Kaltschrumpfband.

### 8.7 Vorbereitung Deckenmontage (mit Brandschutz)

(Anschluss außerhalb des Schachts)



1	Dübel für Bohrlöcher	1	Hauptleitung (Stahl-Wickelfalzrohr)
1	Anschlussleitung: Stahl-Wickelfalzrohr. (Bei Deckenschottsystem oder Entlüftungsleitung ohne Brandschutz: Aluflexrohr)	1	Netzleitung
3		4	

3. Für Brandschutzsysteme einen Deckenverguss anbringen. Dazu die Decke einschalen und das Material von oben eingießen.
4. Zum Gehäuse passende Anschlussleitung an der Hauptleitung anschließen und lüftungstechnisch abdichten.
5. Anschlussleitung ablängen, maximale Leitungslänge von 2 m beachten.

**i** Länge der Anschlussleitung so bemessen, dass diese am Ausblasstutzen angebracht und auch geräteseitig lüftungstechnisch abgedichtet werden kann.

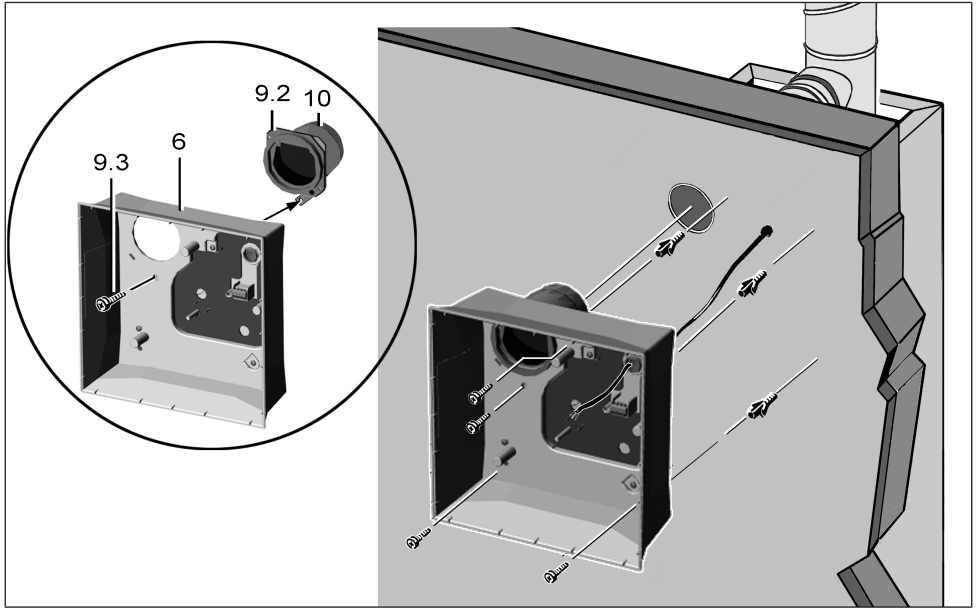
#### Schacht vorbereiten

1. Schachtdurchbruch oder alternativ eine Vormauerung anbringen. Für einen passenden, ebenen Unterbau für das Gehäuse sorgen, damit später der Ventilatoreinsatz sicher in das Gehäuse eingesetzt werden kann.
2. Lüftungs-Hauptleitung innerhalb des Schachtes fachgerecht anbringen.
6. Saugleitung verlegen und vorhandenen Restspalt fachgerecht gemäß den vorigen Montagehinweisen verschließen.
7. Netzleitung im Schacht verlegen und ca. 30 cm über den Schachtdurchbruch herausragen lassen.



8. Netzleitung verlegen: Gerät elektrisch anschließen [► 21].

### 8.8 ER-APB-Absperrvorrichtung, ER-AP-Verschlussklappe



6	Gehäuse	9.	Metall-Rückschlagklappe
9.	Befestigungsschraube für Lasche der Metall-Absperrklappe	2	
9.3		10	Ausblasstutzen DN 75/DN 80

- ER-APB mit wartungsfreier Brandschutz Absperrvorrichtung gegen Brandübertragung. Mit Metall-Ausblasstutzen und Metall-Absperrklappe und Schmelzlot mit Schmelzlot-Arretierung. Diese ist für ein PAM-GLOBAL RML Gusslüftungssystem oder ein System mit feuerfestem Schacht zugelassen.

**[i] Beachten Sie auch die Sicherheitshinweise:**

ER-APB: Sicherheitshinweise zur Montage der Brandschutz-Absperrvorrichtung [► 17].

- ER-AP Kunststoff-Verschlussklappe mit Kunststoff-Ausblasstutzen und Kunststoff-Rückschlagklappe. Diese ist für den Einsatz mit einem Deckenschottsystem oder einem Entlüftungssystem ohne Brandschutz zugelassen.

#### 8.8.1 ER-APB: Sicherheitshinweise zur Montage der Brandschutz-Absperrvorrichtung

Unbedingt die zulässigen Einbaupositionen beachten: Zulässige Einbaulagen für AP- und APB-Ventilatoren [► 11].

**⚠ GEFAHR Lebensgefahr durch Brandübertragung bei falscher Verschraubung der Lasche der Metall-Rückschlagklappe.**

Metall-Rückschlagklappe und Lasche unbedingt mit einer geeigneten Schraube und Metalldübel an Wand/Decke befestigen. Befestigungsschraube ist bauseitig bereitzustellen.

**⚠ GEFAHR Bei ER-APB-Anschluss außerhalb des Schachts: Lebensgefahr durch Brandübertragung bei falscher Verbindung des Metall-Ausblasstutzens mit der Anschlussleitung.**

Anschluss gemäß: Vorbereitungen für die ER-APB-Deckenmontage (mit Brandschutz) [▶ 13]. Für die Verbindung mit dem Anschlussstutzen sind 3 Stahl-Blindnieten vorgeschrieben. Diese dürfen die Klappenfunktion nicht beeinträchtigen. Die Leichtgängigkeit der Absperrklappe ist vor der Inbetriebnahme sicherzustellen.

**ACHTUNG Die Metall-Absperrvorrichtung ist bei fehlendem Schmelzlot dauerhaft geschlossen.**

Vor dem Einbau prüfen und sicherstellen, dass das Schmelzlot korrekt eingesetzt ist.

**ACHTUNG Geruchsbelästigung aus der Hauptleitung. Absperrvorrichtung schließt nicht dicht bei fehlerhaftem Einbau.**

Vor der Montage die korrekte Einbaulage und Funktion der Absperrklappe prüfen.

### 8.8.2 Sicherheitshinweise zur Montage der Kunststoff-Verschlussklappe

#### Den Schacht und die abgehängte Decke vorbereiten

1. In der abgehängten Decke einen Durchbruch anbringen.
2. Durchbruch für die Anschlussleitung DN 75 oder DN 80 im Schacht anbringen.
3. Lüftungs-Hauptleitung innerhalb des Schachtes fachgerecht anbringen.
4. Für Brandschutzsysteme einen Deckenvergruss anbringen. Dazu die Decke einschalen und das Material von oben eingießen.
5. Rohrbefestigungen an der Decke anbringen (Vorbereitungen für die ER-APB-Deckenmontage (mit Brandschutz) [▶ 14]). Nur zulässiges Befestigungsmaterial verwenden.

**⚠ GEFAHR Gefahr durch fehlerhafte Montage bei unzulässigem Befestigungsmaterial.**

Anschlussleitung nur mit zulässigem Befestigungsmaterial (Rohrschelle oder Lochband) an der Decke befestigen.

6. Zulässige Anschlussleitung an der Hauptleitung anschließen und lüftungstechnisch abdichten, zum Beispiel mit einem Kaltschrumpfband.
7. Mauer-/Plattenbaustoff-Verschluss anbringen. Spalt zwischen Mauerwerk und Wickelfalzrohr verschließen. Der vorhandene Restspalt muss mit formbeständigen, nicht brennbaren Baustoffen vollständig verschlossen sein. Verwenden Sie zum Beispiel Beton oder Zementmörtel, für Plattenbaustoffe Brandschutz-Spachtelmasse.
8. Abgehängte Decke anbringen. Bei ER GH-Gehäuse für einen passenden, ebenen Unterbau sorgen, damit später der Ventilatoreinsatz sicher in das Gehäuse eingesetzt werden kann.
9. Netzleitung verlegen: ER-AP: Vorbereitungen für den Wand-, Schacht oder Deckeneinbau ohne Brandschutz [▶ 15].

## 8.9 Vorbereitung der Verschlussklappe

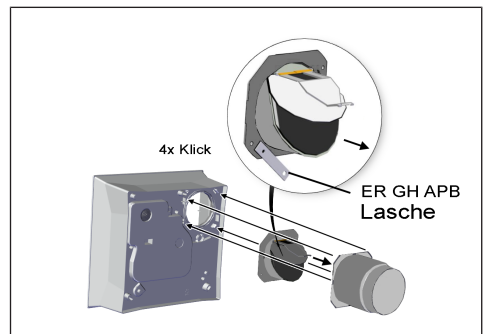
**ACHTUNG Mögliche Zufuhr von Gerüchen aus dem Lüftungskanal.**

Die Kunststoff-Verschlussklappe schließt bei falscher Einbaulage nicht dicht.

Verschlussklappe passend zur Einbaulage oben/rechts/links/hinten in den Ausblasstutzen des Gehäuses einsetzen. Sicherstellen, dass die Verschlussklappe dicht schließt.

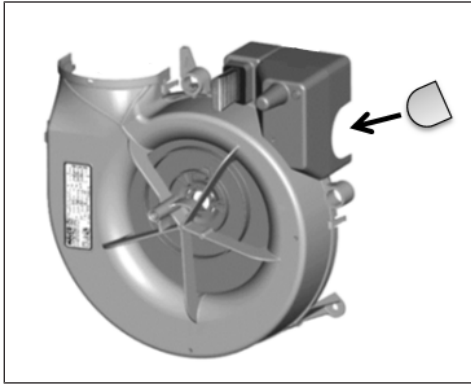
1. Vor der Gehäusemontage unbedingt die Lage der Verschlussklappe prüfen und die Funktionsfähigkeit sicherstellen.

**i Beachten Sie auch:** ER-APB-Absperrvorrichtung, ER-AP-Verschlussklappe [▶ 17] und ER-APB: Sicherheitshinweise zur Montage der Brandschutz-Absperrvorrichtung [▶ 17].



## 8.10 Blindstopfen anbringen

1. Den mitgelieferten Blindstopfen an den Ventilatoreinsatz anbringen.

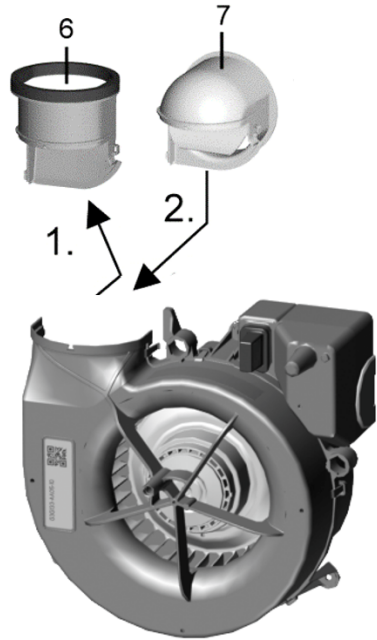


## 8.11 Umbau Ausblasadapter für Verwendung des AP-Gehäuses

**ACHTUNG** Bei falschem Einbau des Ausblasadapters ist die Funktion des Geräts beeinträchtigt.

Sicherstellen, dass der Adapter dicht am Gehäuse anliegt.

1. Durchgangs-Ausblasadapter von den 3 Rasthaken an den Seiten vorsichtig lösen.
2. Den im Lieferumfang abgewinkelten Ausblasadapter auf den Ventilatoreinsatz stecken bis dieser eingerastet ist.
3. Korrekten Einbau des Ausblasadapters prüfen.



## 9 Gehäusemontage

### 9.1 Montage ER GH-Gehäuse

**Nicht zulässig ist ein:**

- Einsatz eines ER EC-Ventilators im Bad oder Toilettenraum, wenn gleichzeitig auch noch andere Räume der Wohnung über das gleiche Gerät entlüftet werden sollen.

### 9.2 Montagehinweise

(auch Vorgaben gemäß Zulassung [► 11])

**AP-Gehäuse ohne Brandschutzeinrichtung.**

Der Einbau ist in folgenden Einbaulagen zulässig:

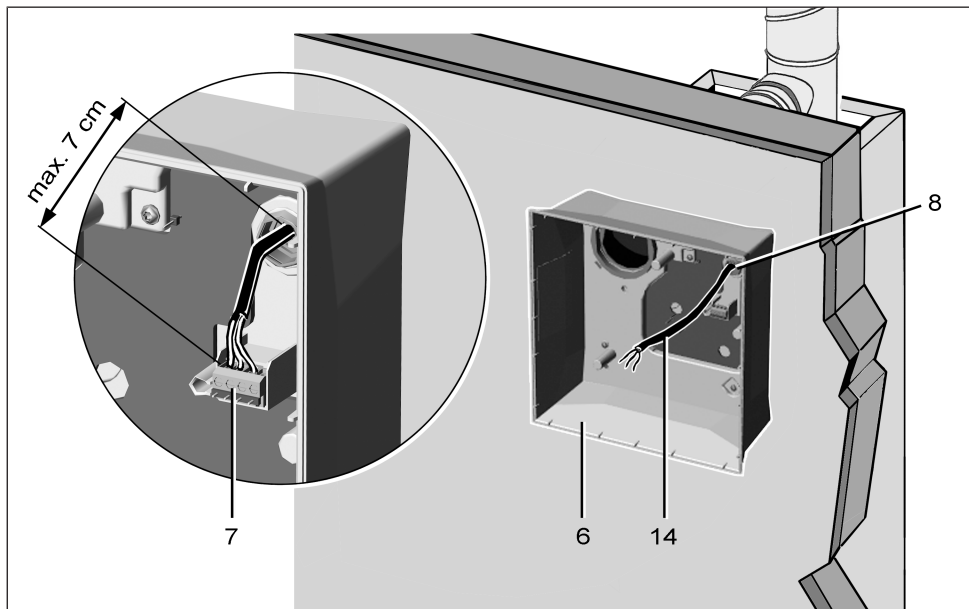
- **Wandmontage:** Mit Ausblasrichtung (Ausblasstutzen) hinten. Einbau direkt an der Wand.
- **Deckenmontage und nicht abgehängte Decke:** Einbau direkt an der Decke.

Geeignetes Befestigungsmaterial ist bauseitig bereitzustellen.

**Die Kunststoff-Verschlussklappe ist entsprechend vorzubereiten, damit diese in Einbaulage dicht schließt:** Vorbereitung der Verschlussklappe [► 18].

**Das Gehäuse muss verzugsfrei eingesetzt werden.** Ist dies nicht der Fall, kann der Ventilatoreinsatz nicht richtig in das Gehäuse einrasten und die auf dem Typenschild angegebene Schutzart ist nicht mehr gewährleistet.

## 10 Elektrischer Anschluss



6 Gehäuse	7 Klemmleiste
8 Stufennippel	1 Netzleitung
	4

**⚠️ GEFAHR Gefahr durch Stromschlag/Gerätebeschädigung bei falschem Einbau aufgrund zu langer Netzleitung.**

Bei zu langer Leitungszuführung innerhalb des Gehäuses lässt sich der Ventilatoreinsatz nicht korrekt einbauen. Die Netzleitung kann beim Einsetzen des Ventilatoreinsatzes beschädigt werden.

**Bereich für Netzanschluss gekennzeichnet: Litzen entsprechend der Kontur verlegen.** Auf einen maximalen Abstand zur Anschlussklemme von 7 cm achten. Die Netzleitung innerhalb des Gehäuses nicht zu kurz ablängen.

**ACHTUNG Gerätebeschädigung durch fehlerhaften Anschluss.**

Zum Beispiel bei Anschluss einer elektrischen Last an Klemme 4 oder bei Anschluss an 2 Phasen.

Das Gerät gemäß den Schaltbildern anschließen: Schaltpläne. Keine zusätzlichen Verbraucher an Klemme 4 anschließen.

**ACHTUNG Gerätebeschädigung bei Kurzschluss.**

Schutzleiter und nicht benötigte Adern abschneiden und isolieren.

### Hinweise

- Elektrischen Anschluss beim Einbau des Gehäuses vornehmen.
- Zulässigen Leitungsquerschnitt von max. 1,5 mm<sup>2</sup> beachten.
- Gerät nur an einer festverlegten elektrischen Installation anschließen.
- Die Schutzart ist nur gewährleistet:

## 11 Endmontage

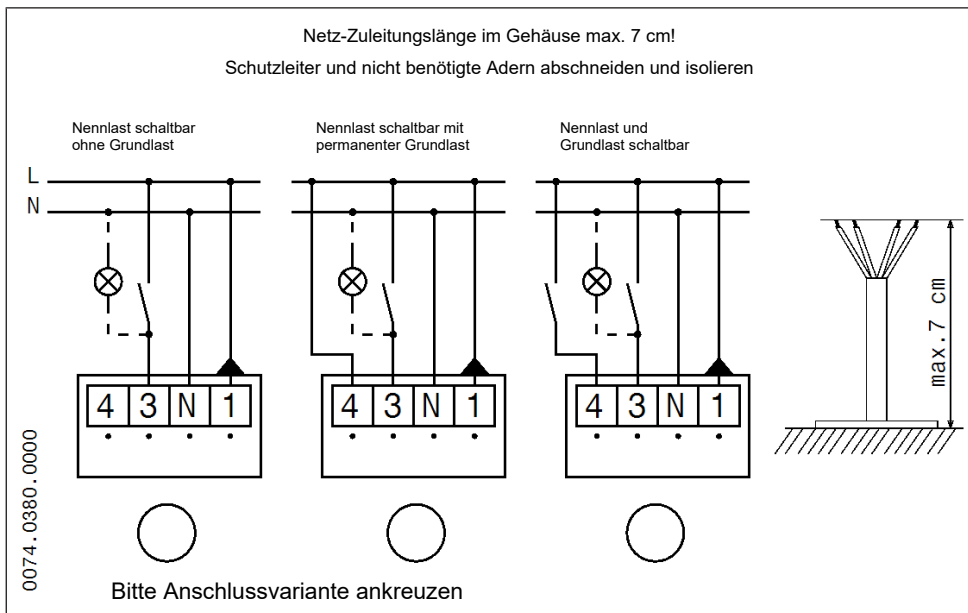
- bei bestimmungsgemäßem Einbau.
- bei ordnungsgemäßer Einführung der Netzleitung durch den Stufennippel.

- bei korrekt im Aufputzgehäuse eingerastetem Ventilatoreinsatz.
- bei verschraubter, geschlossener und eingerasteter Abdeckung.

### 10.1 Gerät elektrisch anschließen

1. Vor Zugang zu den Anschlussklemmen alle Versorgungsstromkreise abschalten. Netzsicherung ausschalten, gegen Wiedereinschalten sichern und ein Warnschild sichtbar anbringen.
2. Schutzleiter und nicht benötigte Adern abschneiden und isolieren.
3. Mantel der Netzleitung entfernen und ablängen: Elektrischer Anschluss [► 20].
4. Netzleitung an der Anschlussklemme gemäß Schaltbild elektrisch verdrahten: Schaltpläne. Klemme 1 ist mit einem Dreieck gekennzeichnet.
5. Auf dem Schaltbild im AP/APB-Gehäuse den Ventilortyp und die Anschlussart ankreuzen.
6. Dadurch lassen sich Fehler bei der Endmontage vermeiden, wenn zum Beispiel im System unterschiedliche Ventilatoreinsätze eingebaut werden.

**Empfehlung:** Diese Montageanleitung bis zur Endmontage im Aufputzgehäuse aufbewahren.

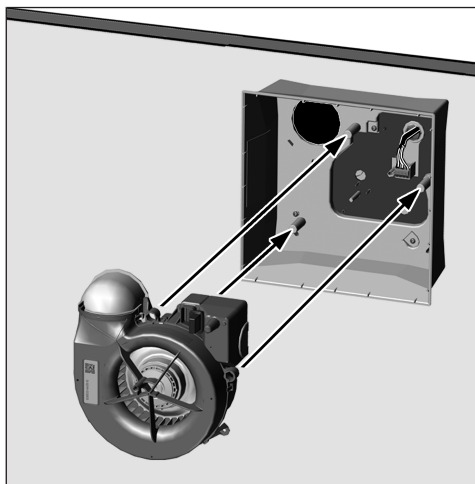


## 11 Endmontage

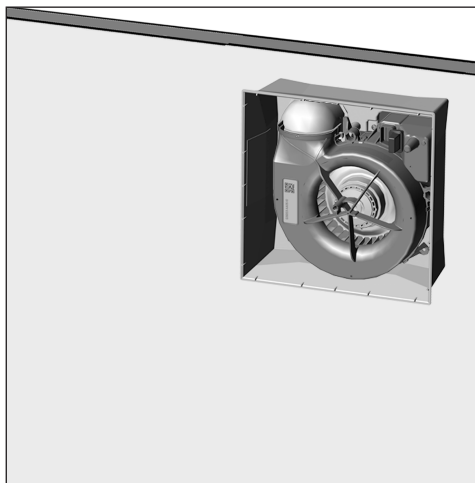
**ACHTUNG Fehlfunktion bei falscher Montage.** Für Montagebedingungen und detaillierte Informationen zur Endmontage des Ventilatoreinsatz und Abdeckung → **Anleitung ER-Abdeckungen** beachten.

### 11.1 Ventilatoreinsatz anbringen

1. Ventilatoreinsatz direkt auf die 3 Zapfen im Inneren des Aufputzgehäuses stecken.



2. Mit den 3 beiliegenden Schrauben (4x10) befestigen. Schrauben nicht überdrehen.
3. Festen Sitz des Ventilatoreinsatzes prüfen.

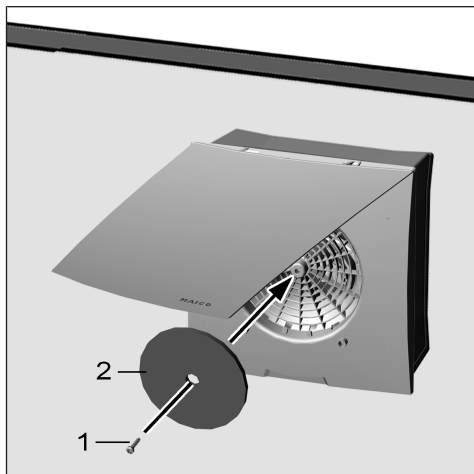


### 11.2 Abdeckung ER-A, ER-AK, ER-AH oder ER-AB anbringen

1. Abdeckung mit Zentralschraube und dem Ventilatoreinsatz verschrauben.

**i** Die Abdeckungen ER-AK, ER-AH und ER-AB werden bei der Montage automatisch elektrisch verbunden. An diesen Abdeckungen können die Einstellwerte verändert werden.

2. Luftfilter einlegen und das Abdeckungsoberteil herunterklappen (Oberteil muss hörbar einrasten).
3. Funktionstest durchführen: Alle Gerätefunktionen testen (Nachlauf, Intervall, Feuchtesteuerung etc.).



### 11.3 Tastensperre

Falls Tastensperre gewünscht, an der Abdeckung ER-AK, ER-AH oder ER-AB die Tastensperre aktivieren (diese ist werksseitig deaktiviert).

1. Dazu Taste + und - für **5 Sekunden** gemeinsam drücken.

⇒ Die 5 LEDs blinken 3x auf.

Zum Aufheben der Tastensperre den Vorgang wiederholen.

## 12 Gerät bedienen

**i** Wird das Gerät manuell ein- und ausgeschaltet, ist die normgerechte Funktion nach DIN 18017-3 nicht immer gewährleistet.

ER EC-Ventilatoren laufen im **Grundlastbetrieb mit 30 m³/h** (Werkseinstellung).

Mit einem Lichtschalter oder separaten Schalter kann in den **Volllastbetrieb mit 60 m³/h** gewechselt werden.

Die Geräte-Steuerung befindet sich in der Abdeckung: **ER-AH, ER-AK, ER-AB** besitzen Automatikfunktionen mit einstellbaren Geräteparametern: Abdeckungen: Funktionen [► 9].

- ER-A: Standardausführung
- ER-AK: Komfortausführung

- ER-AH: Ausführung mit Feuchtesteuerung, barrierefrei
- ER-AB: Ausführung mit Bewegungssensor, barrierefrei

Für den Vollastbetrieb ist **ab Werk** eine **Einschaltverzögerung** von 60 Sekunden und eine **Nachlaufzeit** von 15 Minuten vorgegeben.

**i** Während des Betriebs ist für ausreichend Zuluft zu sorgen.

## 13 Ersatzteile

**i** Bezug und Einbau der Ersatzteile nur durch den Fachinstallateur.

Bezeichnung	Artikel-Nr.
Ausblasstutzen mit Rückschlagklappe ABSM RK ER-UPD/-UPB	E093.0977.0001
Ausblasstutzen aus Kunststoff ABSK ER-UPG/ER-AP	E059.0884.0001
Klappenauflage mit Rückschlagklappe KA RK K	E093.0608.0001
Ausblaselement AEH AP ER EC	E093.1627.0000
Klemmleiste KL ER	E157.0326.0000

### Bei Rückfragen

Maico Elektroapparate-Fabrik GmbH  
Steinbeisstraße 20  
78056 Villingen-Schwenningen, Deutschland  
Tel. +49 7720 694 445  
Fax +49 7720 694 175  
E-Mail: ersatzteilservice@maico.de

**i** Ersatzteile können unter [www.shop.maico-ventilatoren.com](http://www.shop.maico-ventilatoren.com) bestellt werden.



## 14 System- und Zubehörkomponenten

### 14.1 Systemkomponenten

#### Ventilatoreinsatz ER EC

Artikel-Nr. **0084.0360**

- Ventilatoreinsatz zum Einbau in Unter-/Aufputzgehäuse. Fördervolumen 30 m³/h, 60 m³/h. In Kombination mit einer intelligenten Abdeckung für die Grundlast auch 20 m³/h, 40 m³/h, 60 m³/h, oder 100 m³/h und die Vollast 20 m³/h, 30 m³/h, 40 m³/h, 100 m³/h möglich.
- Ausblasadapter mit Ausblas oben (ab Werk).
- Ausblasadapter mit Ausblas hinten (werkzeuglos umbaubar).

#### Abdeckung ER-A

Artikel-Nr. **0084.0361**

- Standardausführung
- Fördervolumen 30 m³/h / 60 m³/h
- Montage- und Betriebsanleitung **ER EC-Abdeckungen**

#### Abdeckung ER-AH

Artikel-Nr. **0084.0363**

- Ausführung mit Feuchtesteuerung und intelligentem Zeitmodul
- Fördervolumen 30 m³/h / 60 m³/h gemäß Werkseinstellung. Weitere einstellbare Volumenströme: Grundlast 20 m³/h, 30 m³/h, 40 m³/h, Nennlast 40 m³/h, 60 m³/h, 100 m³/h
- Montage- und Betriebsanleitung **ER EC-Abdeckungen**

#### Abdeckung ER-AK

Artikel-Nr. **0084.0362**

- Komfortausführung mit intelligentem Zeitmodul
- Fördervolumen 30 m³/h / 60 m³/h gemäß Werkseinstellung. Weitere einstellbare Volumenströme: Grundlast 20 m³/h, 30 m³/h, 40 m³/h, 60 m³/h oder 100 m³/h, Vollast 20 m³/h, 30 m³/h, 40 m³/h, 60 m³/h oder 100 m³/h
- Montage- und Betriebsanleitung **ER-Abdeckungen**

#### Abdeckung ER-AB

Artikel-Nr. **0084.0364**

- Ausführung mit Bewegungsmelder und intelligentem Zeitmodul

- Fördervolumen 30 m<sup>3</sup>/h / 60 m<sup>3</sup>/h gemäß Werkseinstellung. Weitere einstellbare Volumenströme: Grundlast 20 m<sup>3</sup>/h, 30 m<sup>3</sup>/h, 40 m<sup>3</sup>/h, 60 m<sup>3</sup>/h, 100 m<sup>3</sup>/h, Volllast 20 m<sup>3</sup>/h, 30 m<sup>3</sup>/h, 40 m<sup>3</sup>/h, 60 m<sup>3</sup>/h, 100 m<sup>3</sup>/h
- Montage- und Betriebsanleitung ER-Abdeckungen

### Luftfilter

#### Ersatz-Luftfilter ZF EC+ für ER-A

Artikel-Nr. 0093.0610

- 5x Ersatz-Luftfilter ZF EC+ (Filterklasse G2)
- 5x Filterwechselanzeige (TimeStrip)

#### Großpackung Ersatz-Luftfilter ZF EC+ für ER-A

Artikel-Nr. 0093.0611

- 100x Ersatz-Luftfilter ZF EC+ (Filterklasse G2)
- 100x Filterwechselanzeige (TimeStrip)

#### Ersatz-Luftfilter ZF EC für ER-AH ER-AK ER-AB

Artikel-Nr. 0093.0758

- 5x Ersatz-Luftfilter ZF EC (Filterklasse G2)

#### Großpackung Ersatz-Luftfilter ZF EC für ER-AK, ER-AH und ER-AB

Artikel-Nr. 0093.0759

- 100x Ersatz-Luftfilter ZF EC (Filterklasse G2)

#### Ersatz-Luftfilter ZRF für Zweitraumanschluss-Set ER-ZR

Artikel-Nr. 0093.0923

- 5x Ersatz-Luftfilter für Innengitter Zweitraumabsaugung ER-ZR (Filterklasse G2)

#### Ersatz-Dauerfilter ZF ECD für ER-AK, ER-AH und ER-AB

Artikel-Nr. 0093.1561

- 2x Ersatz-Dauerfilter für Abdeckungen des Ventilatoreinsatzes ER EC (Filterklasse G2)

#### Ersatz-Dauerfilter ZF ECD+ für ER-A

Artikel-Nr. 0093.1562

- 2x Ersatz-Dauerfilter für Abdeckungen des Ventilatoreinsatzes ER EC (Filterklasse G2)
- 10x Filterwechselanzeige (TimeStrip)

## 15 Demontage

**i Die Demontage darf nur von einer Elektrofachkraft vorgenommen werden:** Qualifikation Fachinstallateur [► 5].

1. Vor Zugang zu den Anschlussklemmen alle Versorgungsstromkreise abschalten (Netzversicherung ausschalten), gegen Wiedereinschalten sichern und ein Warnschild sichtbar anbringen.
2. Ventilatoreinsatz ausbauen.
3. Alle Leitungen entfernen.
4. Aufputzgehäuse von der Wand entfernen.

## 16 Umweltgerechte Entsorgung

**i Altgeräte und Elektronikkomponenten dürfen nur durch elektrotechnisch unterwiesene Fachkräfte demontiert werden.** Eine fachgerechte Entsorgung vermeidet negative Auswirkungen auf Mensch und Umwelt und ermöglicht eine Wiederverwendung wertvoller Rohstoffe bei möglichst geringer Umweltbelastung.



**Entsorgen Sie folgende Komponenten nicht über den Hausmüll !** Altgeräte, Verschleißteile (z. B. Luftfilter), defekte Bauteile, Elektro- und Elektronikschrott, umweltgefährdende Flüssigkeiten/Öle etc. Führen Sie diese einer umweltgerechten Entsorgung und Verwertung über die entsprechenden Annahmestellen zu (→ Abfall-Entsorgungsgesetz).

1. Trennen Sie die Komponenten nach Materialgruppen.
2. Entsorgen Sie Verpackungsmaterialien (Karton, Füllmaterialien, Kunststoffe) über entsprechende Recyclingsysteme oder Wertstoffhöfe.
3. Beachten Sie die jeweils landesspezifischen und örtlichen Vorschriften.

## Schaltbilder

**i Toleranzen für angegebene Zeiten = Nennwert ± 5 %**

Einstellbare Werte bei optionalen Abdeckungen mit integrierter Elektronik:

- ER-AK, ER-AH, ER-AB: Einschaltverzögerung und Nachlaufzeit
- ER-AH: Feuchtesteuerung
- ER-AB: Bewegungsmelder

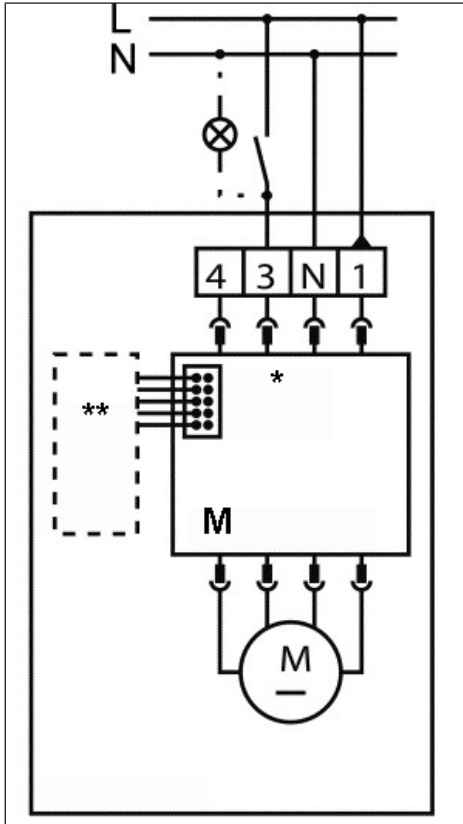
#### Bei Abdeckung ER-A:

- Einschaltverzögerung 60 Sekunden
- Nachlaufzeit 15 Minuten



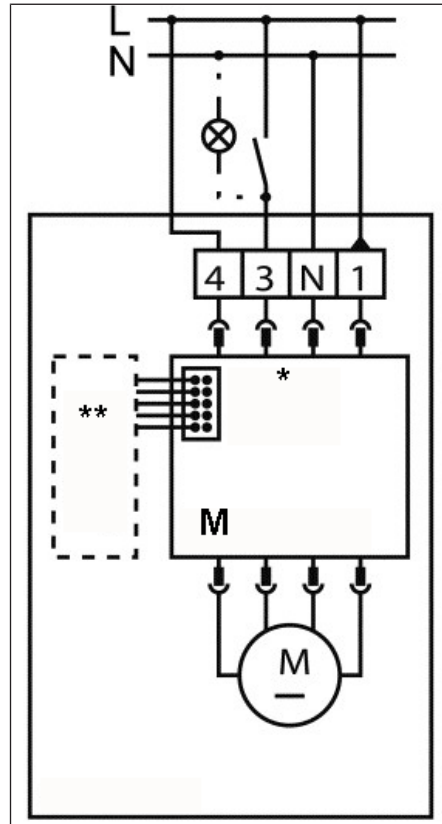
## Anschlussvariante Grundlast/Volllast

Nennlast schaltbar



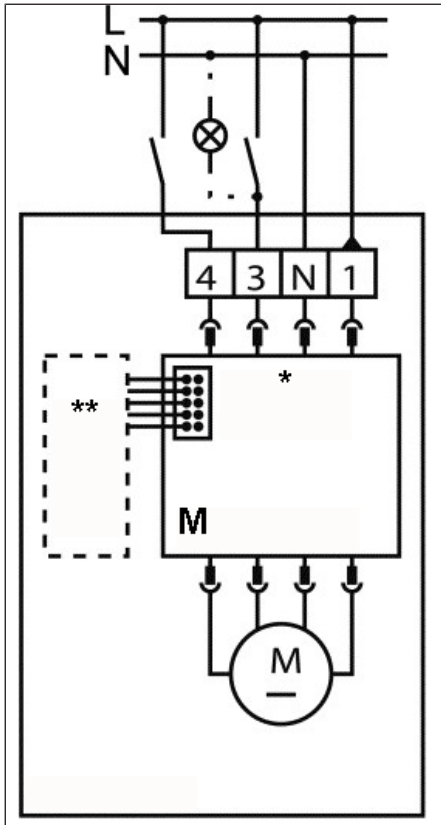
*	ER-A (Standard)
**	ER-AH (Optional)
M	Motorsteuerung

## Nennlast schaltbar mit permanenter Grundlast



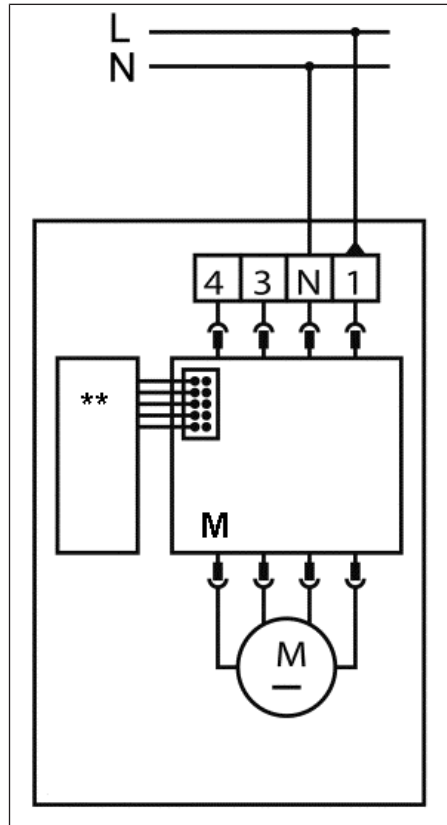
*	ER-A (Standard)
**	ER-AH (Optional)
M	Motorsteuerung

Grund- und Nennlast schaltbar



*	ER-A (Standard)
**	ER-AH (Optional)
M	Motorsteuerung

Anschlussvariante Feuchte



**	ER-AH (Optional)
M	Motorsteuerung





Maico Elektroapparate-Fabrik GmbH  
Steinbeisstr. 20  
78056 Villingen-Schwenningen  
Deutschland  
Service +49 7720 6940  
[info@maico.de](mailto:info@maico.de)

0185.1830.0001\_RLF.9\_10.21\_DSW-AS-AV