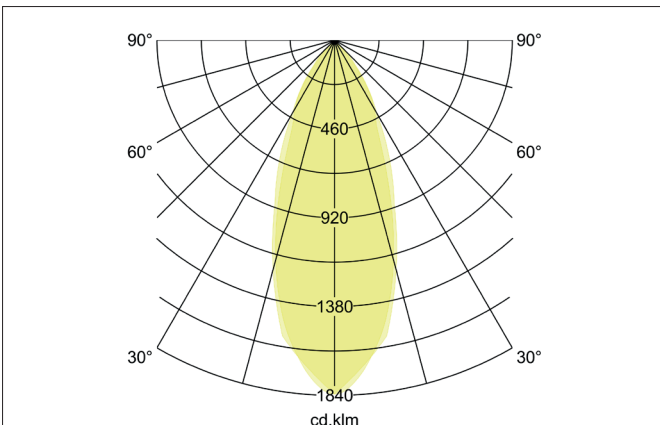
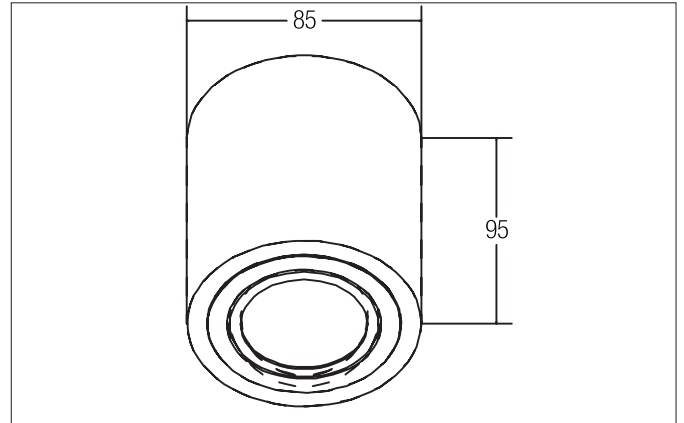


FERU LED-Decken-Anbaustrahler, schaltbar
 Artikel-Nr. 12063173

Licht.
 Für Generationen.



Ausschreibungstext
 Runder LED-Decken-Anbaustrahler, schaltbar, Leuchtdurchmesser 85 mm, Höhe 95 mm Gewicht 0,599 kg, Reflektor silber mit rotations-symmetrisch tief-breit-strahlender Lichtstärkeverteilung. Abdeckung Glas transparent. Bemessungslichtstrom 690 lm, Bemessungsleistung 1 x 8 W, Lichtfarbe warmweiß, ähnlichste Farbtemperatur (CCT) 3.000 K, allgemeiner Farbwiedergabeindex CRI > 80, Gehäusewerkstoff: Aluminium / Glas, Farbe: strukturweiß, zulässige Umgebungstemperatur (ta): -20 °C - +25 °C, Schutzklasse (EN 61140): I, Schutzart (DIN EN 60529): IP20. Mit elektronischem Betriebsgerät, schaltbar.

Artikeldaten	
Artikel-Nr.	12063173
GTIN	4250047798637
Serienname	FERU
Kurzbeschreibung	LED-Decken-Anbaustrahler, schaltbar
Material	Aluminium / Glas
Farbe	weiß
Ausführung der Oberfläche	struktur
Form	rund
Außendurchmesser	85 mm
Aufbauhöhe	95 mm
Lieferumfang	inkl. Konverter zum Anschluss an 230 V-Netzspannung, schaltbar
Nettogewicht	0,599 kg

FERU LED-Decken-Anbaustrahler, schaltbar

Artikel-Nr. 12063173

Licht.
Für Generationen.

Lichttechnik	
Farbtemperatur	3.000 K
Lichtfarbe	weiß
Lichtaustritt	direkt
Lichtstrom	690 lm
Systemeffizienz	86 lm/W
Farbwiedergabe	CRI > 80
Reflektor	hochglänzend
Reflektorfarbe	silber
Abstrahlwinkel	38°
Lichtverteilung	symmetrisch
Farbtemperatur einstellbar	Nein

Betriebstechnik Leuchte	
Systemleistung	8 W
Spannungsart	AC
AC Nennspannung max.	230 V
Frequenz max.	50 Hz
Leuchtmittel	LED
Ausführung	ohne Fassung
Schutzklasse	I
Schutzart raumseitig	IP20
Dimmbar	Nein
Ansteuerung	schaltbar
Leuchtmittelwechsel möglich	Die Lichtquelle dieser Leuchte darf nur vom Hersteller oder einem von ihm beauftragten Servicetechniker oder einer vergleichbar qualifizierten Person ersetzt werden.

Montagetechnik	
Montageart	Anbaumontage
Montageort	Deckenmontage
Verstellbarkeit	schwenkbar
Schwenkwinkel	25°
Prüfzeichen	UKCA
Werkstoff der Abdeckung	Glas transparent

Logistische Daten	
Bruttogewicht	0,669 kg
Länge Verpackung	115 mm
Breite Verpackung	115 mm
Höhe Verpackung	120 mm
Entsorgung am Ende der Lebensdauer	Das Produkt darf nicht mit dem Hausmüll entsorgt werden. Sie sind verpflichtet, solche Elektro-Altgeräte separat zu entsorgen. Informieren Sie sich bitte bei Ihrer Kommune über die Möglichkeiten der geregelten Entsorgung. Mit der getrennten Entsorgung führen Sie die Altgeräte dem Recycling oder anderen Formen der Wiederverwertung zu. Sie helfen damit zu vermeiden, dass u. U. belastende Stoffe in die Umwelt gelangen.