

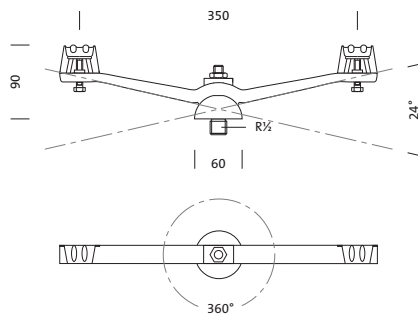
**Bestell-Nr.:** 5NY900408 | **GTIN (EAN):** 4039806204271

**Produktbeschreibung:** SL10DL50mdDL50mn,Seilabh,Alu



Streetlight 10DL® 50 midiDL® 50 mini, Seilabhänger, Seilabhänger, aus Aluminiumguss, lackiert, Siteco® eisenglimmer (DB 702S), eine Schwenk- / eine Drehachse, Verpackungseinheit: 1 Stück

Gew. (kg): 0,6  
GTIN (EAN): 4039806204271



**Bestell-Nr.:** 5NY900408 | **GTIN (EAN):** 4039806204271

**Technische Detailbeschreibung:** SL10DL50mdDL50mn,Seilabh,Alu



#### **Kenndaten**

- Produkttyp: Seilabhänger
- Produktname: Streetlight 10, DL® 50 midi, DL® 50 mini
- Bestell-Nr.: 5NY900408

#### **Material, Farbe**

- Seilabhänger: Aluminiumguss, lackiert, Siteco® eisenglimmer (DB 702S), eine Schwenk- / eine Drehachse
- Farbangabe: Siteco® eisenglimmer (DB 702S)

#### **Abmessung, Gewicht**

- Gewicht: 0,6kg

Bestell-Nr.: 5NY900408 | GTIN (EAN): 4039806204271

Maße: SL10DL50mdDL50mn,Seilabh,Alu

