

**Bestell-Nr.:** 5MZ223D04WA | **GTIN (EAN):** 4058352124338

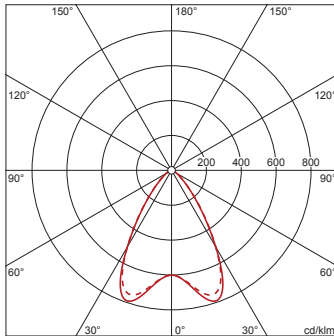
**Produktbeschreibung:** Scri11,LED7230lm840,DA,L2426,An



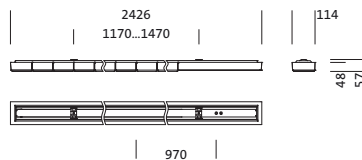
Scriptus® 11, Office-Leuchte, primäre lichttechn. Abdeckung: Linsen, BAP65 ( $L \leq 3000 \text{cd/m}^2$ ), Lichtaustritt: direkt strahlend, primäre Lichtcharakteristik: symmetrisch, Montageart: Anbau, LED, Bemessungslichtstrom: 7.230lm, Lichtausbeute: 143lm/W, Lichtfarbe: 840, Farbtemperatur: 4000K, Vorschaltgerät: EVG-DALI, mit Klemme, 5polig, Netzanschluss: 230V, AC, 50Hz, Bemessungsleistung: 51W, Gehäuse, Leuchtengehäuse, aus Aluminium, verkehrsweiß (RAL 9016), Länge: 2.426mm, Breite: 114mm, Höhe: 57mm, Schutzart (gesamt): IP20, Schutzklasse (gesamt): SK I (Schutzerdung), Prüfzeichen: CE, ENEC, VDE, Schutzzeichen: F, zul. Betriebsumgebungstemperatur: 0...+35°C, Norm: EN 50419, Verpackungseinheit: 1 Stück

4058352124338  
5MZ223D04WA

LED 4000K / CRI  $\geq 80$   $\Phi_N$  7230 lm



**Bestückung:** LED  
**Gew. (kg):** 7,6  
**GTIN (EAN):** 4058352124338



**Bestell-Nr.:** 5MZ223D04WA | **GTIN (EAN):** 4058352124338

**Technische Detailbeschreibung:** Scri11,LED7230lm840,DA,L2426,An



#### Kenndaten

- Produkttyp: Office-Leuchte
- Produktname: Scriptus® 11
- Bestell-Nr.: 5MZ223D04WA

#### Lichttechnik | Bestückung | Vorschaltgerät

#### Komponente 1

##### Lichttechnik:

- Abdeckung: Linsen
- Symmetrie: symmetrisch
- Lichtaustritt: direkt strahlend
- UGR Blickrichtung längs zur Leuchte: ≤ 19
- UGR Blickrichtung quer zur Leuchte: ≤ 19

##### Bestückung:

- Leuchtmittel: mit LED
- Bemessungslichtstrom: 7230lm
- Lichtausbeute: 143lm/W
- Farbtemperatur: 4000K
- Farbwiedergabeindex: CRI > 80
- Lichtfarbe: 840
- Bemessungsleistung: 51W

##### Betriebsgerät:

- Vorschaltgerät: EVG-DALI
- Ansteuerung: DALI

##### Zertifikate, Standards

- Schutzart: IP20
- Schutzklasse: SK I (Schutzerdung)
- Schutzzeichen: F
- Temperaturbereich (Betrieb): 0..+35°C
- Norm: EN 50419
- Prüfzeichen, Kennzeichnung: CE, ENEC, VDE

##### Material, Farbe

- Gehäuse: Aluminium, verkehrsweiß (RAL 9016)
- Leuchtengehäuse: Aluminium, verkehrsweiß (RAL 9016)
- Farbangabe: verkehrsweiß (RAL 9016)
- Abdeckung: Linsen

##### Montage

- Montageart, Montageort: Anbau, an der Decke
- Anordnung: Einzelanordnung

#### Elektrischer Anschluss

- Anschluss: Klemme, 5polig
- Nennspannung: 230V, 230..240V, 50Hz, AC

#### Abmessung, Gewicht

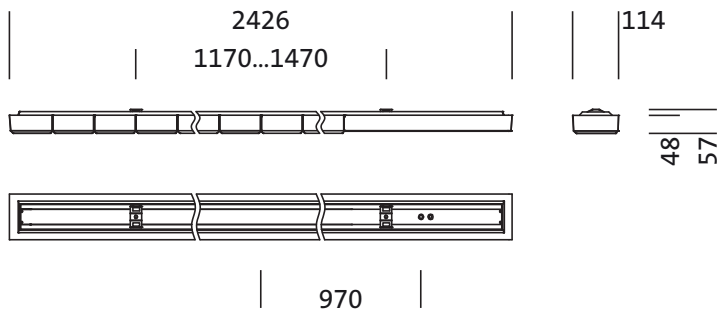
- Länge: 2426mm
- Breite: 114mm
- Höhe: 57mm
- Gewicht: 7,6kg

#### Lebensdauer

- Bemessungslebensdauer: 50000h (L85/B50) bei UT = 25°C

**Bestell-Nr.:** 5MZ223D04WA | **GTIN (EAN):** 4058352124338

**Maße:** Scri11,LED7230lm840,DA,L2426,An



**Bestell-Nr.:** 5MZ223D04WA | **GTIN (EAN):** 4058352124338

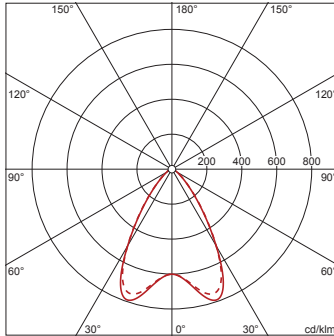
**Planungsdaten:** Scri11,LED7230lm840,DA,L2426,An

**5MZ223D04WA: 1x LED**  
**4000K / CRI ≥ 80**

4058352124338

5MZ223D04WA

LED 4000K / CRI ≥ 80  $\phi_N$  7230 lm



$\phi_{\downarrow}$  100%  $\phi_{\uparrow}$  0%

Leuchtdichten (cd/m<sup>2</sup>)

	C 0/180	C 90/270
L <sub>80</sub>	1962	2003
L <sub>70</sub>	2485	2523
L <sub>65</sub>	2706	2848

UGR 17,2 17,4

X 4H Y 8H  $\rho$  70/50/20 S 0,25H

Bei der Ausführungsplanung zur Elektroinstallation ist zwingend die Montageanleitung zu beachten (zu finden unter [www.siteco.com](http://www.siteco.com))

Toleranzen bezogen auf thermische, elektrische und photometrische Daten entsprechend IEC 62722

Stand 09.09.2023 - Änderungen und Irrtümer vorbehalten - Vergewissern Sie sich, dass Sie immer den neuesten Stand verwenden -