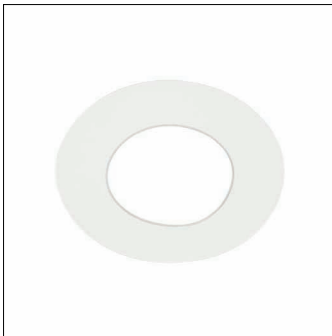


Bestell-Nr.: 5LR94685EE | **GTIN (EAN):** 4039806161208

Produktbeschreibung: Lun1 1R, Diffusorscheibe, ESG, sati, 1Stk

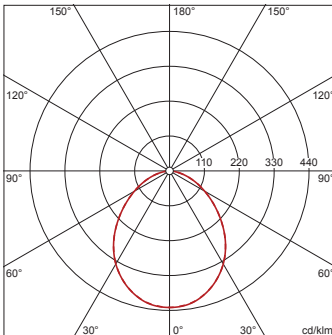


Zubehör Lichttechnik, für Lunis 11 R, Diffusorscheibe, aus Einscheiben-Sicherheitsglas, satiniert

Gew. (kg): 1,0
GTIN (EAN): 4039806161208

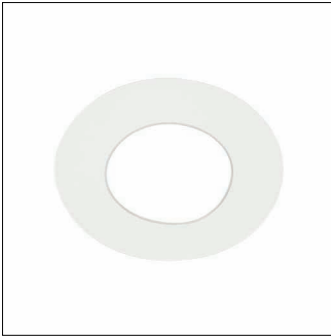
4058352125878 + 4039806161208
5LR610D3OB11AF + 5LR94685EE

LED 3000K / CRI \geq 80 ϕ_N 2530 lm



Bestell-Nr.: 5LR94685EE | **GTIN (EAN):** 4039806161208

Technische Detailbeschreibung: Lun11R,Diffusorscheibe,ESG,sati,1Stk



Kenndaten

- Produkttyp: Zubehör Lichttechnik
- Produktname: Lunis 11 R
- Bestell-Nr.: 5LR94685EE

Lichttechnik | Bestückung | Vorschaltgerät

Komponente 1

Lichttechnik:

- Abdeckung: Diffusorscheibe, satiniert

Material, Farbe

- Abdeckung: Diffusorscheibe aus
Einscheiben-Sicherheitsglas

Montage

- Montageart, Montageort: Anbau, an der
Leuchte

Abmessung, Gewicht

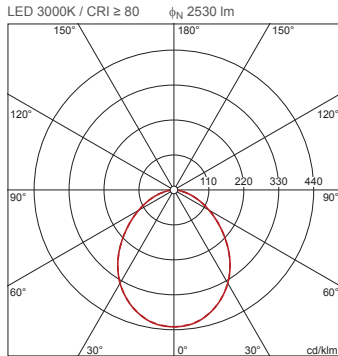
- Gewicht: 1,0kg

Bestell-Nr.: 5LR94685EE | **GTIN (EAN):** 4039806161208

Planungsdaten: Lun11R, Diffusorscheibe, ESG, sati, 1Stk

**5LR610D3OB11AF +
5LR94685EE: 1x LED 3000K /
CRI ≥ 80; individuelle
Einstellung: Low Lumen
Output**

4058352125878 + 4039806161208
5LR610D3OB11AF + 5LR94685EE



I_{max} 431 cd/klm bei γ 0°

Leuchtdichten (cd/m²)

C 0/180
L₈₀ 5045
L₇₀ 7087
L₆₅ 7907

$\alpha_{50\%}$ 2 x 47,5°
 $\alpha_{10\%}$ 2 x 75,9°

UGR 23,1 23,1
X 4H Y 8H ρ 70/50/20 S 0,25H

Anzahl Leuchten im Raum
Reflexionsgrad 70/50/20

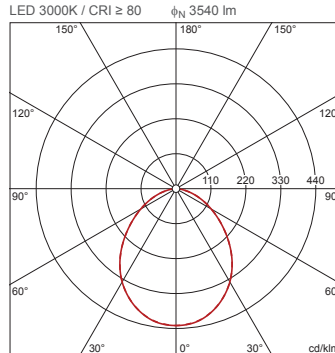
Em(lx)	100		200		500	
	2,5	3,0	2,5	3,0	2,5	3,0
20 m ²	1,1	1,3	2,3	2,6	5,6	6,5
30 m ²	1,7	1,9	3,4	3,8	8,5	9,6
40 m ²	2,2	2,4	4,4	4,8	11	12
50 m ²	2,6	2,9	5,3	5,8	13	14
75 m ²	3,8	4,1	7,7	8,3	19	21
100 m ²	5,0	5,3	10,0	11	25	27
500 m ²	23	24	46	47	115	118

Wartungsfaktor 0,8

Rh = Lh

**5LR610D3OB11AF +
5LR94685EE: 1x LED 3000K /
CRI ≥ 80; Werkseinstellung:
High Lumen Output**

4058352125878 + 4039806161208
5LR610D3OB11AF + 5LR94685EE



I_{max} 431 cd/klm bei γ 0°

Leuchtdichten (cd/m²)

C 0/180
L₈₀ 7059
L₇₀ 9916
L₆₅ 11064

$\alpha_{50\%}$ 2 x 47,5°
 $\alpha_{10\%}$ 2 x 75,9°

UGR 24,2 24,2
X 4H Y 8H ρ 70/50/20 S 0,25H

Anzahl Leuchten im Raum
Reflexionsgrad 70/50/20

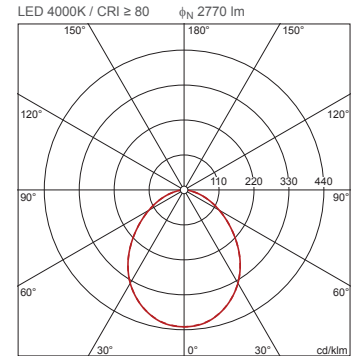
Em(lx)	100		200		500	
	2,5	3,0	2,5	3,0	2,5	3,0
20 m ²	0,8	0,9	1,6	1,9	4,0	4,6
30 m ²	1,2	1,4	2,4	2,7	6,1	6,8
40 m ²	1,6	1,7	3,1	3,5	7,8	8,6
50 m ²	1,9	2,1	3,8	4,1	9,4	10
75 m ²	2,7	3,0	5,5	5,9	14	15
100 m ²	3,6	3,8	7,1	7,6	18	19
500 m ²	16	17	33	34	82	84

Wartungsfaktor 0,8

Rh = Lh

**5LR610D4OB11AF +
5LR94685EE: 1x LED 4000K /
CRI ≥ 80; individuelle
Einstellung: Low Lumen
Output**

4058352125915 + 4039806161208
5LR610D4OB11AF + 5LR94685EE



I_{max} 431 cd/klm bei γ 0°

Leuchtdichten (cd/m²)

C 0/180
L₈₀ 5524
L₇₀ 7759
L₆₅ 8657

$\alpha_{50\%}$ 2 x 47,5°
 $\alpha_{10\%}$ 2 x 75,9°

UGR 23,4 23,4
X 4H Y 8H ρ 70/50/20 S 0,25H

Anzahl Leuchten im Raum
Reflexionsgrad 70/50/20

Em(lx)	100		200		500	
	2,5	3,0	2,5	3,0	2,5	3,0
20 m ²	1,0	1,2	2,1	2,4	5,1	5,9
30 m ²	1,6	1,7	3,1	3,5	7,8	8,7
40 m ²	2,0	2,2	4,0	4,4	10,0	11
50 m ²	2,4	2,6	4,8	5,3	12	13
75 m ²	3,5	3,8	7,0	7,6	18	19
100 m ²	4,5	4,9	9,1	9,7	23	24
500 m ²	21	22	42	43	105	108

Wartungsfaktor 0,8

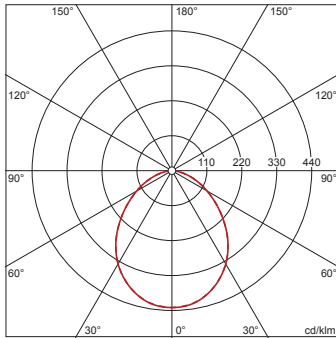
Rh = Lh

Bestell-Nr.: 5LR94685EE | **GTIN (EAN):** 4039806161208

Planungsdaten: Lun11R, Diffusorscheibe, ESG, sati, 1Stk

**5LR610D4OB11AF +
5LR94685EE: 1x LED 4000K /
CRI ≥ 80; Werkseinstellung:
High Lumen Output**

4058352125915 + 4039806161208
5LR610D4OB11AF + 5LR94685EE
LED 4000K / CRI ≥ 80 ϕ_N 3880 lm



I_{max} 431 cd/klm bei γ 0°

Leuchtdichten (cd/m²)

C 0/180
L80 7737
L70 10868
L65 12127

$\alpha_{50\%}$ 2 x 47,5°
 $\alpha_{10\%}$ 2 x 75,9°

UGR 24,5 24,6
X 4H Y 8H ρ 70/50/20 S 0,25H

Anzahl Leuchten im Raum

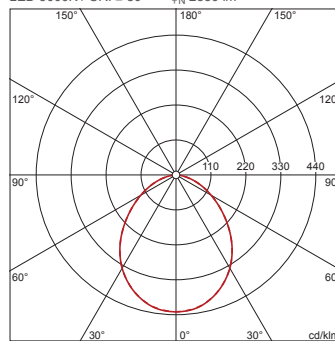
Reflexionsgrad 70/50/20	Em(lx)					
	100		200		500	
Lh(m)	2,5	3,0	2,5	3,0	2,5	3,0
20 m²	0,7	0,8	1,5	1,7	3,7	4,2
30 m²	1,1	1,2	2,2	2,5	5,6	6,2
40 m²	1,4	1,6	2,8	3,2	7,1	7,9
50 m²	1,7	1,9	3,4	3,8	8,6	9,4
75 m²	2,5	2,7	5,0	5,4	13	14
100 m²	3,2	3,5	6,5	6,9	16	17
500 m²	15	15	30	31	75	77

Wartungsfaktor 0,8

Rh = Lh

**5LR611D3OB31AE +
5LR94685EE: 1x LED 3000K /
CRI ≥ 80; individuelle
Einstellung: Low Lumen
Output**

4058352125861 + 4039806161208
5LR611D3OB31AE + 5LR94685EE
LED 3000K / CRI ≥ 80 ϕ_N 2530 lm



I_{max} 431 cd/klm bei γ 0°

Leuchtdichten (cd/m²)

C 0/180
L80 5045
L70 7087
L65 7907

$\alpha_{50\%}$ 2 x 47,5°
 $\alpha_{10\%}$ 2 x 75,9°

UGR 23,1 23,1
X 4H Y 8H ρ 70/50/20 S 0,25H

Anzahl Leuchten im Raum

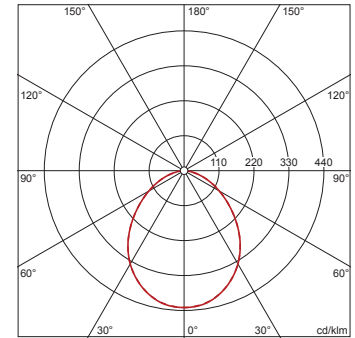
Reflexionsgrad 70/50/20	Em(lx)					
	100		200		500	
Lh(m)	2,5	3,0	2,5	3,0	2,5	3,0
20 m²	1,1	1,3	2,3	2,6	5,6	6,5
30 m²	1,7	1,9	3,4	3,8	8,5	9,6
40 m²	2,2	2,4	4,4	4,8	11	12
50 m²	2,6	2,9	5,3	5,8	13	14
75 m²	3,8	4,1	7,7	8,3	19	21
100 m²	5,0	5,3	10,0	11	25	27
500 m²	23	24	46	47	115	118

Wartungsfaktor 0,8

Rh = Lh

**5LR611D3OB31AE +
5LR94685EE: 1x LED 3000K /
CRI ≥ 80; Werkseinstellung:
High Lumen Output**

4058352125861 + 4039806161208
5LR611D3OB31AE + 5LR94685EE
LED 3000K / CRI ≥ 80 ϕ_N 3540 lm



I_{max} 431 cd/klm bei γ 0°

Leuchtdichten (cd/m²)

C 0/180
L80 7059
L70 9916
L65 11064

$\alpha_{50\%}$ 2 x 47,5°
 $\alpha_{10\%}$ 2 x 75,9°

UGR 24,2 24,2
X 4H Y 8H ρ 70/50/20 S 0,25H

Anzahl Leuchten im Raum

Reflexionsgrad 70/50/20	Em(lx)					
	100		200		500	
Lh(m)	2,5	3,0	2,5	3,0	2,5	3,0
20 m²	0,8	0,9	1,6	1,9	4,0	4,6
30 m²	1,2	1,4	2,4	2,7	6,1	6,8
40 m²	1,6	1,7	3,1	3,5	7,8	8,6
50 m²	1,9	2,1	3,8	4,1	9,4	10
75 m²	2,7	3,0	5,5	5,9	14	15
100 m²	3,6	3,8	7,1	7,6	18	19
500 m²	16	17	33	34	82	84

Wartungsfaktor 0,8

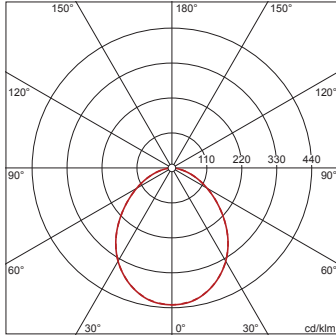
Rh = Lh

Bestell-Nr.: 5LR94685EE | **GTIN (EAN):** 4039806161208

Planungsdaten: Lun11R, Diffusorscheibe, ESG, sati, 1Stk

**5LR611D3OB41AF +
5LR94685EE: 1x LED 3000K /
CRI ≥ 80; individuelle
Einstellung: Low Lumen
Output**

4058352125885 + 4039806161208
5LR611D3OB41AF + 5LR94685EE
LED 3000K / CRI ≥ 80 ϕ_N 2530 lm



I_{max} 431 cd/klm bei γ 0°

Leuchtdichten (cd/m²)

C 0/180
L80 5045
L70 7087
L65 7907

$\alpha_{50\%}$ 2 x 47,5°
 $\alpha_{10\%}$ 2 x 75,9°

UGR 23,1 23,1
X 4H Y 8H ρ 70/50/20 S 0,25H

Anzahl Leuchten im Raum

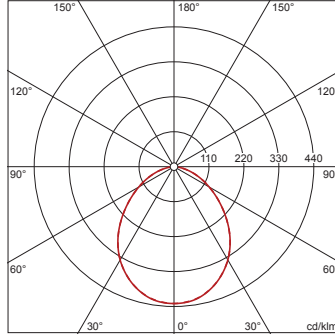
Reflexionsgrad 70/50/20		100		200		500	
Em(lx)	100	200	500	100	200	500	500
Lh(m)	2,5	3,0	2,5	3,0	2,5	3,0	
20 m²	1,1	1,3	2,3	2,6	5,6	6,5	
30 m²	1,7	1,9	3,4	3,8	8,5	9,6	
40 m²	2,2	2,4	4,4	4,8	11	12	
50 m²	2,6	2,9	5,3	5,8	13	14	
75 m²	3,8	4,1	7,7	8,3	19	21	
100 m²	5,0	5,3	10,0	11	25	27	
500 m²	23	24	46	47	115	118	

Wartungsfaktor 0,8

Rh = Lh

**5LR611D3OB41AF +
5LR94685EE: 1x LED 3000K /
CRI ≥ 80; Werkseinstellung:
High Lumen Output**

4058352125885 + 4039806161208
5LR611D3OB41AF + 5LR94685EE
LED 3000K / CRI ≥ 80 ϕ_N 3540 lm



I_{max} 431 cd/klm bei γ 0°

Leuchtdichten (cd/m²)

C 0/180
L80 7059
L70 9916
L65 11064

$\alpha_{50\%}$ 2 x 47,5°
 $\alpha_{10\%}$ 2 x 75,9°

UGR 24,2 24,2
X 4H Y 8H ρ 70/50/20 S 0,25H

Anzahl Leuchten im Raum

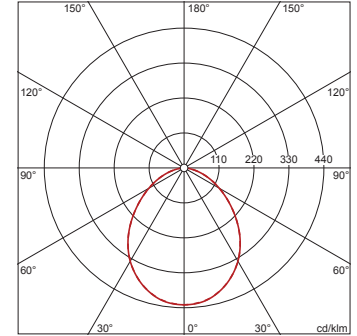
Reflexionsgrad 70/50/20		100		200		500	
Em(lx)	100	200	500	100	200	500	500
Lh(m)	2,5	3,0	2,5	3,0	2,5	3,0	
20 m²	0,8	0,9	1,6	1,9	4,0	4,6	
30 m²	1,2	1,4	2,4	2,7	6,1	6,8	
40 m²	1,6	1,7	3,1	3,5	7,8	8,6	
50 m²	1,9	2,1	3,8	4,1	9,4	10	
75 m²	2,7	3,0	5,5	5,9	14	15	
100 m²	3,6	3,8	7,1	7,6	18	19	
500 m²	16	17	33	34	82	84	

Wartungsfaktor 0,8

Rh = Lh

**5LR611D4OB31AE +
5LR94685EE: 1x LED 4000K /
CRI ≥ 80; individuelle
Einstellung: Low Lumen
Output**

4058352125908 + 4039806161208
5LR611D4OB31AE + 5LR94685EE
LED 4000K / CRI ≥ 80 ϕ_N 2770 lm



I_{max} 431 cd/klm bei γ 0°

Leuchtdichten (cd/m²)

C 0/180
L80 5524
L70 7759
L65 8657

$\alpha_{50\%}$ 2 x 47,5°
 $\alpha_{10\%}$ 2 x 75,9°

UGR 23,4 23,4
X 4H Y 8H ρ 70/50/20 S 0,25H

Anzahl Leuchten im Raum

Reflexionsgrad 70/50/20		100		200		500	
Em(lx)	100	200	500	100	200	500	500
Lh(m)	2,5	3,0	2,5	3,0	2,5	3,0	
20 m²	1,0	1,2	2,1	2,4	5,1	5,9	
30 m²	1,6	1,7	3,1	3,5	7,8	8,7	
40 m²	2,0	2,2	4,0	4,4	10,0	11	
50 m²	2,4	2,6	4,8	5,3	12	13	
75 m²	3,5	3,8	7,0	7,6	18	19	
100 m²	4,5	4,9	9,1	9,7	23	24	
500 m²	21	22	42	43	105	108	

Wartungsfaktor 0,8

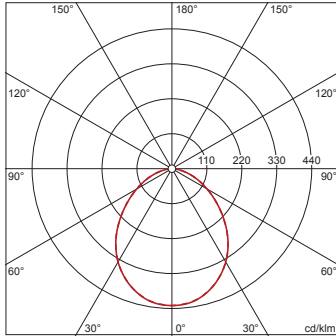
Rh = Lh

Bestell-Nr.: 5LR94685EE | **GTIN (EAN):** 4039806161208

Planungsdaten: Lun11R, Diffusorscheibe, ESG, sati, 1Stk

**5LR611D4OB31AE +
5LR94685EE: 1x LED 4000K /
CRI ≥ 80; Werkseinstellung:
High Lumen Output**

4058352125908 + 4039806161208
5LR611D4OB31AE + 5LR94685EE
LED 4000K / CRI ≥ 80 ϕ_N 3880 lm



I_{max} 431 cd/klm bei γ 0°

Leuchtdichten (cd/m²)

C 0/180
L80 7737
L70 10868
L65 12127

$\alpha_{50\%}$ 2 x 47,5°
 $\alpha_{10\%}$ 2 x 75,9°

UGR 24,5 24,6
X 4H Y 8H ρ 70/50/20 S 0,25H

Anzahl Leuchten im Raum

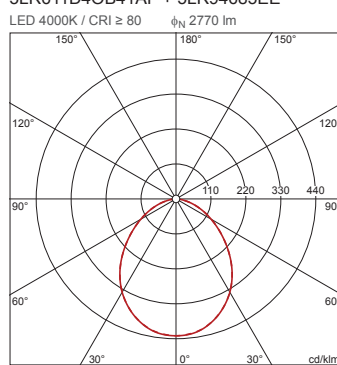
Reflexionsgrad 70/50/20	100		200		500	
	Lh(m)	2,5	3,0	2,5	3,0	2,5
20 m ²	0,7	0,8	1,5	1,7	3,7	4,2
30 m ²	1,1	1,2	2,2	2,5	5,6	6,2
40 m ²	1,4	1,6	2,8	3,2	7,1	7,9
50 m ²	1,7	1,9	3,4	3,8	8,6	9,4
75 m ²	2,5	2,7	5,0	5,4	13	14
100 m ²	3,2	3,5	6,5	6,9	16	17
500 m ²	15	15	30	31	75	77

Wartungsfaktor 0,8

Rh = Lh

**5LR611D4OB41AF +
5LR94685EE: 1x LED 4000K /
CRI ≥ 80; individuelle
Einstellung: Low Lumen
Output**

4058352125892 + 4039806161208
5LR611D4OB41AF + 5LR94685EE
LED 4000K / CRI ≥ 80 ϕ_N 2770 lm



I_{max} 431 cd/klm bei γ 0°

Leuchtdichten (cd/m²)

C 0/180
L80 5524
L70 7759
L65 8657

$\alpha_{50\%}$ 2 x 47,5°
 $\alpha_{10\%}$ 2 x 75,9°

UGR 23,4 23,4
X 4H Y 8H ρ 70/50/20 S 0,25H

Anzahl Leuchten im Raum

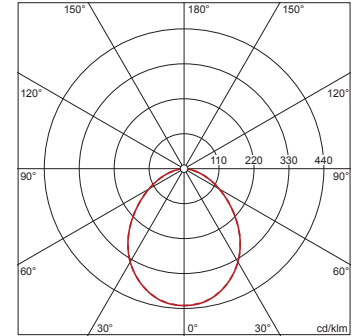
Reflexionsgrad 70/50/20	100		200		500	
	Lh(m)	2,5	3,0	2,5	3,0	2,5
20 m ²	1,0	1,2	2,1	2,4	5,1	5,9
30 m ²	1,6	1,7	3,1	3,5	7,8	8,7
40 m ²	2,0	2,2	4,0	4,4	10,0	11
50 m ²	2,4	2,6	4,8	5,3	12	13
75 m ²	3,5	3,8	7,0	7,6	18	19
100 m ²	4,5	4,9	9,1	9,7	23	24
500 m ²	21	22	42	43	105	108

Wartungsfaktor 0,8

Rh = Lh

**5LR611D4OB41AF +
5LR94685EE: 1x LED 4000K /
CRI ≥ 80; Werkseinstellung:
High Lumen Output**

4058352125892 + 4039806161208
5LR611D4OB41AF + 5LR94685EE
LED 4000K / CRI ≥ 80 ϕ_N 3880 lm



I_{max} 431 cd/klm bei γ 0°

Leuchtdichten (cd/m²)

C 0/180
L80 7737
L70 10868
L65 12127

$\alpha_{50\%}$ 2 x 47,5°
 $\alpha_{10\%}$ 2 x 75,9°

UGR 24,5 24,6
X 4H Y 8H ρ 70/50/20 S 0,25H

Anzahl Leuchten im Raum

Reflexionsgrad 70/50/20	100		200		500	
	Lh(m)	2,5	3,0	2,5	3,0	2,5
20 m ²	0,7	0,8	1,5	1,7	3,7	4,2
30 m ²	1,1	1,2	2,2	2,5	5,6	6,2
40 m ²	1,4	1,6	2,8	3,2	7,1	7,9
50 m ²	1,7	1,9	3,4	3,8	8,6	9,4
75 m ²	2,5	2,7	5,0	5,4	13	14
100 m ²	3,2	3,5	6,5	6,9	16	17
500 m ²	15	15	30	31	75	77

Wartungsfaktor 0,8

Rh = Lh