

Bestell-Nr.: 5MB2512L30840 | **GTIN (EAN):** 4052899488809

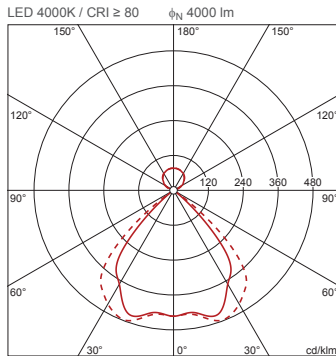
Produktbeschreibung: Arktika® 21 Off-Leu, LED, 4000lm, 840, EVG, dir/ind



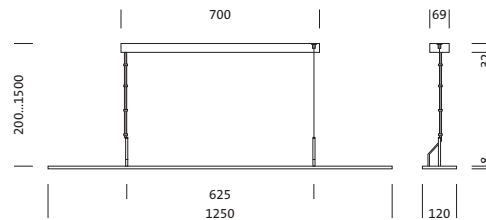
Arktika® 21, Office-Leuchte, primäre Entblendung mit Wabenrastrer, aus Kunststoff, Alu bedampft, hochglänzend, Lichtaustritt: direkt/indirekt strahlend, primäre Lichtcharakteristik: symmetrisch, Montageart: abgehängte Montage, LED, Bemessungslichtstrom: 4.000lm, Lichtausbeute: 130lm/W, Lichtfarbe: 840, Farbtemperatur: 4000K, Vorschaltgerät: EVG, mit Klemme, 3polig, Netzanschluss: 220..240V, AC, 50/60Hz, Bemessungsleistung: 31W, Gehäuse, aus Aluminium, pulverbeschichtet, verkehrsweiß (RAL 9016), 1längig, Länge: 1.250mm, Breite: 120mm, Höhe: 8mm, Schutzart (gesamt): IP20, Schutzklasse (gesamt): SK II (Schutzisoliert), Prüfzeichen: CE, Verpackungseinheit: 1 Stück

IP 20  

4052899488809
5MB2512L30840



Bestückung: LED
Gew. (kg): 1,8
GTIN (EAN): 4052899488809



Bestell-Nr.: 5MB2512L30840 | **GTIN (EAN):** 4052899488809

Technische Detailbeschreibung: Arkt21Off-Leu,LED,4000lm840,EVG,dir/ind



Kenndaten

- Produkttyp: Office-Leuchte
- Produktname: Arktika® 21
- Bestell-Nr.: 5MB2512L30840

Lichttechnik | Bestückung | Vorschaltgerät

Komponente 1

Lichttechnik:

- Entblendung: Wabenraster aus Kunststoff, Alu bedampft, hochglänzend
- Abstrahlwinkel: breit strahlend, 95°
- Symmetrie: symmetrisch
- Lichtaustritt: direkt/indirekt strahlend, 75:25
- UGR Blickrichtung längs zur Leuchte: ≤ 19

Bestückung:

- Leuchtmittel: mit LED
- Bemessungslichtstrom: 4000lm
- Lichtausbeute: 130lm/W
- Farbtemperatur: 4000K
- Farbwiedergabeindex: CRI > 80
- Lichtfarbe: 840
- SDCM (Standard Deviation of Colour Matching): MacAdam ≤ 3 SDCM (initial)
- Bemessungsleistung: 31W

Betriebsgerät:

- Vorschaltgerät: EVG
- Ansteuerung: EIN/AUS

Zertifikate, Standards

- Schutzart: IP20
- Schutzklasse: SK II (Schutzisoliert)
- Prüfzeichen, Kennzeichnung: CE

Material, Farbe

- Gehäuse: Aluminium, pulverbeschichtet, verkehrsweiß (RAL 9016), 1längig
- Farbangebe: verkehrsweiß (RAL 9016)

Montage

- Montageart, Montageort: abgehängte Montage, an der Seilabhängung, an der Decke
- Empfohlene Abhängehöhe: 0,2..1,5m

Elektrischer Anschluss

- Anschluss: Klemme, 3polig
- Nennspannung: 220..240V, 50/60Hz, AC

Abmessung, Gewicht

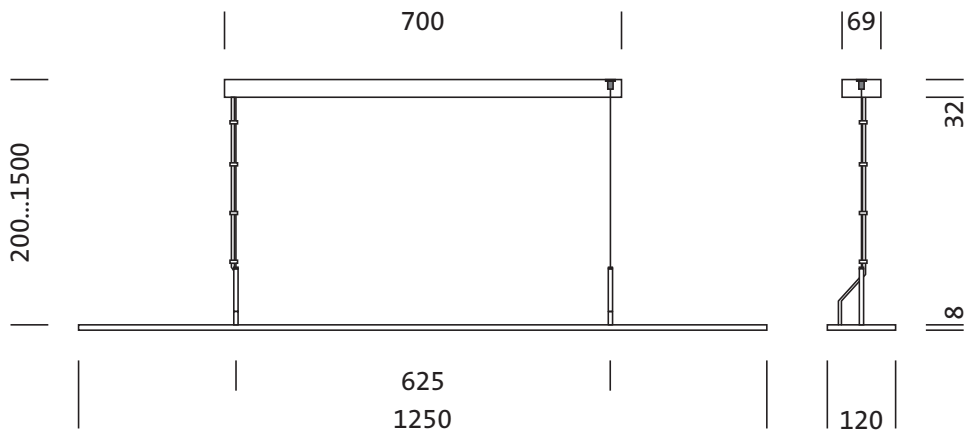
- Länge: 1250mm
- Breite: 120mm
- Höhe: 8mm
- Gewicht: 1,8kg

Lebensdauer

- Bemessungslebensdauer: 50000h (L80/B50) bei UT = 25°C

Bestell-Nr.: 5MB2512L30840 | GTIN (EAN): 4052899488809

Maße: Arkt21Off-Leu,LED,4000lm840,EVG,dir/ind

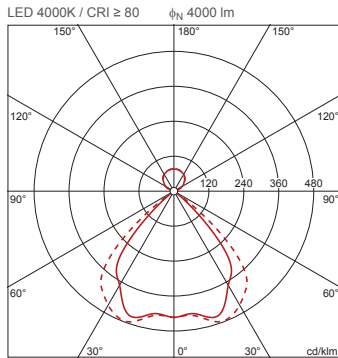


Bestell-Nr.: 5MB2512L30840 | **GTIN (EAN):** 4052899488809

Planungsdaten: Arkt21Off-Leu,LED,4000lm840,EVG,dir/ind

5MB2512L30840: 1x LED
4000K / CRI ≥ 80

4052899488809
 5MB2512L30840



ϕ_{\downarrow} 79% ϕ_{\uparrow} 21%

Leuchtdichten (cd/m²)

	C 0/180	C 90/270
L ₈₀	197	296
L ₇₀	266	269
L ₆₅	330	308

UGR 18,1 18,7

X 4H Y 8H ρ 70/50/20 S 0,25H

Anzahl Leuchten im Raum

Reflexionsgrad 70/50/20

Em(lx)	100		200		500	
	Lh(m)	20 m ²	Lh(m)	20 m ²	Lh(m)	20 m ²
2,5	3,0	2,5	3,0	2,5	3,0	
0,7	0,7	1,3	1,5	3,3	3,7	
1,1	1,2	2,2	2,4	5,5	6,0	
1,4	1,5	2,8	3,0	6,9	7,6	
1,7	1,8	3,4	3,7	8,4	9,1	
2,5	2,7	5,1	5,4	13	13	
3,2	3,4	6,5	6,9	16	17	
15	16	31	32	77	79	

Wartungsfaktor 0,8

Rh = Lh + 0,5 m

Bei der Ausführungsplanung zur Elektroinstallation ist zwingend die Montageanleitung zu beachten (zu finden unter www.siteco.com)

Toleranzen bezogen auf thermische, elektrische und photometrische Daten entsprechend IEC 62722

Stand 09.09.2023 - Änderungen und Irrtümer vorbehalten - Vergewissern Sie sich, dass Sie immer den neuesten Stand verwenden -