

**Bestell-Nr.:** 5MB251DL30840 | **GTIN (EAN):** 4052899488823

**Produktbeschreibung:** Arktika® 21 Off-Leu, LED, 4400lm, DALI, dir/ind

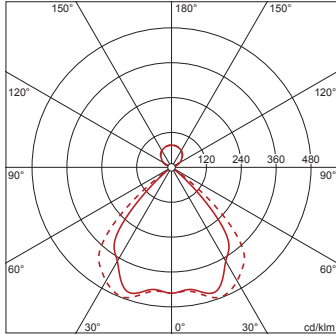


Arktika® 21, Office-Leuchte, primäre Entblendung mit Wabenraster, aus Kunststoff, Alu bedampft, hochglänzend, Lichtaustritt: direkt/indirekt strahlend, primäre Lichtcharakteristik: symmetrisch, Montageart: abgehängte Montage, LED, Bemessungslichtstrom: 4.400lm, Lichtausbeute: 131lm/W, Lichtfarbe: 840, Farbtemperatur: 4000K, Vorschaltgerät: EVG-DALI, mit Klemme, 3+2polig, max. 2,5mm<sup>2</sup>, Netzanschluss: 220..240V, AC, 50/60Hz, Bemessungsleistung: 34W, Gehäuse, aus Aluminium, pulverbeschichtet, verkehrsweiß (RAL 9016), 1längig, Länge: 1.250mm, Breite: 120mm, Höhe: 8mm, Schutzart (gesamt): IP20, Schutzklasse (gesamt): SK II (Schutzisoliert), Prüfzeichen: CE, ENEC, VDE, Verpackungseinheit: 1 Stück

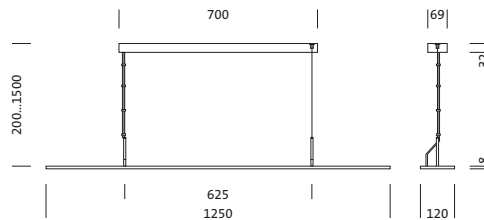


4052899488823  
5MB251DL30840

LED 4000K / CRI ≥ 80    Φ<sub>h</sub> 4400 lm



**Bestückung:** LED  
**Gew. (kg):** 1,8  
**GTIN (EAN):** 4052899488823



**Bestell-Nr.:** 5MB251DL30840 | **GTIN (EAN):** 4052899488823

**Technische Detailbeschreibung:** Arkt21Off-Leu,LED,4400lm840,DALI,dir/ind



#### Kenndaten

- Produkttyp: Office-Leuchte
- Produktname: Arktika® 21
- Bestell-Nr.: 5MB251DL30840

#### Lichttechnik | Bestückung | Vorschaltgerät

#### Komponente 1

##### Lichttechnik:

- Entblendung: Wabenraster aus Kunststoff, Alu bedampft, hochglänzend
- Abstrahlwinkel: breit strahlend, 95°
- Symmetrie: symmetrisch
- Lichtaustritt: direkt/indirekt strahlend, 75:25
- UGR Blickrichtung längs zur Leuchte: ≤ 19

##### Bestückung:

- Leuchtmittel: mit LED
- Bemessungslichtstrom: 4400lm
- Lichtausbeute: 131lm/W
- Farbtemperatur: 4000K
- Farbwiedergabeindex: CRI > 80
- Lichtfarbe: 840
- SDCM (Standard Deviation of Colour Matching): MacAdam ≤ 3 SDCM (initial)
- Bemessungsleistung: 34W

##### Betriebsgerät:

- Vorschaltgerät: EVG-DALI
- Ansteuerung: DALI

##### Zertifikate, Standards

- Schutzart: IP20
- Schutzklasse: SK II (Schutzisoliert)
- Prüfzeichen, Kennzeichnung: CE, ENEC, VDE

##### Material, Farbe

- Gehäuse: Aluminium, pulverbeschichtet, verkehrsweiß (RAL 9016), 1längig
- Farbangebe: verkehrsweiß (RAL 9016)

##### Montage

- Montageart, Montageort: abgehängte Montage, an der Seilabhängung, an der Decke
- Empfohlene Abhängehöhe: 0,2..1,5m

#### Elektrischer Anschluss

- Anschluss: Klemme, 3+2polig, max. 2,5mm<sup>2</sup>
- Nennspannung: 220..240V, 50/60Hz, AC

#### Abmessung, Gewicht

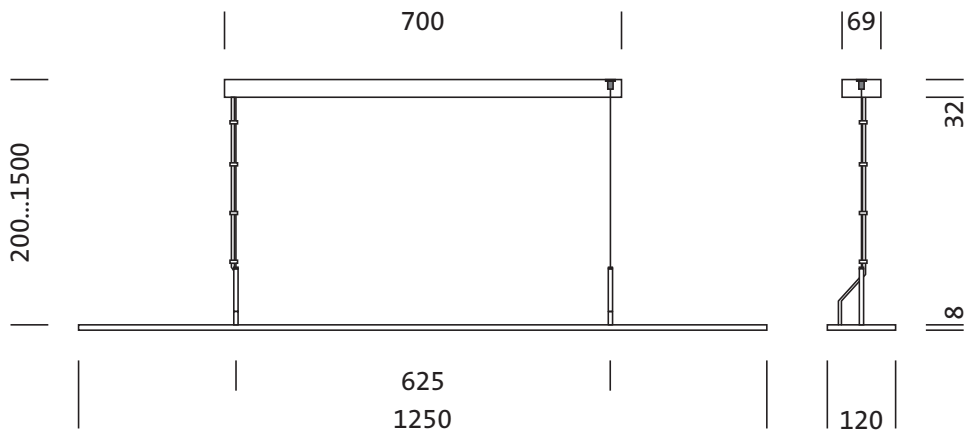
- Länge: 1250mm
- Breite: 120mm
- Höhe: 8mm
- Gewicht: 1,8kg

#### Lebensdauer

- Bemessungslebensdauer: 50000h (L80/B50) bei UT = 25°C

Bestell-Nr.: 5MB251DL30840 | GTIN (EAN): 4052899488823

Maße: Arkt21Off-Leu,LED,4400lm840,DALI,dir/ind

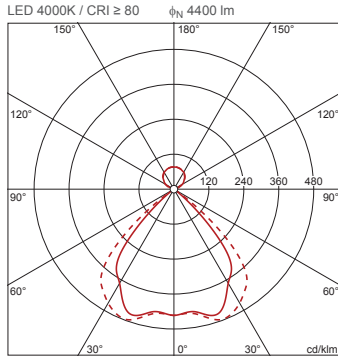


**Bestell-Nr.:** 5MB251DL30840 | **GTIN (EAN):** 4052899488823

**Planungsdaten:** Arkt21Off-Leu,LED,4400lm840,DALI,dir/ind

**5MB251DL30840: 1x LED**  
**4000K / CRI ≥ 80**

4052899488823  
 5MB251DL30840



$\phi_{\downarrow}$  79%     $\phi_{\uparrow}$  21%

Leuchtdichten (cd/m<sup>2</sup>)

	C 0/180	C 90/270
L <sub>80</sub>	217	325
L <sub>70</sub>	292	296
L <sub>65</sub>	363	339

UGR 18,5      19

X 4H   Y 8H    $\rho$  70/50/20   S 0,25H

Anzahl Leuchten im Raum

Reflexionsgrad 70/50/20

Em(lx)	100		200		500	
	Lh(m)	20 m <sup>2</sup>	Lh(m)	20 m <sup>2</sup>	Lh(m)	20 m <sup>2</sup>
2,5	3,0	2,5	3,0	2,5	3,0	
0,6	0,7	1,2	1,3	3,0	3,4	
1,0	1,1	2,0	2,2	5,0	5,4	
1,3	1,4	2,5	2,8	6,3	6,9	
1,5	1,7	3,0	3,3	7,6	8,3	
2,3	2,4	4,6	4,9	12	12	
2,9	3,1	5,9	6,3	15	16	
14	14	28	29	70	72	

Wartungsfaktor 0,8

Rh = Lh + 0,5 m

Bei der Ausführungsplanung zur Elektroinstallation ist zwingend die Montageanleitung zu beachten (zu finden unter [www.siteco.com](http://www.siteco.com))

Toleranzen bezogen auf thermische, elektrische und photometrische Daten entsprechend IEC 62722

Stand 09.09.2023 - Änderungen und Irrtümer vorbehalten - Vergewissern Sie sich, dass Sie immer den neuesten Stand verwenden -