

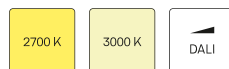
# FUZZY 080.1040.25.3



## Beschreibung

- filigrane zylindrische Pendelleuchte
- Leuchte inklusive Lichteffektring klar als Standard
- Leuchte erweiterbar mit verschiedenen Lichteffektringen und Dekogläsern
- hohe Wartungsfreundlichkeit
- keine UV- und Wärmestrahlung
- Wärmemanagement mit Passivkühlung
- Spiegelreflektor aus Aluminium mit präziser symmetrischer Abstrahlcharakteristik für optimale Lichtausbeute und Entblendung
- Leuchtenzylinder aus Aluminium
- Kabelabhängung transparent (Länge: 1500 mm)
- Aluminium-Deckendose für Schraubmontage
- 5-polige Anschlussklemme
- Betriebsgerät (LED-Konverter) integriert in Leuchte

## Standardoptionen



Farbe	Artikelnummer	EAN
schwarz	649097	4043544567697
silber	649098	4043544567703
weiß	649099	4043544567710

## Sonderoptionen

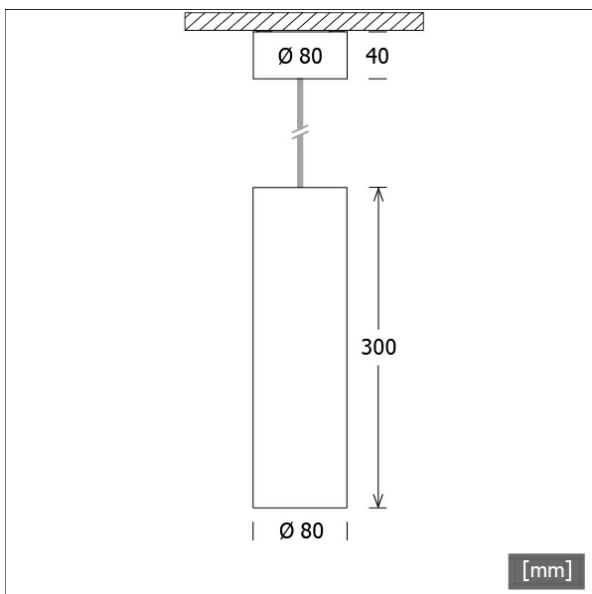


## Lichttechnik / Normen

Leuchtmittel	LED Spot / CRI 80 / 4000 K
EPREL Lichtquellen	988919
Lebensdauer	L90 B50 50.000 h L80 B50 100.000 h L80 B20 50.000 h
Systemleistung	15.0 W
Leuchten-Lichtstrom	max. 1410 lm
Systemeffizienz	88.00 lm/W
Moduleffizienz	137.92 lm/W
UGR Klasse	≤28
Abstrahlwinkel	25°
Versorgungsspannung	220 - 240 V / 50 - 60 Hz
Schutzklasse	I
Schutzart	IP20

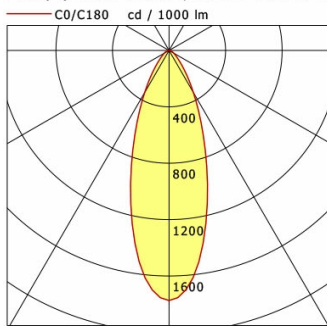
## Abmessungen / Gewichte

Außendurchmesser	80 mm
Höhe	300 mm
Nettogewicht	1.52 kg
Bruttogewicht	1.80 kg



# FUZZY 080.1040.25.3

Fuzzy (FLIRZ 100.24, 1xLED 15W 840/4000K 1320lm 25 °)



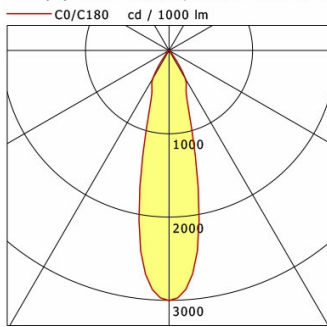
	C0	C90	C180	C270
0°	1774	1774	1774	1774
15°	1052	1052	1052	1052
30°	345	345	345	345
45°	99	99	99	99
60°	39	39	39	39
75°	17	17	17	17
90°	0	0	0	0
cd / 1000 lm				

Offset [m]	Cone width [m]	Illuminance [lx]
3.0	1.90	260.2
6.0	3.81	65.0
9.0	5.71	28.9
12.0	7.61	16.3
15.0	9.52	10.4

<b>η</b>	LED
Efficiency	88 lm/W
Direct/Indirect	↓ 100% / ↑ 0%
System Power	15 W
<b>UGR</b>	X=4H, Y=8H
Reflection factors	70/50/20
UGR C0/C180	26.7
UGR C90/C270	26.7
CIE Flux Codes	84 95 99 100 100
Ra/CRI	>80

LTS

Fuzzy (FLIRZ 100.25, 1xLED 15W 840/4000K 1360lm 25 °)



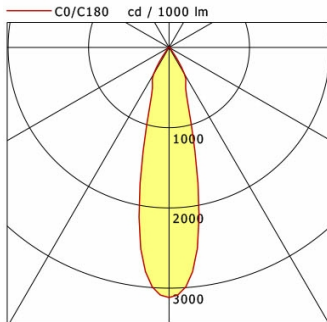
	C0	C90	C180	C270
0°	3002	3002	3002	3002
15°	1136	1136	1136	1136
30°	389	389	389	389
45°	44	44	44	44
60°	23	23	23	23
75°	8	8	8	8
90°	0	0	0	0
cd / 1000 lm				

Offset [m]	Cone width [m]	Illuminance [lx]
3.0	1.38	453.6
6.0	2.76	113.4
9.0	4.15	50.4
12.0	5.53	28.4
15.0	6.91	18.1

<b>η</b>	LED
Efficiency	91 lm/W
Direct/Indirect	↓ 100% / ↑ 0%
System Power	15 W
<b>UGR</b>	X=4H, Y=8H
Reflection factors	70/50/20
UGR C0/C180	22.9
UGR C90/C270	22.9
CIE Flux Codes	91 97 99 100 100
Ra/CRI	>80

LTS

Fuzzy (FLIRZ 100.05, 1xLED 15W 840/4000K 1410lm 25 °)



	C0	C90	C180	C270
0°	3116	3116	3116	3116
15°	1159	1159	1159	1159
30°	385	385	385	385
45°	34	34	34	34
60°	21	21	21	21
75°	9	9	9	9
90°	0	0	0	0
cd / 1000 lm				

Offset [m]	Cone width [m]	Illuminance [lx]
3.0	1.37	488.2
6.0	2.75	122.1
9.0	4.12	54.2
12.0	5.49	30.5
15.0	6.87	19.5

<b>η</b>	LED
Efficiency	94 lm/W
Direct/Indirect	↓ 100% / ↑ 0%
System Power	15 W
<b>UGR</b>	X=4H, Y=8H
Reflection factors	70/50/20
UGR C0/C180	23.1
UGR C90/C270	23.1
CIE Flux Codes	93 97 99 100 100
Ra/CRI	>80

LTS

# FUZZY 080.1040.25.3

## Zubehör



**FLIRZ 100.04**  
Lichteffektring opal



**FLIRZ 100.05**  
Lichteffektring klar



**FLIRZ 100.16**  
Lichteffektring rot transluzent



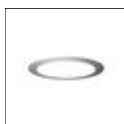
**FLIRZ 100.17**  
Lichteffektring gelb transluzent



**FLIRZ 100.18**  
Lichteffektring blau transluzent



**FLIRZ 100.19**  
Lichteffektring orange transluzent



**FLIRZ 100.24**  
Dekoglas opal



**FLIRZ 100.25**  
Dekoglas klar



**LAB 60**  
3-Phasen-Einbau-Monopoint mit Busoption



**LAB 60 A**  
3-Phasen-Anbau-Monopoint mit Busoption