

0827834 EL-EPE1548NDWS840MRM0550

Deckenleuchte EL



Artikelnummer **0827834**

GTIN **4029299536928**

Deeplink <https://www.ridi.de/go/0827834>



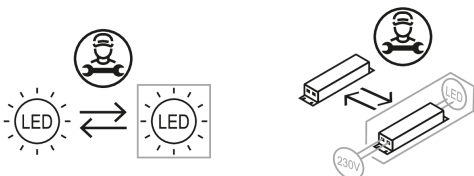
Produktbeschreibung

Deckenleuchte der EL-Produktfamilie. Lichtlenkung durch Reflektor, Ausstrahlungscharakteristik symmetrisch, breitstrahlend, Lichtaustritt direkt. Leuchtmittel LED-M eingebaut, Austausch durch Fachkraft möglich. Die Leuchte generiert einen Bemessungslichtstrom von 5270 lm in Lichtfarbe 840, Lichtstrom einstellbar: Nein. Die hohe LED-Lebensdauer ermöglicht einen langen Einsatz bei gleichbleibender Beleuchtungsgüte. Hohe Lichtqualität durch eine Farbortoleranz von < 3 SDCM. Gehäuse aus Stahl, verkehrsweiß, ähnlich RAL 9016, Schutzart IP20 IP40 raumseitig. Einbau in Metallpaneeldecken parallel zu den Paneelen mit entsprechendem Befestigungszubehör. Nicht für Decken mit Füllstreifen geeignet. Mit elektronischem Betriebsgerät On/Off. Austausch durch Fachkraft möglich. Nennspannung 220 - 240 V AC/DC 50 - 60 Hz.

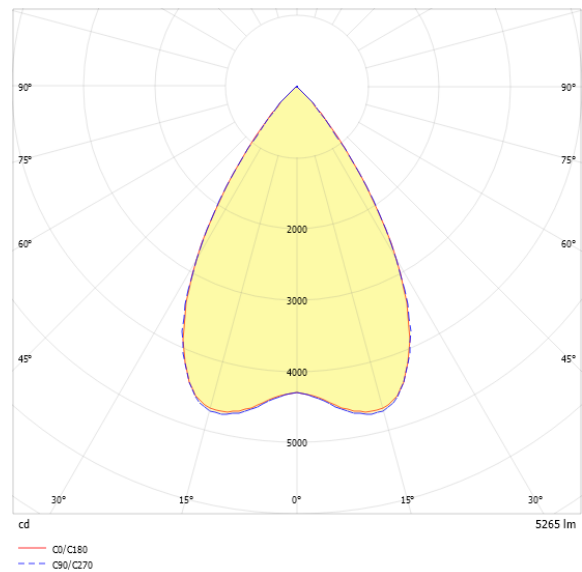
Kurzinformationen

Montageart	Einbau
Schutzart	IP20 IP40 raumseitig
Schutzklasse	I
Nennspannung	220 - 240 V
Art der Steuerung	On/Off
Farbtemperatur	4000 K
Farbwiedergabeindex Ra	≥ 80
Bemessungslichtstrom	5270 lm
Bemessungsleistung	44,0 W
Leuchteneffizienz	119,8 lm/W
Bemessungslebensdauer L80B50 (tq = 25 °C)	80000 h
Dieses Produkt enthält Lichtquellen der Energieeffizienzklasse	D

Nachhaltigkeit



Lichtverteilungskurve



Blendungsbewertung UGR (4H/8H)

UGR längs	17.2
UGR quer	17.2

0827834 EL-EPE1548NDWS840MRM0550

Allgemein

Produktkategorie	Deckenleuchte
Einsatzbereich	Bildung Büro
Technologie	driver@optic
Leuchtenform	rechteckig
Mit Sensor	Nein
Mit Notlichtelement	Nein
BEG-förderfähig	Nein
Garantie	5 Jahre
Wartungskategorie	D

Montage

Montageart	Einbau
Montageort	Decke
Deckenart	Metall-Paneeldecken
Geeignet für Deckenart	7
Geeignet für Lichtbandkonfiguration	Nein
Anschlussart	Steckklemme
Art der Verdrahtung	geeignet für Durchgangsverdrahtung
Anzahl Pole	5
Leiterquerschnitt	0,5 - 2,5 mm ²

Gehäuse

Systemmaß	M100 M150
Farbe	verkehrsweiß, ähnlich RAL 9016
Schutzart	IP20 IP40 raumseitig
Stoßfestigkeitsgrad	IK04
Glühdrahtprüfung	650 °C
Einbau in isolierte Decke möglich	Nein
Werkstoff des Gehäuses	Stahl
Oberflächenbehandlung des Gehäuses	pulverbeschichtet
Werkstoff der Abdeckung	PC opal

Elektrische Ausführung

Art der Steuerung	On/Off
Nennspannung	220 - 240 V
Frequenz	50 - 60 Hz
Spannungsart	AC/DC
Bemessungsleistung	44,0 W
Schutzklasse	I
Anzahl der Betriebsgeräte	1

Betriebsgerät

Max. Anzahl der Betriebsgeräte an Leitungsschutzschalter B10	19
Max. Anzahl der Betriebsgeräte an Leitungsschutzschalter B16	31
Max. Anzahl der Betriebsgeräte an Leitungsschutzschalter C16	52
DC tauglich	Ja
Ripple HF	4 %
SELV	Ja

Lichttechnik

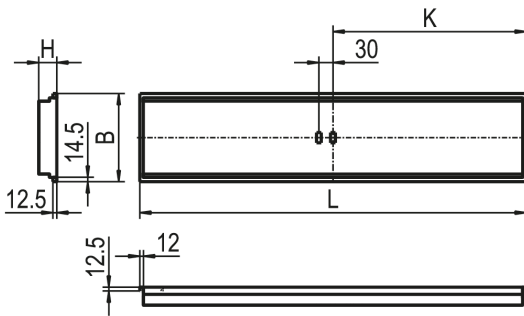
Lichtlenker	Reflektor
Lichtaustritt	direkt
Lichtverteilung	symmetrisch
Ausstrahlungscharakteristik	breitstrahlend
Ausstrahlungswinkel	63,32 °
Ausstrahlungswinkel einstellbar	nein
UGR-Klasse	≤ 19
Bemessungslichtstrom	5270 lm
Lichtstrom einstellbar	Nein
Leuchteneffizienz	119,8 lm/W

Leuchtmittel

Leuchtmittel	LED-M
Inklusive Leuchtmittel	Ja
Leuchtmittelanzahl	1
Farbwiedergabeindex Ra	≥ 80
Farbtemperatur	4000 K
Lichtfarbe	840
Farbtemperatur einstellbar	Nein
Farbortoleranz (SDCM)	< 3 SDCM
Photobiologische Sicherheit	RG1
Bemessungslebensdauer L80B50 (tq = 25 °C)	80000 h
Bemessungslebensdauer L80B10 (tq = 25 °C)	65000 h
Maximale Umgebungstemperatur L80B50 = 50.000 h	38 °C

0827834 EL-EPE1548NDWS840MRM0550

Maßzeichnung



Abmessungen

Maß L	1548 mm
Maß B	285 mm
Maß H	60 mm
Nettogewicht	8,200 kg

Zubehör

Artikelbezeichnung	Artikelnummer	Produktbeschreibung
ZRO RAHMENÖFFNER	0204003	Rahmenöffner
BEF.-SATZ EBRP 18W	0210009	Bef.-Satz für Leuchtenlänge 624 mm, parallel zum Paneel
BEF.-SATZ EBRP 58W	0210012	Bef.-Satz für Leuchtenlänge 1548 mm, parallel zum Paneel
BEF.-SATZ EBRP 36W	0210010	Bef.-Satz für Leuchtenlänge 1248 mm, parallel zum Paneel

Ausschreibungstext

Deckenleuchte der EL-Produktfamilie. Lichtlenkung durch Reflektor, Ausstrahlungscharakteristik symmetrisch, breitstrahlend, Lichtaustritt direkt. Leuchtmittel LED-M eingebaut, Austausch durch Fachkraft möglich. Die Leuchte generiert einen Bemessungslichtstrom von 5270 lm in Lichtfarbe 840, Lichtstrom einstellbar: Nein. Die hohe LED-Lebensdauer ermöglicht einen langen Einsatz bei gleichbleibender Beleuchtungsgüte. Hohe Lichtqualität durch eine Farbortoleranz von < 3 SDCM. Gehäuse aus Stahl, verkehrsweiß, ähnlich RAL 9016, Schutzart IP20 IP40 raumseitig. Einbau in Metallpaneeldecken parallel zu den Paneelen mit entsprechendem Befestigungszubehör. Nicht für Decken mit Füllstreifen geeignet. Mit elektronischem Betriebsgerät On/Off. Austausch durch Fachkraft möglich. Nennspannung 220 - 240 V AC/DC 50 - 60 Hz. Artikelnummer: 0827834 Artikelbezeichnung: EL-EPE1548NDWS840MRM0550 Produktkategorie: Deckenleuchte Einsatzbereich: BildunglBüro Technologie: driver@optic Leuchtenform: rechteckig Mit Sensor: Nein Mit Notlichtelement: Nein Verstellbarkeit: starr Maß L: 1548 mm Maß B: 285 mm Maß H: 60 mm Montageart: Einbau Montageort: Decke Anschlussart: Steckklemme Art der Verdrahtung: geeignet für Durchgangsverdrahtung Anzahl Pole: 5 Leiterquerschnitt: 0,5 - 2,5 mm² Systemmaß: M100IM150 Farbe: verkehrsweiß, ähnlich RAL 9016 Schutzart: IP20/IP40 raumseitig Stoßfestigkeitsgrad: IK04 Ballwurfsicher: Nein Glühdrahtprüfung: 650 °C Einbau in isolierte Decke möglich: Nein Werkstoff des Gehäuses: Stahl Oberflächenbehandlung des Gehäuses: pulverbeschichtet Werkstoff der Abdeckung: PC opal Art der Steuerung: On/Off Nennspannung: 220 - 240 V Frequenz: 50 - 60 Hz Spannungsart: AC/DC Bemessungsleistung: 44,0 W Lichtlenker: Reflektor Lichtaustritt: direkt Lichtverteilung: symmetrisch Ausstrahlungscharakteristik (ETIM): breitstrahlend UGR-Klasse: ≤ 19 Bemessungslichtstrom: 5270 lm Lichtstrom einstellbar: Nein Leuchteneffizienz: 119,8 lm/W Leuchtmittel: LED-M Inklusive Leuchtmittel: Ja Farbwiedergabeindex Ra: ≥ 80 Farbtemperatur: 4000 K Lichtfarbe: 840 Farbtemperatur einstellbar: Nein Farbortoleranz (SDCM): < 3 SDCM Photobiologische Sicherheit: RG1 Bemessungslebensdauer L80B50 (tq = 25 °C): 80000 h Bemessungslebensdauer L80B10 (tq = 25 °C): 65000 h Energieeffizienzklasse Leuchtmittel: D