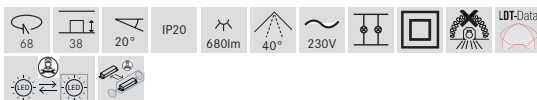
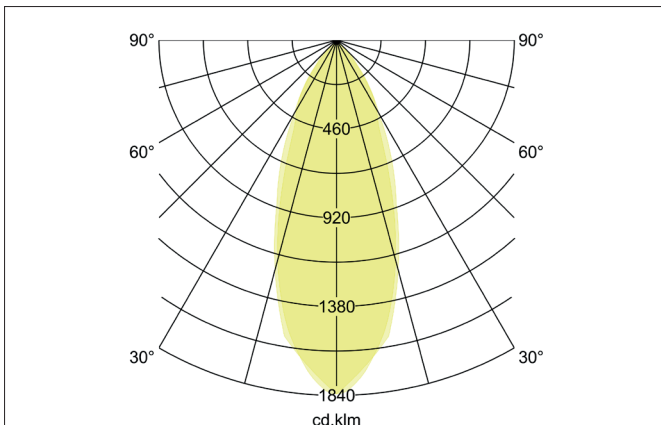
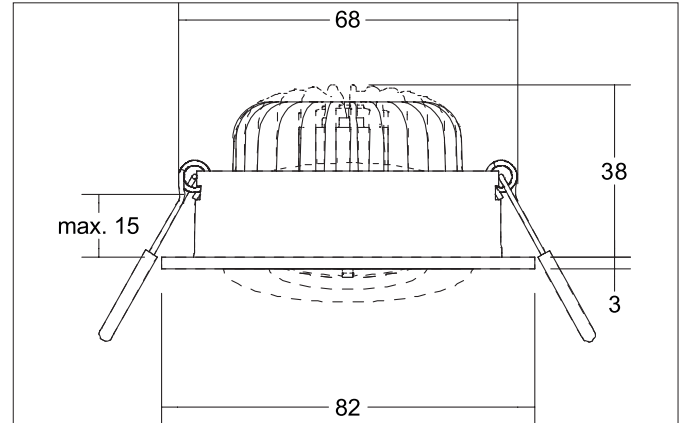


BB34 LED-Einbaustrahler, schaltbar, mit Anschlussbox
 Artikel-Nr. 38478173

Licht.
Für Generationen.



Ausschreibungstext
 Rundes LED-Einbaustrahler, schaltbar, mit Anschlussbox, werkzeugloser Deckeneinbau mittels Einbaufedern. Deckenausschnitt Ø 68 mm, Einbautiefe 38 mm, Außendurchmesser 82 mm, Gewicht 0,226 kg, Reflektor silber mit rotationssymmetrisch tief-breit-strahlender Lichtstärkeverteilung. Optimale Lichtverteilung durch eine PC (Polycarbonat) transparent Abdeckung., Bemessungslichtstrom 680 lm, Bemessungsleistung 1 x 7 W, Lichtfarbe warmweiß, ähnlichste Farbtemperatur (CCT) 3.000 K, allgemeiner Farbwiedergabeindex CRI > 80, Lebensdauer L70/B50 bei 25 °C: 50.000 h, Gehäusewerkstoff: Aluminium / Kunststoff, Farbe: strukturweiß, zulässige Umgebungstemperatur (ta): -20 °C - +25 °C, Schutzklasse (EN 61140): II, Schutzart (DIN EN 60529): IP20. Mit elektronischem Betriebsgerät, schaltbar.

| Artikeldaten | |
|---------------------------|---|
| Artikel-Nr. | 38478173 |
| GTIN | 4251433997252 |
| Serienname | BB34 |
| Kurzbeschreibung | LED-Einbaustrahler, schaltbar, mit Anschlussbox |
| Material | Aluminium / Kunststoff |
| Farbe | weiß |
| Ausführung der Oberfläche | struktur |
| Form | rund |
| Außendurchmesser | 82 mm |
| Einbaudurchmesser | 68 mm |
| Einbautiefe | 38 mm |
| Aufbauhöhe | 3 mm |
| Lieferumfang | inkl. Anschlussbox, 3-polig zur Durchgangsverdrahtung |
| Nettogewicht | 0,226 kg |

BB34 LED-Einbaustrahlerset, schaltbar, mit Anschlussbox

Artikel-Nr. 38478173

Licht.
Für Generationen.

| Lichttechnik | |
|----------------------------|--------------|
| Farbtemperatur | 3.000 K |
| Lichtfarbe | weiß |
| Lichtaustritt | direkt |
| Lichtstrom | 680 lm |
| Systemeffizienz | 97 lm/W |
| Farbwiedergabe | CRI > 80 |
| Reflektor | hochglänzend |
| Reflektorfarbe | silber |
| Abstrahlwinkel | 40° |
| Lichtverteilung | symmetrisch |
| Farbtemperatur einstellbar | nein |

| Betriebstechnik Leuchte | |
|-------------------------------|----------|
| Lebensdauer L70/B50 bei 25 °C | 50.000 h |

| Betriebstechnik Betriebsgeräte | |
|--------------------------------|-----------------|
| Länge | 68 mm |
| Breite | 35 mm |
| Höhe | 21 mm |
| AC Nennspannung min. | 220 V |
| AC Nennspannung max. | 240 V |
| Frequenz max. | 50 Hz |
| Dimmbar | Nein |
| Ansteuerung | schaltbar |
| Einschaltstrom | 10 A (max.10ms) |
| Leistung min | 1 W |
| Leistung | 7,2 W |
| Strom | 350 mA |
| Schutzart | IP20 |
| Schutzklasse | II |
| Flickerfrei | Ja |

| Montagetechnik | |
|------------------------------------|---------------------------------------|
| Montageart | Einbaumontage |
| Montageort | Deckenmontage |
| Verstellbarkeit | schwenkbar |
| Schwenkwinkel | 20° |
| Max. Deckenstärke | 15 mm |
| Weitere Hinweise | keine Abdeckung mit Wärmedämmmaterial |
| Werkstoff der Abdeckung | PC (Polycarbonat) transparent |
| Geeignet für Durchgangsverdrahtung | Ja |

| Logistische Daten | |
|------------------------------------|---|
| Bruttogewicht | 0,256 kg |
| Länge Verpackung | 115 mm |
| Breite Verpackung | 86 mm |
| Höhe Verpackung | 63 mm |
| Entsorgung am Ende der Lebensdauer | Das Produkt darf nicht mit dem Hausmüll entsorgt werden. Sie sind verpflichtet, solche Elektro-Altgeräte separat zu entsorgen. Informieren Sie sich bitte bei Ihrer Kommune über die Möglichkeiten der geregelten Entsorgung. Mit der getrennten Entsorgung führen Sie die Altgeräte dem Recycling oder anderen Formen der Wiederverwertung zu. Sie helfen damit zu vermeiden, dass u. U. belastende Stoffe in die Umwelt gelangen. |