

Wandmelder - Bewegungsmelder 11-48V

Indoor 180-R-11-48V-RR



- , Art.-Nr.: 92667

Produktinformationen

- Wand-Bewegungsmelder mit Akustiksensoren mit einer Betriebsspannung von 11-48 V
- Ein potentialfreier Schaltkanal
- Akustiksensoren individuell einstellbar
- Automatische Verlängerung der Nachlaufzeit durch Geräusche
- Manuelles Schalten über Taster möglich
- Verfügbar mit Rahmen (Maß Innenabdeckung 60 x 60 mm) oder ohne Rahmen zur Kombination mit Abdeckrahmen (Maß Innenabdeckung 50 x 50 mm) in 5 verschiedenen Farben
- In Verbindung mit Zentralplatten einsetzbar in gängige Rahmensysteme verschiedener Hersteller
- B.E.G.-Abdeckrahmen und Zentralplatten zur Kombination mit anderen Rahmensystemen verfügbar
- **Einsatzbeispiele:**
Eingangsbereiche, Flure/Korridore, Treppenhäuser, Toiletten, Abstell-/Technikräume

Technische Daten

Spannung:	11 - 48 V AC / DC
Abmessungen:	92667= ohne Rahmen 70 x 70 x 61 mm
Typische Leistungsaufnahme:	ca. 1 W
Erfassungsbereich:	horizontal 180° (Wandmontage)
Reichweite:	max. 10 m quer max. 3 m frontal
Überwachte Fläche bei	150 m ² / 1,1 m Montagehöhe

tangentialer Bewegung:

Montagehöhe 1 m / 2,2 m / 1,1 m

min./max./empfohlen:

Schutzart/-klasse: 92667= IP20 / Klasse II

Umgebungstemperatur: -25 °C bis +50 °C

Gehäuse: Polycarbonat, UV-beständig

Kanal 1 (Lichtsteuerung potentialfrei)

Schaltleistung: 0,1 A; $\cos \varphi = 1$ mit Reed-Relais

Kontaktart: μ -Kontakt, potentialfreier Schließer/NO, mit Reed-Relais

Nachlaufzeit: 15 s - 16 min, Impuls

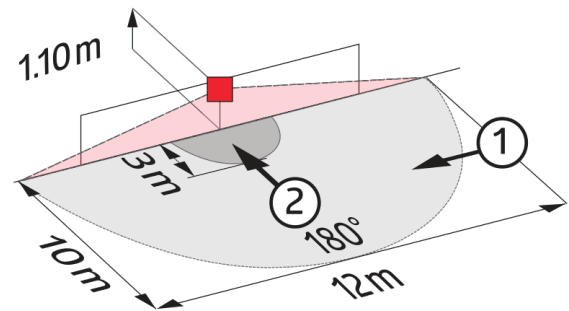
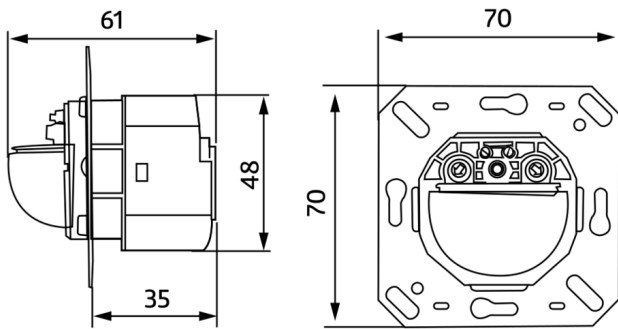
Einschaltschwelle: 5 - 2000 Lux

Bestelldaten

Bezeichnung	Farbe	Artikel-Nummer
Indoor 180-R-11-48V- RR ohne Rahmen	-	92667

Zubehör

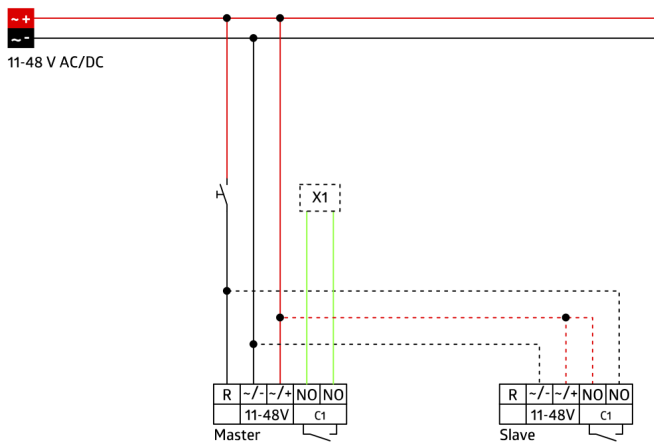
Bezeichnung	Farbe	Artikel-Nummer
Rahmen IP20 Indoor 180	reinweiß matt, ähnlich RAL9010	92630
Rahmen IP20 Indoor 180	verkehrsweiß matt, ähnlich RAL9016	92631
Rahmen IP20 Indoor 180	perlweiß matt, ähnlich RAL1013	92632
Rahmen IP20 Indoor 180	Edelstahl-Optik matt, ähnlich RAL9006	92633
Rahmen IP20 Indoor 180	anthrazit matt, ähnlich RAL7021	92634
Rahmen IP54 Indoor 180	reinweiß matt, ähnlich RAL9010	92139
Aufputzdose Indoor 180	reinweiß matt, ähnlich RAL9010	92141
Zentralplatte Indoor 180	verkehrsweiß matt, ähnlich RAL9016	38947



Bemaßung 92667

Reichweitendiagramm

- 1: Quer zum Melder gehen
- 2: Frontal auf den Melder zugehen



Schaltbild