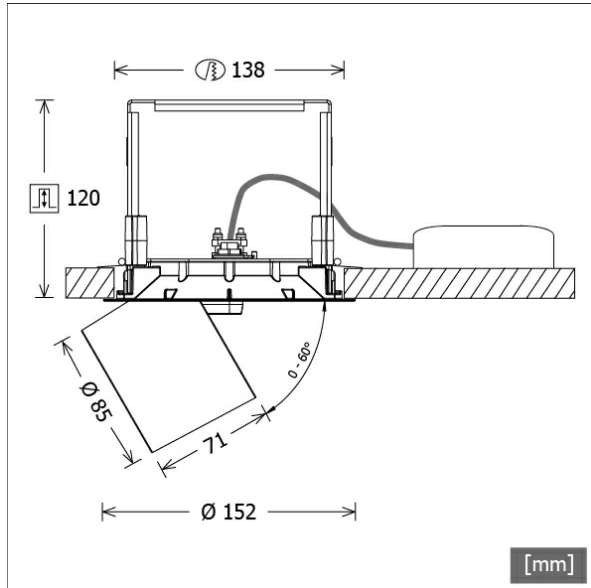


ORYO-R 203.940.25



| Farbe | Artikelnummer | EAN |
|---------|---------------|---------------|
| schwarz | 664230 | 4043544733627 |
| weiß | 664231 | 4043544733634 |
| silber | 664703 | 4043544738387 |



Beschreibung

- flexibler Einbaustrahler mit leicht konischem Lichtkopf
- Lichtkopf herausziehbar, 355° drehbar und 60° schwenkbar über Gelenkarm
- hohe Wartungsfreundlichkeit
- keine UV- und Wärmestrahlung
- Abblendschute und Abblenddekorung als Zubehör erhältlich
- Lichtkopf aus Aluminiumdruckguss
- innovatives Wärmemanagement mit formintegrierter Passivkühlung
- High-Performance Spiegelreflektor aus Aluminium mit präziser symmetrischer Abstrahlcharakteristik für optimale Lichtausbeute und Entblendung
- innenliegender Thermoplast-Frontring in schwarz
- Einbaurahmen aus Zinkdruckguss und Stahlblech
- Kaschierplatte für Deckenöffnung
- Schutzglas klar
- werkzeugloser Deckeneinbau mit Schnellspannautomatik (automatische Anpassung der Deckenstärke)
- Anschluss an Betriebsgerät über Leuchtenkabel mit Mini-Clamp Steckverbindung
- Betriebsgerät (LED-Konverter) inklusive (Platzierung extern)

Standardoptionen



Sonderoptionen



Lichttechnik / Normen

| | |
|---------------------|---|
| Leuchtmittel | LED Spot / CRI 90 / 4000 K |
| EPREL Lichtquellen | 847894 |
| Lebensdauer | L90 B50 50.000 h L80 B50 100.000 h L80 B20 50.000 h |
| Systemleistung | 30.0 W |
| Leuchten-Lichtstrom | 3290 lm |
| Systemeffizienz | 109.66 lm/W |
| Moduleffizienz | 149.15 lm/W |
| UGR Klasse | ≤19 |
| Abstrahlwinkel | 25° |
| Versorgungsspannung | 220 - 240 V / 50 - 60 Hz |
| Schutzklasse | III |
| Schutzart | IP20 |

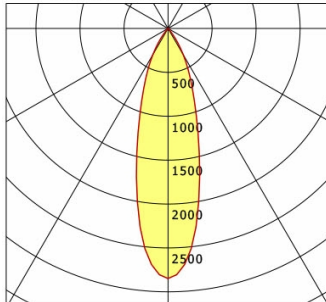
Abmessungen / Gewichte

| | |
|-----------------------|---------------|
| Außendurchmesser | 152 mm |
| Höhe | 121 mm |
| Ausschnittsmaß (Ø) | 138 mm |
| Deckenstärke | 9.0 - 50.0 mm |
| Einbautiefe | 120 mm |
| Durchmesser Lichtkopf | 85 mm |
| Nettogewicht | 1.24 kg |
| Bruttogewicht | 1.35 kg |

ORYO-R 203.940.25

Oryo 200 | Recessed (1xLED 30W 940/4000K 3290lm 25 °)

C0/C180 cd / 1000 lm



| | C0 | C90 | C180 | C270 |
|--------------|------|------|------|------|
| 0° | 2848 | 2848 | 2848 | 2848 |
| 15° | 1347 | 1347 | 1347 | 1347 |
| 30° | 346 | 346 | 346 | 346 |
| 45° | 12 | 12 | 12 | 12 |
| 60° | 7 | 7 | 7 | 7 |
| 75° | 1 | 1 | 1 | 1 |
| 90° | 0 | 0 | 0 | 0 |
| cd / 1000 lm | | | | |

Offset [m] Cone width [m] Illuminance [lx]

| Offset [m] | Cone width [m] | Illuminance [lx] |
|------------|----------------|------------------|
| 3.0 | 1.54 | 1041.2 |
| 6.0 | 3.08 | 260.3 |
| 9.0 | 4.62 | 115.7 |
| 12.0 | 6.16 | 65.1 |
| 15.0 | 7.70 | 41.6 |

| | |
|--------------------|--------------------|
| η | LED |
| Efficiency | 110 lm/W |
| Direct/Indirect | ↓ 100% / ↑ 0% |
| System Power | 30 W |
| UGR | X=4H, Y=8H |
| Reflection factors | 70/50/20 |
| UGR C0/C180 | 19.1 |
| UGR C90/C270 | 19.1 |
| CIE Flux Codes | 98 100 100 100 100 |
| Ra/CRI | >90 |

LTS

Zubehör



ZB-AGS 002
Abblendschute



ZB-DAR 002
Abblenddekoring



ZBW 89
Wabenraster