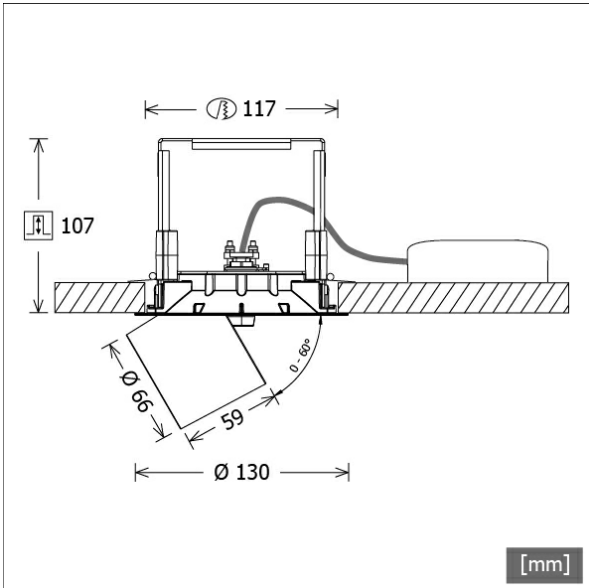


# ORYO-R 101.930.25/DALI



Farbe	Artikelnummer	EAN
schwarz	664110	4043544732422
weiß	664111	4043544732439
silber	664590	4043544737250

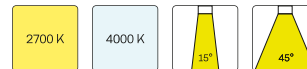


## Beschreibung

- flexibler filigraner Einbaustrahler mit leicht konischem Lichtkopf
- Lichtkopf herausziehbar, 355° drehbar und 60° schwenkbar über Gelenkarm
- hohe Wartungsfreundlichkeit
- keine UV- und Wärmestrahlung
- Abblendschute und Abblenddekorung als Zubehör erhältlich
- Lichtkopf aus Aluminiumdruckguss
- innovatives Wärmemanagement mit formintegrierter Passivkühlung
- High-Performance Spiegelreflektor aus Aluminium mit präziser symmetrischer Abstrahlcharakteristik für optimale Lichtausbeute und Entblendung
- innenliegender Thermoplast-Frontring in schwarz
- Einbaurahmen aus Zinkdruckguss und Stahlblech
- Kaschierplatte für Deckenöffnung
- Acrylschutzglas klar
- werkzeugloser Deckeneinbau mit Schnellspannautomatik (automatische Anpassung der Deckenstärke)
- Anschluss an Betriebsgerät über Leuchtenkabel mit Mini-Clamp Steckverbindung
- Betriebsgerät (LED-Konverter DALI, dimmbar) inklusive (Platzierung extern)



## Standardoptionen



## Sonderoptionen



## Lichttechnik / Normen

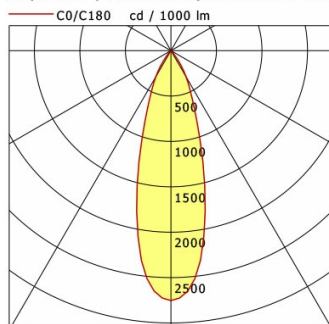
Leuchtmittel	LED Spot / CRI 90 / 3000 K
EPREL Lichtquellen	851296
Lebensdauer	L90 B50 50.000 h L80 B50 100.000 h L80 B20 50.000 h
Systemleistung	20.0 W
Leuchten-Lichtstrom	1730 lm
Systemeffizienz	86.50 lm/W
Moduleffizienz	134.21 lm/W
UGR Klasse	≤19
Abstrahlwinkel	25°
Versorgungsspannung	220 - 240 V / 50 - 60 Hz
Schutzklasse	III
Schutzart	IP20

## Abmessungen / Gewichte

Außendurchmesser	130 mm
Höhe	108 mm
Ausschnittsmaß (Ø)	117 mm
Deckenstärke	9.0 - 50.0 mm
Einbautiefe	107 mm
Durchmesser Lichtkopf	66 mm
Nettogewicht	0.95 kg
Bruttogewicht	1.06 kg

# ORYO-R 101.930.25/DALI

Oryo 100 | Recessed (1xLED 20W 930/3000K 1730lm 25 °)



	C0	C90	C180	C270
0°	2753	2753	2753	2753
15°	1403	1403	1403	1403
30°	332	332	332	332
45°	17	17	17	17
60°	7	7	7	7
75°	2	2	2	2
90°	0	0	0	0
cd / 1000 lm				

Offset [m]	Cone width [m]	Illuminance [lx]
3.0	1.63	529.1
6.0	3.26	132.3
9.0	4.89	58.8
12.0	6.53	33.1
15.0	8.16	21.2

<b>η</b>	LED
Efficiency	87 lm/W
Direct/Indirect	↓ 100% / ↑ 0%
System Power	20 W
<b>UGR</b>	X=4H, Y=8H
Reflection factors	70/50/20
UGR C0/C180	19.2
UGR C90/C270	19.2
CIE Flux Codes	97 99 100 100 100
Ra/CRI	>90

LTS

## Zubehör



**ZB-AGS 001**  
Abblendschute



**ZB-DAR 001**  
Abblenddekoring



**ZBW 88**  
Wabenraster