

# ORYO-T 203.930.45/DALI-ST



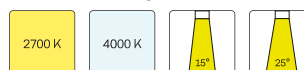
## Beschreibung

- flexibler Stromschienenstrahler mit leicht konusförmigem Lichtkopf
- Lichtkopf 355° drehbar und 90° schwenkbar über integrierten Gelenkarm
- hohe Wartungsfreundlichkeit
- keine UV- und Wärmestrahlung
- Abblendschute und Abblenddekoring als Zubehör erhältlich
- Lichtkopf aus Aluminiumdruckguss
- innovatives Wärmemanagement mit formintegrierter Passivkühlung
- High-Performance Spiegelreflektor aus Aluminium mit präziser symmetrischer Abstrahlcharakteristik für optimale Lichtausbeute und Entblendung
- innenliegender Thermoplast-Frontring in schwarz
- Schutzglas klar
- 3-Phasen-Stromschienenadapter DALI (ONETrack) mit integriertem Betriebsgerät

## Hinweise

Kompatibel mit Stromschienen ONETrack und Global Trac PULSE.

## Standardoptionen



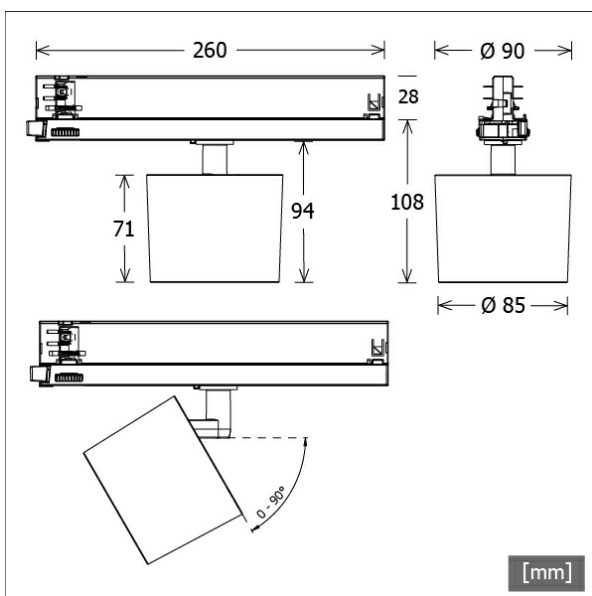
Farbe	Artikelnummer	EAN
schwarz	664152	4043544732842
weiß	664153	4043544732859
silber	664628	4043544737632

## Lichttechnik / Normen

<b>Leuchtmittel</b>	LED Spot / CRI 90 / 3000 K
<b>Lebensdauer</b>	L90 B50 50.000 h L80 B50 100.000 h L80 B20 50.000 h
<b>Systemleistung</b>	30.0 W
<b>Leuchten-Lichtstrom</b>	3370 lm
<b>Systemeffizienz</b>	112.33 lm/W
<b>Moduleffizienz</b>	128.55 lm/W
<b>UGR Klasse</b>	≤22
<b>Abstrahlwinkel</b>	45°
<b>Versorgungsspannung</b>	220 - 240 V / 50 - 60 Hz
<b>Schutzklasse</b>	II
<b>Schutzart</b>	IP20

## Abmessungen / Gewichte

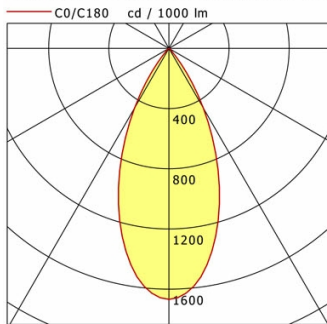
<b>Länge</b>	260 mm
<b>Breite</b>	85 mm
<b>Höhe</b>	108 mm
<b>Durchmesser Lichtkopf</b>	85 mm
<b>Nettogewicht</b>	0.68 kg
<b>Bruttogewicht</b>	0.78 kg



# ORYO-T 203.930.45/DALI-ST

## ORYO-T 203.930.45/DALI-ST

Oryo 200 | Track-Mounted (1xLED 30W 930/3000K 3370lm 45°)



	C0	C90	C180	C270
0°	1668	1668	1668	1668
15°	1239	1239	1239	1239
30°	457	457	457	457
45°	21	21	21	21
60°	6	6	6	6
75°	2	2	2	2
90°	0	0	0	0
cd / 1000 lm				

Offset [m]	Cone width [m]	Illuminance [lx]
C0-C180 Plane		
3.0	2.52	624.4
6.0	5.03	156.1
9.0	7.55	69.4
12.0	10.06	39.0
15.0	12.58	25.0

<b>η</b>	LED
Efficiency	112 lm/W
Direct/Indirect	↓ 100% / ↑ 0%
System Power	30 W
<b>UGR</b>	X=4H, Y=8H
Reflection factors	70/50/20
UGR C0/C180	21.3
UGR C90/C270	21.3
CIE Flux Codes	97 99 100 100 100
Ra/CRI	>90

LTS

## Zubehör



**ST-A 10/9000-1-ST**  
Anbau-Stromschiene ONETrack mit Datenbus  
(Länge: 1000 mm)



**ST-A 10/9000A-1-ST**  
Anbau-Stromschiene ONETrack Advance mit Datenbus  
(Länge: 1000 mm)



**ST-A 20/9000-2-ST**  
Anbau-Stromschiene ONETrack mit Datenbus  
(Länge: 2000 mm)



**ST-A 20/9000A-2-ST**  
Anbau-Stromschiene ONETrack Advance mit Datenbus  
(Länge: 2000 mm)



**ST-A 30/9000-3-ST**  
Anbau-Stromschiene ONETrack mit Datenbus  
(Länge: 3000 mm)



**ST-A 30/9000A-3-ST**  
Anbau-Stromschiene ONETrack Advance mit Datenbus  
(Länge: 3000 mm)



**ST-A 40/9000-4-ST**  
Anbau-Stromschiene ONETrack mit Datenbus  
(Länge: 4000 mm)



**ST-A 40/9000A-4-ST**  
Anbau-Stromschiene ONETrack Advance mit Datenbus  
(Länge: 4000 mm)



**ST-E 10/9000-1-R**  
Einbau-Stromschiene ONETrack mit Datenbus  
(Länge: 1000 mm)



**ST-E 20/9000-2-R**  
Einbau-Stromschiene ONETrack mit Datenbus  
(Länge: 2000 mm)



**ST-E 30/9000-3-R**  
Einbau-Stromschiene ONETrack mit Datenbus  
(Länge: 3000 mm)



**ST-E 40/9000-4-R**  
Einbau-Stromschiene ONETrack mit Datenbus  
(Länge: 4000 mm)

# ORYO-T 203.930.45/DALI-ST

## Zubehör



ZB-AGS 002  
Abblendschute



ZB-DAR 002  
Abblenddekorring



ZBW 89  
Wabenraster