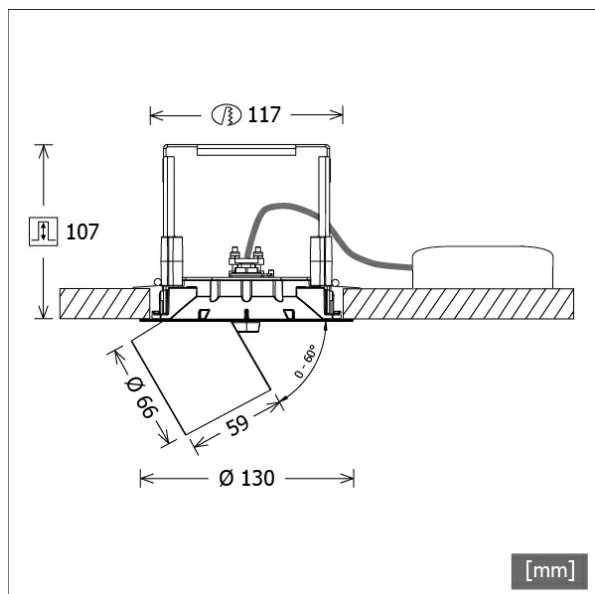


ORYO-R 101.940.45



| Farbe | Artikelnummer | EAN |
|---------|---------------|---------------|
| schwarz | 664124 | 4043544732569 |
| weiß | 664125 | 4043544732576 |
| silber | 664597 | 4043544737328 |



Beschreibung

- flexibler filigraner Einbaustrahler mit leicht konischem Lichtkopf
- Lichtkopf herausziehbar, 355° drehbar und 60° schwenkbar über Gelenkarm
- hohe Wartungsfreundlichkeit
- keine UV- und Wärmestrahlung
- Abblendschute und Abblenddekorung als Zubehör erhältlich
- Lichtkopf aus Aluminiumdruckguss
- innovatives Wärmemanagement mit formintegrierter Passivkühlung
- High-Performance Spiegelreflektor aus Aluminium mit präziser symmetrischer Abstrahlcharakteristik für optimale Lichtausbeute und Entblendung
- innenliegender Thermoplast-Frontring in schwarz
- Einbaurahmen aus Zinkdruckguss und Stahlblech
- Kaschierplatte für Deckenöffnung
- Acrylschutzglas klar
- werkzeugloser Deckeneinbau mit Schnellspannautomatik (automatische Anpassung der Deckenstärke)
- Anschluss an Betriebsgerät über Leuchtenkabel mit Mini-Clamp Steckverbindung
- Betriebsgerät (LED-Konverter) inklusive (Platzierung extern)

Standardoptionen



Sonderoptionen



Lichttechnik / Normen

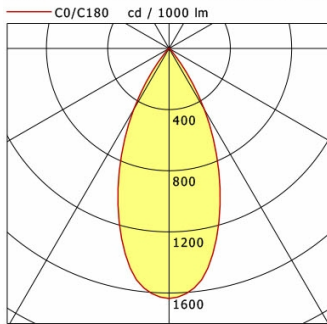
| | |
|---------------------|---|
| Leuchtmittel | LED Spot / CRI 90 / 4000 K |
| EPREL Lichtquellen | 854571 |
| Lebensdauer | L90 B50 50.000 h L80 B50 100.000 h L80 B20 50.000 h |
| Systemleistung | 20.0 W |
| Leuchten-Lichtstrom | 1940 lm |
| Systemeffizienz | 97.00 lm/W |
| Moduleffizienz | 140.95 lm/W |
| UGR Klasse | ≤22 |
| Abstrahlwinkel | 45° |
| Versorgungsspannung | 220 - 240 V / 50 - 60 Hz |
| Schutzklasse | III |
| Schutzart | IP20 |

Abmessungen / Gewichte

| | |
|-----------------------|---------------|
| Außendurchmesser | 130 mm |
| Höhe | 108 mm |
| Ausschnittsmaß (Ø) | 117 mm |
| Deckenstärke | 9.0 - 50.0 mm |
| Einbautiefe | 107 mm |
| Durchmesser Lichtkopf | 66 mm |
| Nettogewicht | 0.92 kg |
| Bruttogewicht | 1.03 kg |

ORYO-R 101.940.45

Oryo 100 | Recessed (1xLED 20W 940/4000K 1940lm 45 °)



| | C0 | C90 | C180 | C270 |
|-----|------|------|------|------|
| 0° | 1636 | 1636 | 1636 | 1636 |
| 15° | 1232 | 1232 | 1232 | 1232 |
| 30° | 461 | 461 | 461 | 461 |
| 45° | 24 | 24 | 24 | 24 |
| 60° | 8 | 8 | 8 | 8 |
| 75° | 2 | 2 | 2 | 2 |
| 90° | 0 | 0 | 0 | 0 |

cd / 1000 lm

| Offset [m] | Cone width [m] | Illuminance [lx] |
|------------|----------------|------------------|
| 3.0 | 2.54 | 352.6 |
| 6.0 | 5.08 | 88.2 |
| 9.0 | 7.62 | 39.2 |
| 12.0 | 10.16 | 22.0 |
| 15.0 | 12.70 | 14.1 |

C0-C180 Plane

| | |
|--------------------|-------------------|
| η | LED |
| Efficiency | 97 lm/W |
| Direct/Indirect | ↓ 100% / ↑ 0% |
| System Power | 20 W |
| UGR | X=4H, Y=8H |
| Reflection factors | 70/50/20 |
| UGR C0/C180 | 21.7 |
| UGR C90/C270 | 21.7 |
| CIE Flux Codes | 96 99 100 100 100 |
| Ra/CRI | >90 |

LTS

Zubehör



ZB-AGS 001
Abblendschute



ZB-DAR 001
Abblenddekoring



ZBW 88
Wabenraster