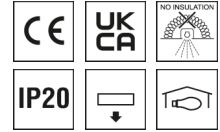


**0321344** EDLQ 195/2000-830 W

## Downlight EDLQ



Artikelnummer **0321344**

GTIN **4029299443080**

Deepink <https://www.ridi.de/go/0321344>



### Produktbeschreibung

Downlight der EDLQ-Produktfamilie. Lichtlenkung durch Reflektor, Ausstrahlungscharakteristik symmetrisch, extrem breitstrahlend, Lichtaustritt direkt. Leuchtmittel LED-M eingebaut, Austausch durch Fachkraft möglich. Die Leuchte generiert einen Bemessungslichtstrom von 2090 lm in Lichtfarbe 830, Lichtstrom einstellbar: Nein. Die hohe LED-Lebensdauer ermöglicht einen langen Einsatz bei gleichbleibender Beleuchtungsgüte. Hohe Lichtqualität durch eine Farbortoleranz von < 3 SDCM. Gehäuse aus Stahl, verkehrsweiß, ähnlich RAL 9016, Schutzart IP20. Standardbefestigungsklammern für Klemmdicken von 0 bis 25 mm. Andere Klemmdicken oder Befestigungsätze für spezielle Decken auf Anfrage. Mit elektronischem Betriebsgerät On/Off. Austausch durch Fachkraft möglich. Nennspannung 230 - 240 V AC/DC 50 - 60 Hz.

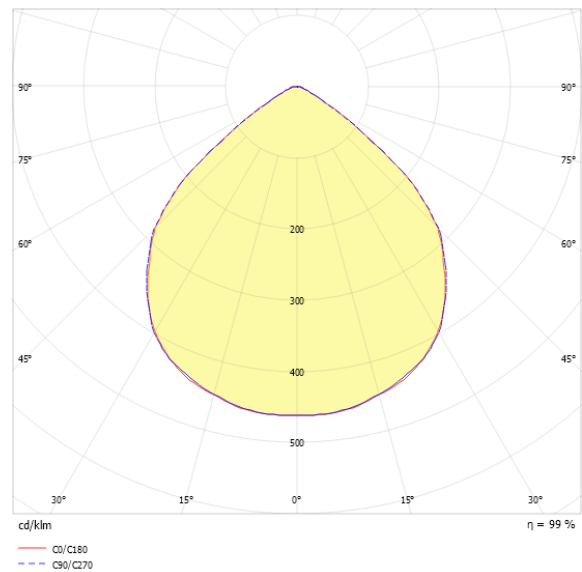
### Kurzinformationen

|  |             |
|--|-------------|
| Montageart   | Einbau      |
| Schutzart  | IP20        |
| Schutzklasse   | I           |
| Nennspannung   | 230 - 240 V |
| Art der Steuerung  | On/Off      |
| Farbtemperatur   | 3000 K      |
| Farbwiedergabeindex Ra   | ≥ 80        |
| Bemessungslichtstrom   | 2090 lm     |
| Bemessungsleistung   | 16,0 W      |
| Leuchteneffizienz  | 130,6 lm/W  |
| Bemessungslebensdauer L80B50 (tq = 25 °C)                      | 50000 h     |
| Dieses Produkt enthält Lichtquellen der Energieeffizienzklasse | D           |

### Nachhaltigkeit



### Lichtverteilungskurve



### Blendungsbewertung UGR (4H/8H)

|           |      |
|-----------|------|
| UGR längs | 22.6 |
| UGR quer  | 22.6 |

## 0321344 EDLQ 195/2000-830 W

### Allgemein

|                  |                        |
|------------------|------------------------|
| Produktkategorie | Downlight              |
| Einsatzbereich   | Bildung   Einzelhandel |
| Leuchtenform     | quadratisch            |
| BEG-förderfähig  | Ja                     |

### Montage

|                                     |                     |
|-------------------------------------|---------------------|
| Montageart                          | Einbau              |
| Deckenart                           | Geschnittene Decken |
| Geeignet für Deckenart              | 1                   |
| Geeignet für Lichtbandkonfiguration | Nein                |

### Gehäuse

|                                   |                                |
|-----------------------------------|--------------------------------|
| Farbe                             | verkehrsweiß, ähnlich RAL 9016 |
| Schutzart                         | IP20                           |
| Glühdrahtprüfung                  | 650 °C                         |
| Einbau in isolierte Decke möglich | Nein                           |
| Werkstoff des Gehäuses            | Stahl                          |
| Werkstoff der Abdeckung           | PC klar                        |

### Elektrische Ausführung

|                           |             |
|---------------------------|-------------|
| Art der Steuerung         | On/Off      |
| Nennspannung              | 230 - 240 V |
| Frequenz                  | 50 - 60 Hz  |
| Spannungsart              | AC/DC       |
| Bemessungsleistung        | 16,0 W      |
| Schutzklasse              | I           |
| Anzahl der Betriebsgeräte | 1           |

### Betriebsgerät

|  |      |
|--|------|
| Max. Anzahl der Betriebsgeräte an Leitungsschutzschalter B10 | 25   |
| Max. Anzahl der Betriebsgeräte an Leitungsschutzschalter B16 | 40   |
| Max. Anzahl der Betriebsgeräte an Leitungsschutzschalter C16 | 66   |
| DC tauglich  | Ja   |
| Einschaltstrom je Betriebsgerät                              | 15 A |
| Ripple HF  | 13 % |
| Ripple LF  | 5 %  |
| SELV   | Ja   |

### Lichttechnik

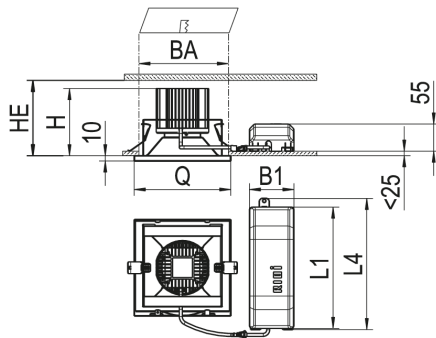
|                             |                       |
|-----------------------------|-----------------------|
| Lichtlenker                 | Reflektor             |
| Lichtaustritt               | direkt                |
| Lichtverteilung             | symmetrisch           |
| Ausstrahlungscharakteristik | extrem breitstrahlend |
| Ausstrahlungswinkel         | 97,30 °               |
| UGR-Klasse                  | ≤ 25                  |
| Bemessungslichtstrom        | 2090 lm               |
| Lichtstrom einstellbar      | Nein                  |
| Leuchteneffizienz           | 130,6 lm/W            |

### Leuchtmittel

|  |          |
|--|----------|
| Leuchtmittel                                   | LED-M    |
| Inklusive Leuchtmittel                         | Ja       |
| Leuchtmittelanzahl                             | 1        |
| Farbwiedergabeindex Ra                         | ≥ 80     |
| Farbtemperatur                                 | 3000 K   |
| Lichtfarbe                                     | 830      |
| Farbortoleranz (SDCM)                          | < 3 SDCM |
| Bemessungslebensdauer L80B50 (tq = 25 °C)      | 50000 h  |
| Maximale Umgebungstemperatur L80B50 = 50.000 h | 25 °C    |

**0321344** EDLQ 195/2000-830 W

## Maßzeichnung



## Abmessungen

|              |          |
|--------------|----------|
| Maß L        | 195 mm   |
| Maß B        | 195 mm   |
| Maß H        | 77 mm    |
| Maß B1       | 90 mm    |
| Maß BA max   | 170 mm   |
| Maß BA min   | 167 mm   |
| Maß HE       | 105 mm   |
| Maß L1       | 245 mm   |
| Maß L4       | 265 mm   |
| Maß Q        | 195 mm   |
| Nettogewicht | 1,440 kg |

## 0321344 EDLQ 195/2000-830 W

### Zubehör

| Artikelbezeichnung | Artikelnummer | Produktbeschreibung  |
|--------------------|---------------|--|
| ZV-EDLR-T60        | 0202496       | Fresnellinse , Halbstreuwinkel 60 Grad , PC                  |
| ZV-EDLR-B90        | 0202497       | Fresnellinse , Halbstreuwinkel 90 Grad , PC                  |
| DQ195-SOM-K-D-W    | 0209016       | Scheibe PMMA, opal satiniert, Dekorrahmen weiß               |
| DQ195-SM-K-D-W     | 0204865       | Dekorscheibe PMMA satiniert, Dekorrahmen weiß                |
| DQ195-RM-G-SB-W    | 0204176       | Dekorglas aus ESG, innen offen, mattiert, Dekorrahmen weiß   |
| DQ195-MPS-K-D-W    | 0209019       | Scheibe PMMA, Mikroprismen hervorstehend, Dekorrahmen weiß   |
| DQ195-DPS-K-D-W    | 0209013       | Scheibe PMMA, geprägte Mikroprismen, Dekorrahmen weiß        |
| DQ195-DPO-K-D-W    | 0209010       | Scheibe PMMA, geprägte Mikroprismen opal, Dekorrahmen weiß   |
| ZV-EDLR-DO         | 0202478       | LED-Diffusor opal PC   |
| DQ195-MPS-G-D-W    | 0204889       | Dekorglasscheibe Floatglas, Mikroprismen mit Rahmen weiß     |
| DQ195-SO-G-D-W     | 0204164       | Floatglasscheibe opal mit Dekorrahmen weiß                   |
| DQ195-SK-G-D-W     | 0204436       | Floatglasscheibe klar mit Dekorrahmen weiß                   |
| DQ195-SM-G-D-W     | 0204431       | Dekorscheibe aus Floatglas, außen mattiert, Dekorrahmen weiß |
| DQ195-SPM-G-SB-W   | 0204421       | Dekorglas aus ESG, innen mattiert, Dekorrahmen weiß          |
| UGEBD ... -UR      | 0201069       | Umschaltrelais für EBD..., (nicht HIT-Bestückung)            |
| DQ195-DR-B-W       | 0204426       | Dekorrahmen, weiß  |
| BET EDLQ 195       | 0203030       | Beton-Einbautopf für EDLQ 195 -nur für Ortbeton- ,max.3000lm |

### Ausschreibungstext

Downlight der EDLQ-Produktfamilie. Lichtlenkung durch Reflektor, Ausstrahlungscharakteristik symmetrisch, extrem breitstrahlend, Lichtaustritt direkt. Leuchtmittel LED-M eingebaut, Austausch durch Fachkraft möglich. Die Leuchte generiert einen Bemessungslichtstrom von 2090 lm in Lichtfarbe 830, Lichtstrom einstellbar: Nein. Die hohe LED-Lebensdauer ermöglicht einen langen Einsatz bei gleichbleibender Beleuchtungsgüte. Hohe Lichtqualität durch eine Farbortoleranz von < 3 SDCM. Gehäuse aus Stahl, verkehrsweiß, ähnlich RAL 9016, Schutzart IP20. Standardbefestigungsklammern für Klemmdicken von 0 bis 25 mm. Andere Klemmdicken oder Befestigungsätze für spezielle Decken auf Anfrage. Mit elektronischem Betriebsgerät On/Off. Austausch durch Fachkraft möglich. Nennspannung 230 - 240 V AC/DC 50 - 60 Hz. Artikelnummer: 0321344 Artikelbezeichnung: EDLQ 195/2000-830 W Produktkategorie: Downlight Einsatzbereich: Bildung/Einzelhandel Leuchtenform: quadratisch Maß L: 195 mm Maß B: 195 mm Maß H: 77 mm Montageart: Einbau Farbe: verkehrsweiß, ähnlich RAL 9016 Schutzart: IP20 Glühdrahtprüfung: 650 °C Einbau in isolierte Decke möglich: Nein Werkstoff des Gehäuses: Stahl Werkstoff der Abdeckung: PC klar Art der Steuerung: On/Off Nennspannung: 230 - 240 V Frequenz: 50 - 60 Hz Spannungsart: AC/DC Bemessungsleistung: 16,0 W Lichtlenker: Reflektor Lichtaustritt: direkt Lichtverteilung: symmetrisch Ausstrahlungscharakteristik (ETIM): extrem breitstrahlend UGR-Klasse: ≤ 25 Bemessungslichtstrom: 2090 lm Lichtstrom einstellbar: Nein Leuchteneffizienz: 130,6 lm/W Leuchtmittel: LED-M Inklusive Leuchtmittel: Ja Farbwiedergabeindex Ra: ≥ 80 Farbtemperatur: 3000 K Lichtfarbe: 830 Farbortoleranz (SDCM): < 3 SDCM Bemessungslebensdauer L80B50 (tq = 25 °C): 50000 h Energieeffizienzklasse Leuchtmittel: D