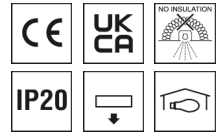
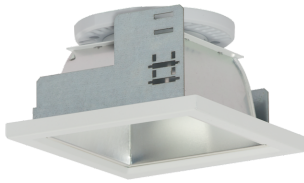


0321369 EDLQ 150/1100-840 SM

Downlight EDLQ



Artikelnummer **0321369**

GTIN **4029299443134**

Deeplink <https://www.ridi.de/go/0321369>



Produktbeschreibung

Downlight der EDLQ-Produktfamilie. Lichtlenkung durch Reflektor, Ausstrahlungscharakteristik symmetrisch, breitstrahlend, Lichtaustritt direkt. Leuchtmittel LED-M eingebaut, Austausch durch Fachkraft möglich. Die Leuchte generiert einen Bemessungslichtstrom von 1140 lm in Lichtfarbe 840, Lichtstrom einstellbar: Nein. Die hohe LED-Lebensdauer ermöglicht einen langen Einsatz bei gleichbleibender Beleuchtungsgüte. Hohe Lichtqualität durch eine Farbortoleranz von < 3 SDCM. Gehäuse aus Stahl, weiß, Schutzart IP20. Standardbefestigungsklammern für Klemmdicken von 0 bis 25 mm. Andere Klemmdicken oder Befestigungsätze für spezielle Decken auf Anfrage. Mit elektronischem Betriebsgerät On/Off. Austausch durch Fachkraft möglich. Nennspannung 230 - 240 V AC/DC 50 - 60 Hz.

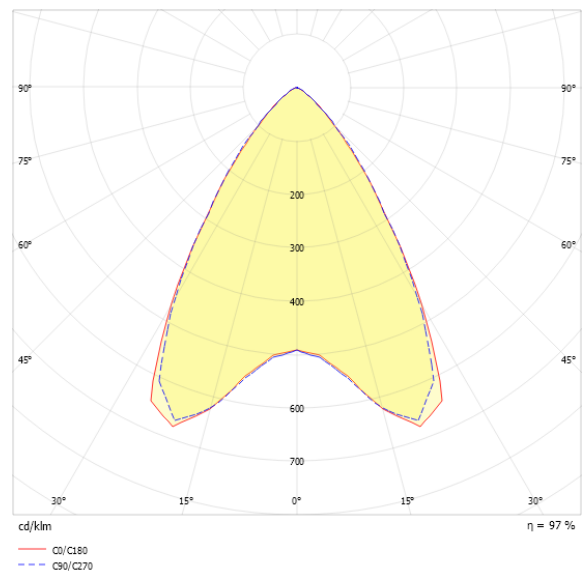
Kurzinformationen

| | |
|--|-------------|
| Montageart | Einbau |
| Schutzart | IP20 |
| Schutzklasse | I |
| Nennspannung | 230 - 240 V |
| Art der Steuerung | On/Off |
| Farbtemperatur | 4000 K |
| Farbwiedergabeindex Ra | ≥ 80 |
| Bemessungslichtstrom | 1140 lm |
| Bemessungsleistung | 8,0 W |
| Leuchteffizienz | 142,5 lm/W |
| Bemessungslebensdauer L80B50 (tq = 25 °C) | 50000 h |
| Dieses Produkt enthält Lichtquellen der Energieeffizienzklasse | D |

Nachhaltigkeit



Lichtverteilungskurve



Blendungsbewertung UGR (4H/8H)

| | |
|-----------|------|
| UGR längs | 18.1 |
| UGR quer | 18.2 |

0321369 EDLQ 150/1100-840 SM

Allgemein

| | |
|------------------|------------------------|
| Produktkategorie | Downlight |
| Einsatzbereich | Bildung Einzelhandel |
| Leuchtenform | quadratisch |
| BEG-förderfähig | Ja |

Montage

| | |
|-------------------------------------|---------------------|
| Montageart | Einbau |
| Deckenart | Geschnittene Decken |
| Geeignet für Deckenart | 1 |
| Geeignet für Lichtbandkonfiguration | Nein |

Gehäuse

| | |
|-----------------------------------|---------|
| Farbe | weiß |
| Schutzart | IP20 |
| Glühdrahtprüfung | 650 °C |
| Einbau in isolierte Decke möglich | Nein |
| Werkstoff des Gehäuses | Stahl |
| Werkstoff der Abdeckung | PC klar |

Elektrische Ausführung

| | |
|---------------------------|-------------|
| Art der Steuerung | On/Off |
| Nennspannung | 230 - 240 V |
| Frequenz | 50 - 60 Hz |
| Spannungsart | AC/DC |
| Bemessungsleistung | 8,0 W |
| Schutzklasse | I |
| Anzahl der Betriebsgeräte | 1 |

Betriebsgerät

| | |
|--|------|
| Max. Anzahl der Betriebsgeräte an Leitungsschutzschalter B10 | 30 |
| Max. Anzahl der Betriebsgeräte an Leitungsschutzschalter B16 | 37 |
| Max. Anzahl der Betriebsgeräte an Leitungsschutzschalter C16 | 61 |
| DC tauglich | Ja |
| Einschaltstrom je Betriebsgerät | 17 A |
| Ripple HF | 13 % |
| Ripple LF | 5 % |
| SELV | Ja |

Lichttechnik

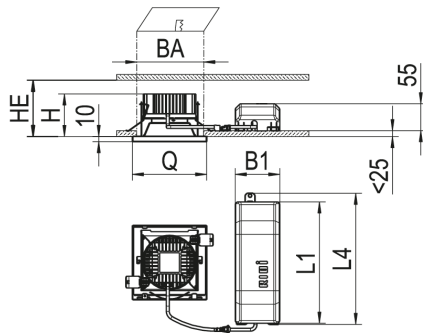
| | |
|-----------------------------|----------------|
| Lichtlenker | Reflektor |
| Lichtaustritt | direkt |
| Lichtverteilung | symmetrisch |
| Ausstrahlungscharakteristik | breitstrahlend |
| Ausstrahlungswinkel | 61,35 ° |
| UGR-Klasse | ≤ 19 |
| Bemessungslichtstrom | 1140 lm |
| Lichtstrom einstellbar | Nein |
| Leuchteneffizienz | 142,5 lm/W |

Leuchtmittel

| | |
|--|----------|
| Leuchtmittel | LED-M |
| Inklusive Leuchtmittel | Ja |
| Leuchtmittelanzahl | 1 |
| Farbwiedergabeindex Ra | ≥ 80 |
| Farbtemperatur | 4000 K |
| Lichtfarbe | 840 |
| Farbortoleranz (SDCM) | < 3 SDCM |
| Bemessungslebensdauer L80B50 (tq = 25 °C) | 50000 h |
| Maximale Umgebungstemperatur L80B50 = 50.000 h | 25 °C |

0321369 EDLQ 150/1100-840 SM

Maßzeichnung



Abmessungen

| | |
|--------------|----------|
| Maß L | 150 mm |
| Maß B | 150 mm |
| Maß H | 80 mm |
| Maß B1 | 90 mm |
| Maß BA max | 125 mm |
| Maß BA min | 122 mm |
| Maß HE | 105 mm |
| Maß L1 | 245 mm |
| Maß L4 | 265 mm |
| Maß Q | 150 mm |
| Nettogewicht | 1,060 kg |

0321369 EDLQ 150/1100-840 SM

Zubehör

| Artikelbezeichnung | Artikelnummer | Produktbeschreibung |
|--------------------|---------------|--|
| UGEBD ... -UR | 0201069 | Umschaltrelais für EBD..., (nicht HIT-Bestückung) |
| DQ150-ASLP-K-D-W | 0208875 | Scheibe PMMA, Längsprismen für asym. Lichtverteilung, weiß |
| DQ150-DPO-K-D-W | 0209009 | Scheibe PMMA, geprägte Mikroprismen opal, Dekorrahmen weiß |
| DQ150-DPS-K-D-W | 0209012 | Scheibe PMMA, geprägte Mikroprismen, Dekorrahmen weiß |
| DQ150-DR-B-W | 0204425 | Dekorrahmen, weiß |
| DQ150-MPS-G-D-W | 0204888 | Dekorglasscheibe Floatglas, Mikroprismen mit Rahmen weiß |
| DQ150-MPS-K-D-W | 0209018 | Scheibe PMMA, Mikroprismen hervorstehend, Dekorrahmen weiß |
| DQ150-RM-G-SB-W | 0209022 | Dekorglas aus ESG, innen offen, mattiert, Dekorrahmen weiß |
| DQ150-SK-G-D-W | 0204435 | Floatglasscheibe klar mit Dekorrahmen weiß |
| DQ150-SM-G-D-W | 0204430 | Dekorscheibe aus Floatglas, außen mattiert, Dekorrahmen weiß |
| DQ150-SM-K-D-W | 0204864 | Dekorscheibe PMMA satiniert, Dekorrahmen weiß |
| DQ150-SO-G-D-W | 0204163 | Floatglasscheibe opal mit Dekorrahmen weiß |
| DQ150-SOM-K-D-W | 0209015 | Scheibe PMMA, opal satiniert, Dekorrahmen weiß |
| DQ150-SPM-G-SB-W | 0204420 | Dekorglas aus ESG, innen mattiert, Dekorrahmen weiß |
| ZV-EDLR-B90 | 0202497 | Fresnellinse , Halbstreuwinkel 90 Grad , PC |
| ZV-EDLR-DO | 0202478 | LED-Diffusor opal PC |
| ZV-EDLR-T60 | 0202496 | Fresnellinse , Halbstreuwinkel 60 Grad , PC |
| BET EDLQ 150 | 0203034 | Beton-Einbautopf für EDLQ 150 -nur für Ortbeton- |

Ausschreibungstext

Downlight der EDLQ-Produktfamilie. Lichtlenkung durch Reflektor, Ausstrahlungscharakteristik symmetrisch, breitstrahlend, Lichtaustritt direkt. Leuchtmittel LED-M eingebaut, Austausch durch Fachkraft möglich. Die Leuchte generiert einen Bemessungslichtstrom von 1140 lm in Lichtfarbe 840, Lichtstrom einstellbar: Nein. Die hohe LED-Lebensdauer ermöglicht einen langen Einsatz bei gleichbleibender Beleuchtungsgüte. Hohe Lichtqualität durch eine Farbortoleranz von < 3 SDCM. Gehäuse aus Stahl, weiß, Schutzart IP20. Standardbefestigungsklammern für Klemmdicken von 0 bis 25 mm. Andere Klemmdicken oder Befestigungssätze für spezielle Decken auf Anfrage. Mit elektronischem Betriebsgerät On/Off. Austausch durch Fachkraft möglich. Nennspannung 230 - 240 V AC/DC 50 - 60 Hz. Artikelnummer: 0321369
 Artikelbezeichnung: EDLQ 150/1100-840 SM Produktkategorie: Downlight Einsatzbereich: Bildung/ Einzelhandel Leuchtenform: quadratisch Maß L: 150 mm Maß B: 150 mm Maß H: 80 mm Montageart: Einbau Farbe: weiß Schutzart: IP20 Glühdrahtprüfung: 650 °C Einbau in isolierte Decke möglich: Nein Werkstoff des Gehäuses: Stahl Werkstoff der Abdeckung: PC klar Art der Steuerung: On/Off Nennspannung: 230 - 240 V Frequenz: 50 - 60 Hz Spannungsart: AC/DC Bemessungsleistung: 8,0 W Lichtlenker: Reflektor Lichtaustritt: direkt Lichtverteilung: symmetrisch Ausstrahlungscharakteristik (ETIM): breitstrahlend UGR-Klasse: ≤ 19 Bemessungslichtstrom: 1140 lm Lichtstrom einstellbar: Nein Leuchteneffizienz: 142,5 lm/W Leuchtmittel: LED-M Inklusive Leuchtmittel: Ja Farbwiedergabeindex Ra: ≥ 80 Farbtemperatur: 4000 K Lichtfarbe: 840 Farbortoleranz (SDCM): < 3 SDCM Bemessungslebensdauer L80B50 (tq = 25 °C): 50000 h Energieeffizienzklasse Leuchtmittel: D