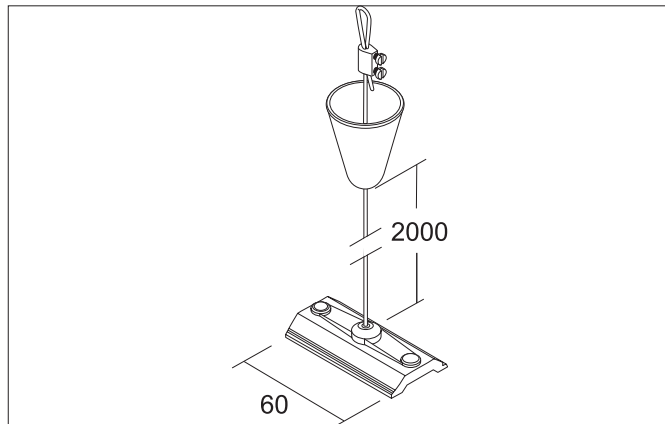


Seilabhängung 2m
 Artikel-Nr. 88115080

Licht.
 Für Generationen.



Ausschreibungstext
 Seilabhängung 2m, schwarz. Material: Aluminium.

Artikeldaten	
Artikel-Nr.	88115080
GTIN	4250047777588
Kurzbeschreibung	Seilabhängung 2m
Material	Aluminium
Farbe	schwarz
Außendurchmesser	40 mm
Länge	2.000 mm
Nettogewicht	0,048 kg

Logistische Daten	
Bruttogewicht	0,05 kg
Länge Verpackung	120 mm
Breite Verpackung	120 mm
Höhe Verpackung	40 mm