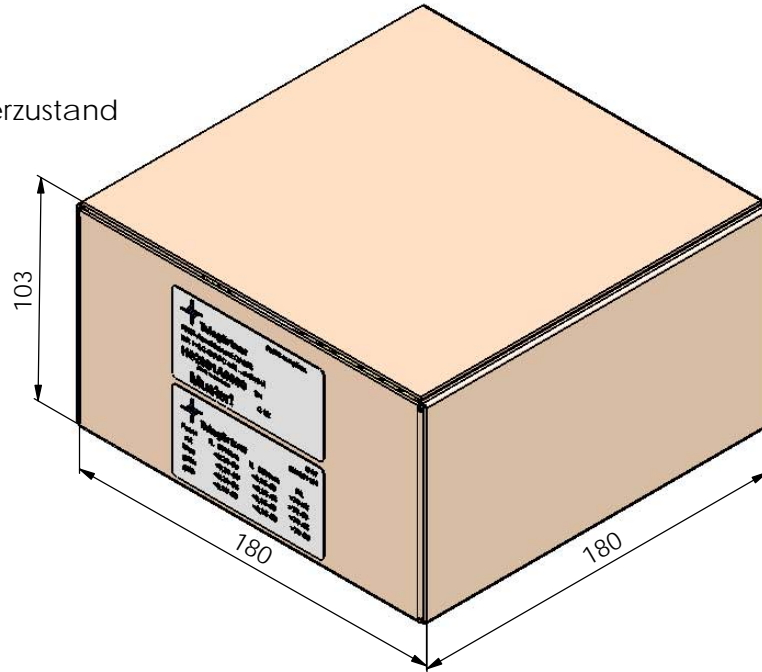
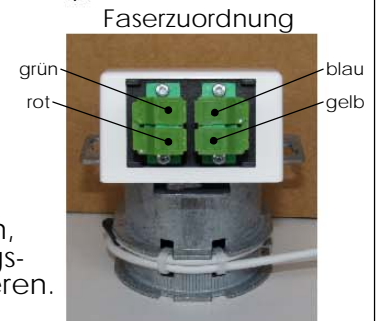
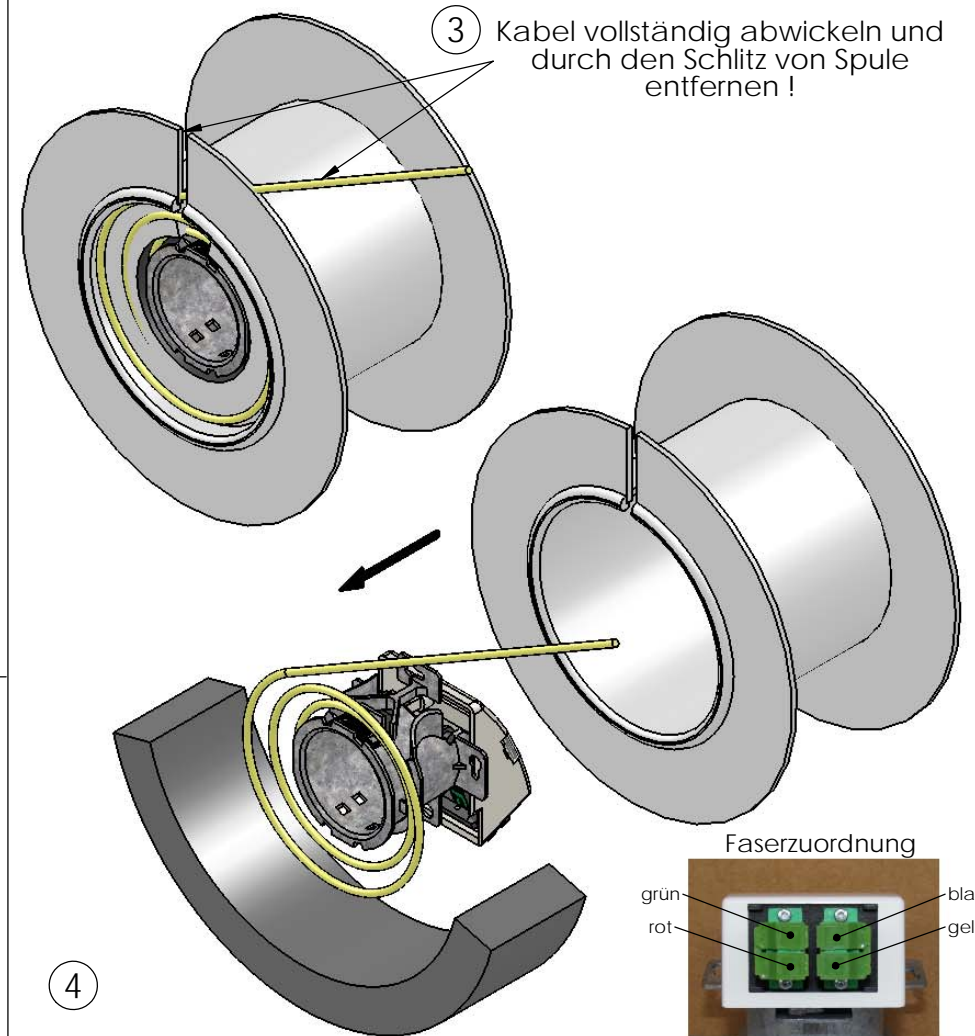
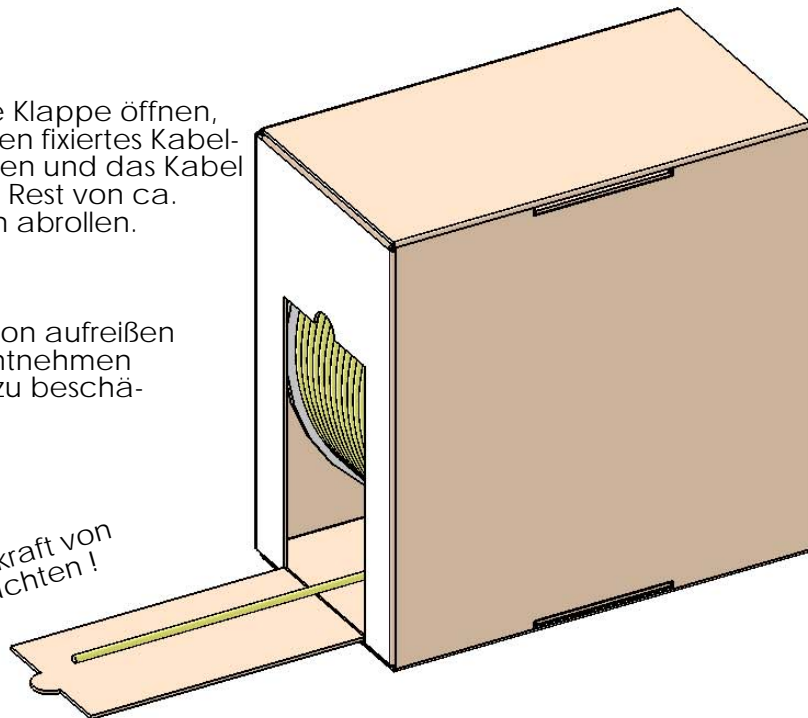



Lieferzustand



① Vorgeprägte Klappe öffnen, mit Klebstreifen fixiertes Kabelende abziehen und das Kabel bis auf einen Rest von ca. 5 Windungen abrollen.

② Danach Karton aufreißen und Spule entnehmen ohne Kabel zu beschädigen!



|                 |                                    |             |  |  |   |                     |  |                     |
|-----------------|------------------------------------|-------------|--|--|---|---------------------|--|---------------------|
|                 |                                    |             | 2012   | Datum/ date                                  | Name/ name  | Gewicht/ weight [g] | Oberfläche/ surface [mm <sup>2</sup> ]   | Werkstoff/ material |
|                 |                                    |             | gez./ drawn                                      | 19.10.                                       | OH  |                     |  |                     |
|                 |                                    |             | gepr./ appr.                                     | 19.10.12                                     | KR  |                     |  | Oberfläche/ finish  |
|                 |                                    |             | Norm/ stand.                                     |  |   |                     |  |                     |
|                 |                                    |             | Maßstab/ scale                                   | Benennung/ title                             |   |                     |  |                     |
|                 |                                    |             | 1:2  | FITH-Set OAD/S - 2x LCD/APC mit .....m Kabel |   |                     |  |                     |
|                 |                                    |             | Unit. Maße/ dim. without tolerances according to | Unit./doc. type                              | Zeichnungs/ drawing no.   |                     |  |                     |
|                 |                                    |             | DIN 16901 T 130                                  | K  | H02082A0000   |                     |  |                     |
| And/ rev. index | Anderungsmittellung/ revision code | Datum/ date | Name/ name                                       | Ersatz für/ replaces                         |   |                     |  |                     |
|                 |                                    |             |  |  | <br><b>Telegärtner</b><br>GERÄTEBAU GMBH |                     | Maß/ dimensions: mm<br>Original: DIN A3 infor-093451<br>Blatt/ sheet 1 von/ of 1 |                     |