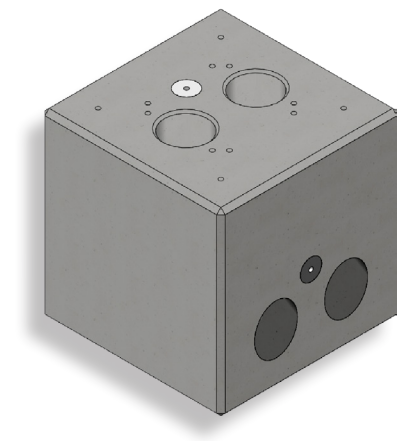


FUNDAMENT EMH9996 FÜR STELE POLEMH6

Für die Bodenmontage der Stele POLEMH6 bietet ABL das Fertigfundament EMH9996 an, das die nötige Stabilität und Sicherheit für die Stele bietet und zwei Rohrleitungen für den Schutz der Zuleitung sowie von Datenkabeln integriert. Das Fundament ist aus Beton der Güte C30/37 gefertigt und erfüllt die Expositionsklassen XC4 und XF1. Vier Befestigungsschrauben M10 sind im Lieferumfang enthalten.



Allgemeine Angaben

Fabrikat	Fertigfundament
Produktnummer	EMH9996
EAN	4011721185767
Statistische Warennummer	68109100
Verpackungseinheit (VPE)	1 Stück
Lieferumfang	Betonfundament, Montage-Set

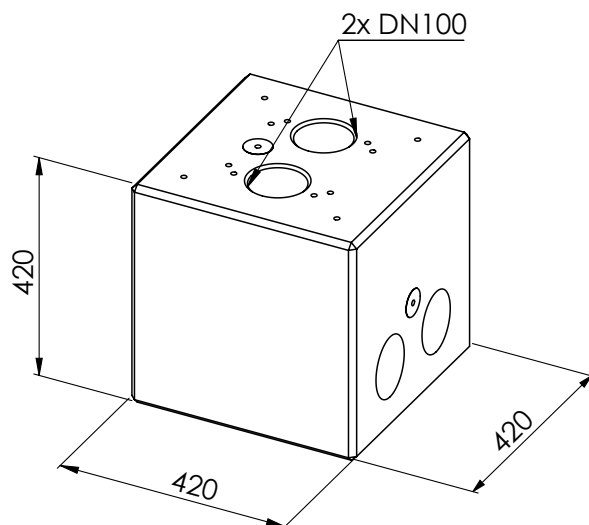
Produktinformationen

Befestigungsart	Befestigung am Boden
Material	Stahlbeton
Güte	C30/37
Expositionsklasse	XC4 und XF1
Abmessungen Produkt (HxBxT)	420 x 420 x 420 mm
Abmessungen Verpackung	Palettenversand ohne Verpackung
Gewicht pro Einheit	ca. 186 kg

Optionales Zubehör

Stele für eMH3	POLEMH6
----------------	---------

Maßzeichnung



Änderungen vorbehalten: Alle Leistungsmerkmale, Spezifikationen und weitere Angaben können jederzeit ohne Ankündigung geändert werden.