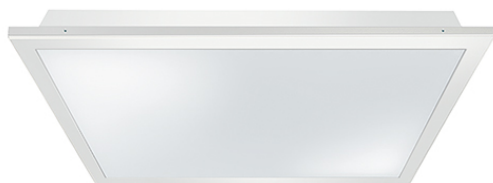


## CELINE-2 PNL 600 DDP OP 3800 8TW IP20 ELC

**Artikelnummer** EQ10132322  
**GTIN** 4015120132322

|         |                      |           |           |                |          |      |
|---------|----------------------|-----------|-----------|----------------|----------|------|
| 42 V DC | LED<br>Tunable white | CRI<br>88 | P<br>33 W | Phi<br>4000 lm | 121 lm/W | IP20 |
|         |                      |           |           |                |          |      |



### Technische Daten

| ALLGEMEIN                     |   |
|-------------------------------|---|
| Gerätekategorie               | Deckeneinlegeleuchte  |
| Produktinweis                 | ELC-Lichtsysteme kombinieren per Plug-and-play aufeinander abgestimmte Komponenten: ELC-Hauptbeleuchtung, -Steuereinheit und -Sensorik. Alternativ: Die ELC-Leuchten eignen sich mit passenden Treibersets (Zubehör) auch für die Plug-and-play-Installation außerhalb der ELC-Lichtsysteme (DALI, DALI-2, ON/OFF). |
| Fernbedienbar                 | -   |
| Konformität                   | CE, EAC, RoHS, WEEE   |
| Besonderer Produktinweis      | Betrieb mit ELC-Systemkomponenten, alternativ mit Treibersets als Zubehör für DALI, DALI-2, ON/OFF  |
| Garantie                      | 5 Jahre   |
| BEFESTIGUNG                   |   |
| Montageart                    | Einlegen  |
| Montageort                    | Decke   |
| Einbaumaß                     | Einbaulänge: 600 mm x Einbaubreite: 600 mm x Einbautiefe: 140 mm,   |
| Anschlussart                  | Buchse  |
| Steckverbinder                | RJ45  |
| GEHÄUSE                       |   |
| Abmessungen                   | Länge 596 mm x Breite 596 mm x Höhe/Tiefe 65 mm   |
| Gewicht                       | 2951 g  |
| Werkstoff                     | Stahl lackiert  |
| Schutzart                     | IP20  |
| Zulässige Umgebungstemperatur | 0 °C...+40 °C   |
| Schlagfestigkeit              | IK02  |
| Farbe                         | weiß, ähnlich RAL 9016  |

### Produktbeschreibung

- LED-Leuchte mit opalem Diffusor
- Einsetzbar als Deckeneinlegeleuchte für Systemdecken mit verdeckten oder sichtbaren Tragschienen für Systemmaß 600 x 600 mm (Bitte Besonderheiten und evtl. Einschränkungen des Deckensystemherstellers beachten!)
- Leuchte für ESYLUX Light Control zum Anschluß über RJ45 Stecker an ESYLUX Smartdriver oder an DALI-2 Driver Set oder an ON/OFF Driver Set (nicht im Lieferumfang enthalten)
- Farbtemperatur ca. 2700 - 6500 K (Tunable White)

Glühdrahtprüfung nach IEC 60695-2-10 850 °C

| ELEKTRISCHE AUSFÜHRUNG |                            |
|------------------------|----------------------------|
| Steuerungssystem       | ELC (ESYLUX Light Control) |
| Schutzklasse           | III                        |
| Nennspannung           | 42 V DC                    |
| Leistungsaufnahme      | 33 W                       |
| Stromaufnahme          | 700 mA                     |

| LICHT                        |                               |
|------------------------------|-------------------------------|
| Diffusor                     | opal                          |
| Entblendung                  | DDP (micro-prismatic)         |
| Lichtaustritt                | direkt                        |
| Ausstrahlungswinkel          | 94 °                          |
| Unified Glare Rating         | < 19                          |
| Bemessungsleistung P         | 33 W                          |
| Lichtstrom                   | 4000 lm                       |
| Lichtausbeute                | 121 lm/W                      |
| Farbtemperatur               | 2700 - 6500 K (Tunable White) |
| Farbwiedergabeindex Ra       | > 80                          |
| Farbtoleranz                 | 2 SDCM                        |
| Color Quality Scale          | > 80                          |
| Lebensdauer L70B10 bei 25 °C | 105000 h                      |
| Lebensdauer L70B50 bei 25 °C | 110000 h                      |
| Lebensdauer L80B10 bei 25 °C | 65000 h                       |
| Lebensdauer L80B50 bei 25 °C | 70000 h                       |
| Lebensdauer L90B10 bei 25 °C | 35000 h                       |
| Lebensdauer L90B50 bei 25 °C | 35000 h                       |
| Photobiologische Sicherheit  | RG0                           |

## CELINE-2 PNL 600 DDP OP 3800 8TW IP20 ELC

|                      |               |
|----------------------|---------------|
| <b>Artikelnummer</b> | <b>GTIN</b>   |
| EQ10132322           | 4015120132322 |

### Systemkomponenten

| Produktbezeichnung          | Artikelnummer | Produktbeschreibung   | GTIN          |
|-----------------------------|---------------|---|---------------|
| <b>Decken-Präsenzmelder</b> |               |   |               |
| PD-C 360i/24 ELC            | EP10427619    | Präsenzmelder mit 360° Erfassungsbereich für die Deckenmontage                          | 4015120427619 |
| PD-C 360i/8 ELC             | EP10427602    | Präsenzmelder mit 360° Erfassungsbereich für die Deckenmontage                          | 4015120427602 |
| PD 360i/8 BASIC ELC         | EB10431357    | Präsenzmelder für ESYLUX Light Control mit 360° Erfassungsbereich für die Deckenmontage | 4015120431357 |

|                            |            |                                      |               |
|----------------------------|------------|--------------------------------------|---------------|
| <b>Kabel</b>               |            |                                      |               |
| CABLE RJ45 5m RD           | EQ10019890 | Verbindungskabel RJ45, 5 m, rot      | 4015120019890 |
| CABLE RJ45 5m BL           | EQ10019982 | Verbindungskabel RJ45, 5 m, blau     | 4015120019982 |
| CABLE RJ45 10m BL          | EQ10019999 | Verbindungskabel RJ45, 10 m, blau    | 4015120019999 |
| CABLE RJ45 10m RD          | EQ10020155 | Verbindungskabel RJ45, 10 m, rot     | 4015120020155 |
| CABLE RJ11 10m WH          | EC10431524 | Verbindungskabel RJ11, 10 m, weiß    | 4015120431524 |
| CABLE RJ10-OPEN END 10m WH | EC10431517 | Verbindungskabel RJ10 Open end, 10 m | 4015120431517 |
| CABLE RJ10 10m WH          | EC10431500 | Verbindungskabel RJ10, 10 m          | 4015120431500 |

|                                     |            |  |               |
|-------------------------------------|------------|--|---------------|
| <b>Steuerung</b>                    |            |  |               |
| SMARTDRIVER-2 TW IR 2C+2 x4 ELC     | EC10431418 | Lichtsteuerung für bis zu 4 Leuchten mit Tunable White | 4015120431418 |
| SMARTDRIVER-2 TW IR 2C+2 x6 ELC KNX | EC10431456 | Lichtsteuerung für bis zu 6 Leuchten mit Tunable White | 4015120431456 |
| SMARTDRIVER-2 TW IR 2C+2 x8 ELC KNX | EC10431463 | Lichtsteuerung für bis zu 8 Leuchten mit Tunable White | 4015120431463 |
| SMARTDRIVER-2 TW IR 2C+2 x4 ELC KNX | EC10431470 | Lichtsteuerung für bis zu 4 Leuchten mit Tunable White | 4015120431470 |
| SMARTDRIVER-2 TW IR 2C+2 x6 ELC     | EC10431487 | Lichtsteuerung für bis zu 6 Leuchten mit Tunable White | 4015120431487 |
| SMARTDRIVER-2 TW IR 2C+2 x8 ELC     | EC10431494 | Lichtsteuerung für bis zu 8 Leuchten mit Tunable White | 4015120431494 |

|                                 |            |                                  |               |
|---------------------------------|------------|----------------------------------|---------------|
| <b>Taster</b>                   |            |                                  |               |
| PUSH BUTTON x8 TW ELC           | EC10430930 | DALI 8-fach Taster Tunable White | 4015120430930 |
| PUSH BUTTON x8 CLASSROOM ELC    | EC10431241 | DALI 8-fach Taster               | 4015120431241 |
| PUSH BUTTON x4 PATIENT ROOM ELC | EC10431258 | DALI 4-fach Taster               | 4015120431258 |
| PUSH BUTTON x8 PATIENT ROOM ELC | EC10431265 | DALI 8-fach Taster               | 4015120431265 |

### Zubehör

| Produktbezeichnung           | Artikelnummer | Produktbeschreibung                                  | GTIN          |
|------------------------------|---------------|--|---------------|
| <b>Befestigung</b>           |               |  |               |
| MOUNTING FRAME 600 FM WH     | EQ10113086    | Deckeneinbaurahmen 600 für Deckeneinlegeleuchten     | 4015120113086 |
| MOUNTING FRAME 600/625 SM WH | EQ10113468    | Deckenaufbaurahmen 600/625 für Deckeneinlegeleuchten | 4015120113468 |

|   |            |   |               |
|---|------------|---|---------------|
| <b>Betriebsgerät</b>                                |            |   |               |
| DRIVER-SET TW 32W 700mA RJ45 DALI-2 DT8             | EQ10127847 | Plug-and-play LED Treiber-Set DALI-2 DT8              | 4015120127847 |
| DRIVER-SET TW 32W 700mA RJ45 WIELAND GST DALI-2 DT8 | EQ10127823 | Plug-and-play LED Treiber-Set DALI-2 DT8, WIELAND GST | 4015120127823 |
| DRIVER-SET TW 32W 700mA RJ45 WAGO WINSTA DALI-2 DT8 | EQ10127830 | Plug-and-play LED Treiber-Set DALI-2 DT8, WAGO WINSTA | 4015120127830 |
| DRIVER-SET TW 38W RJ45 WAGO WINSTA DALI DT8         | EQ10127755 | Plug-and-play LED Treiber-Set DALI DT8, WAGO WINSTA   | 4015120127755 |

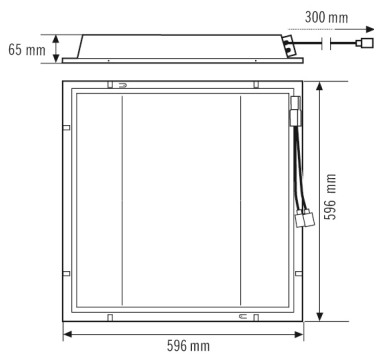
## CELINE-2 PNL 600 DDP OP 3800 8TW IP20 ELC

**Artikelnummer**      **GTIN**  
 EQ10132322              4015120132322

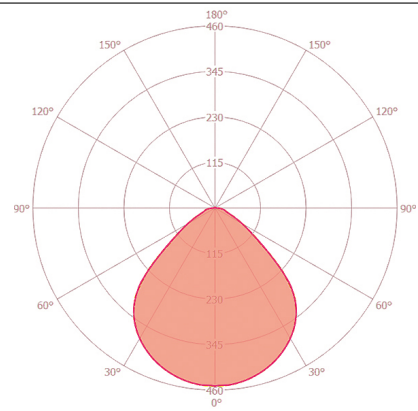
### Zubehör

| Produktbezeichnung   | Artikelnummer | Produktbeschreibung   | GTIN          |
|----------------------|---------------|---|---------------|
| <b>Fernbedienung</b> |               |   |               |
| ESY-Pen              | EP10425356    | ESY-Pen und ESY-App, ein Duo für alles: (1) Parametrieren, (2) Fernsteuern (3) Licht messen, (4) Projekte verwalten | 4015120425356 |

### Maßzeichnung



### Lichtverteilung



### Ausführliche Produktbeschreibung

- LED-Leuchte mit opalem Diffusor
- Einsetzbar als Deckeneinlegeleuchte für Systemdecken mit verdeckten oder sichtbaren Tragschienen für Systemmaß 600 x 600 mm (Bitte Besonderheiten und evtl. Einschränkungen des Deckensystemherstellers beachten!)
- Leuchte für ESYLUX Light Control zum Anschluß über RJ45 Stecker an ESYLUX Smartdriver oder an DALI DT8 Driver Set (nicht im Lieferumfang enthalten)
- Farbtemperatur 2700 – 6500 K (Tunable White)
- Sehr gute Lichtqualität, Bildschirmarbeitsplatztauglich nach EN 12464-1
- Lebensdauer L80B50 bei 25 °C: 70000 h