

# PRODUKTDATENBLATT

## SF SQUARE 330 SEN V 24W 3CCT IP44

SURFACE SQUARE 330 3CCT SENSOR | Wand- und Deckenleuchte mit IP44, Hochfrequenzsensor und wählbarer Farbtemperatur



### Anwendungsgebiete

- Flure
- Treppenhäuser
- Badezimmer
- Eingangsbereiche

### Produktvorteile

- Einfache Einstellung der Sensorreichweite, Tageslichtserkennung und Leuchtdauer
- Innenleuchte mit hoher Lichtausbeute
- Sehr vielseitig durch eine wählbare Lichtfarbe (CCT Select) in 3000K, 4000K und 5000K
- Bis zu 55 % Energieersparnis verglichen mit Leuchten, die Kompaktleuchtstofflampen nutzen
- Einfache und schnelle Installation
- Sehr homogenes Licht
- 5 Jahre Garantie

### Produkteigenschaften

- Hochfrequenzsensor für Tageslicht- und Bewegungserfassung
- Schutzart: IP44 (Deckenmontage), IP 20 (Wandmontage)
- Schlagfestigkeit: IK03
- Metallgehäuse, PMMA-Abdeckung
- Umgebungstemperaturbereich bei Betrieb: -20...+40 °C



- Einsatz nur im Innenbereich, nicht für den Außenbereich geeignet

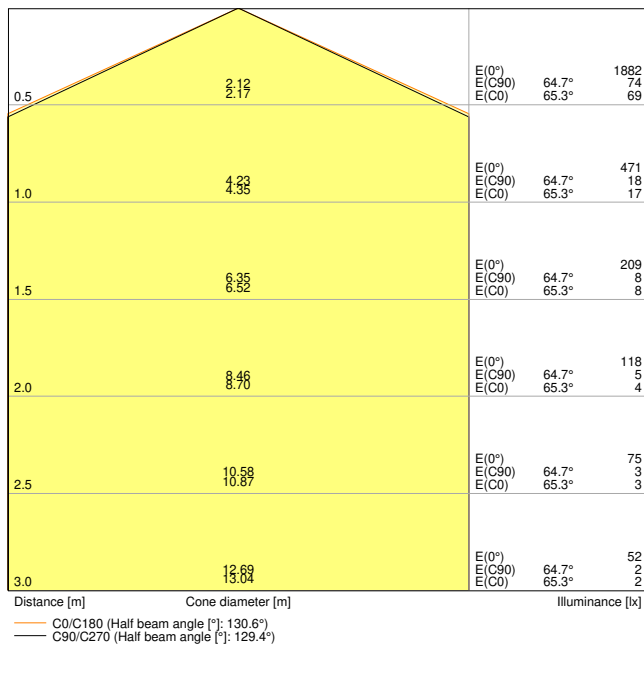
## TECHNISCHE DATEN

### Elektrische Daten

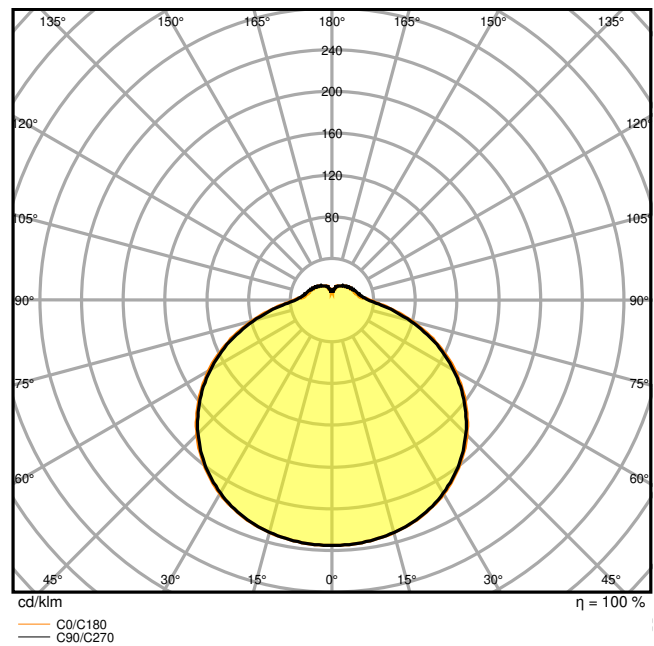
Nennleistung	24,00 W
Nennspannung	220...240 V
Netzfrequenz	50...60 Hz
Nennstrom	115,000 mA
Einschaltstrom	7,2 A
Einschaltstromdauer $T_{h50}$	5.9 $\mu$ s
Max. Anzahl der Leuchten Leitungsschutzschalter B16	104
Max. Anz. Leucht. an Sicherungsaut. C10 A	66
Max. Anzahl der Leuchten Leitungsschutzschalter C16	106
Netzleistungsfaktor $\lambda$	> 0,70
Oberschwingungsgehalt	< 60 %
Schutzklasse	I
Betriebsart	Integrierter LED-Treiber

### Photometrische Daten

Lichtstrom	2000 lm
Lichtausbeute	83 lm/W
Farbtemperatur	3000 K/4000 K/5000 K
Referenzeinstellung der enthaltenen Lichtquelle (Kelvin)	4000 K
Lichtfarbe (Bezeichnung)	Warm weiß / Kalt weiß / Tageslicht
Farbwiedergabeindex Ra	> 80
Standardabweichung des Farbabgleichs	< 6 sdc
Flimmerarm	Ja
Flimmer-Messgröße (Pst LM)	< 1
Messgröße für Stroboskop-Effekte (SVM)	< 0.4
Photobiologische Risikogruppe gemäß EN62778	RG0
Ausstrahlungswinkel	120 °



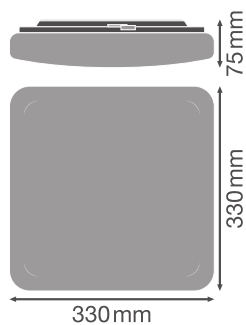
LDC typ cone



LDC typ polar

Maße & Gewicht

Länge	330,00 mm
Breite	330,00 mm
Höhe	75,00 mm
Produktgewicht	755,00 g



Materialien & Farben

Produktfarbe	Weiß
Gehäusefarbe	Weiß
Gehäusematerial	Stahl
Material Abdeckung	Polymethylmethacrylat (PMMA)
Material der lichtemittierenden Fläche	PMMA
Glühdrahtprüfung nach IEC 60695-2-12	650 °C
Quecksilbergehalt der Lampe	0.0 mg

### Anwendung & Installation

Umgebungstemperaturbereich	-20...+40 °C
Lagertemperaturbereich	-20...+80 °C
Anschlussart	Klemme, 3-pin
Schutzart	IP44
Schutzklasse IK (Stoßfestigkeitsgrad)	IK03
Dimmbar	Nein
Montageart	Anbau
Montageort	Decke / Wand
Anwendungsumgebung	Innenanwendungen
LED-Modul austauschbar	Nicht austauschbar
Mit Leuchtmittel	Ja

### Lebensdauer

Lebensdauer L70/B50 bei 25 °C	50000 h <sup>1)</sup>
Lebensdauer L80/B10 bei 25 °C	33000 h <sup>1)</sup>
Lebensdauer L90/B10 bei 25 °C	15000 h
Anzahl der Schaltzyklen	100000

<sup>1)</sup> t[h]: L70 / B50 @ 25 °C (Ta), t[h]: L80 / B10 @ 25 °C (Ta), t[h]: L90 / B10 @ 25 °C (Ta)

### Vorschaltgerät

Ausgangsstrom	300 mA
EVG - Ausgangs-Rippelstrom	< 5 %

### Sensor

Art des Sensors	Bewegung / Licht
Sensortechnik	Mikrowellen
Erfassungswinkel des Sensors	120 °

Sensor-gesteuerte Schaltzeit	5 s...30 min
Erfassungsbereich des Bewegungssensors	4...7 m
Erfassungsschwelle des Tageslichtsensors	2...50 lx
Sensor Schutzklasse IK (Stoßfestigkeitsgrad)	IK03










### Zertifikate & Standards

Normen	CE / CB / TÜV / UKCA / EAC
Leuchte mit begrenzter Oberflächentemperatur "D-Zeichen"	Nein
Ballwurfsicher	Nein

### TECHNISCHE AUSSTATTUNG

- Ersatz-Abdeckung optional erhältlich

### DOWNLOADS

Dokumente und Zertifikate	
	User instruction
	Addon Technical Information
	Packaging insert
	Declarations Of Conformity CE
	Declarations Of Conformity UKCA
Fotometrische und lichttechnische Planungsdateien	
	IES file (IES)
	LDT file (Eulumdat)
	ULD file (DIALux)
	ROLF file (RELUX)

**Fotometrische und lichttechnische Planungsdateien**



UGR file (UGR table)



LDC typ cone



LDC typ polar

**CAD/BIM Dateien**



BIM\_Revit\_3D



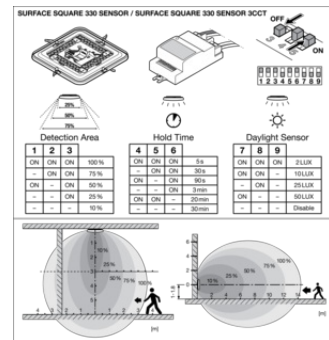
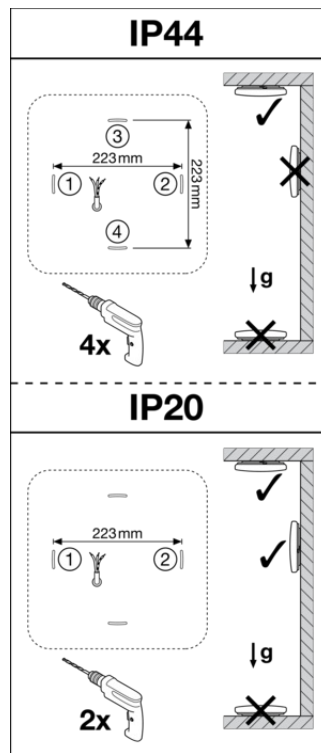
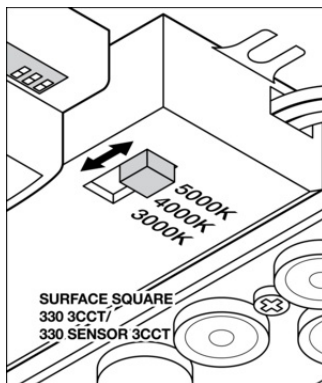
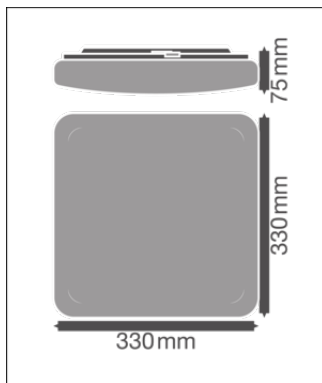
CAD\_STEP\_3D

**VERPACKUNGSMITTEL**

EAN	Verpackungseinheit (Stück pro Einheit)	Abmessungen (Länge x Breite x Höhe)	Bruttogewicht	Volumen
4099854042058	Faltschachtel 1	87 mm x 367 mm x 369 mm	1016.00 g	11.78 dm <sup>3</sup>
4099854042065	Versandschachtel 5	457 mm x 387 mm x 404 mm	6271.00 g	71.45 dm <sup>3</sup>

Die genannten Produktnummern beschreiben die kleinste bestellbare Mengeneinheit. Eine Versandeinheit kann mehrere Einzelprodukte beinhalten. Als Bestellmenge verwenden Sie bitte das Ein- oder Mehrfache einer Versandeinheit.

**WEITERE KATALOGINFORMATIONEN**



## Referenzen / Verweise

- Zur Garantie siehe [www.ledvance.de/garantie](http://www.ledvance.de/garantie)

## Haftungsausschluss

Änderungen und Irrtümer vorbehalten. Vergewissern Sie sich, dass Sie immer den neuesten Stand verwenden.