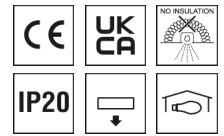
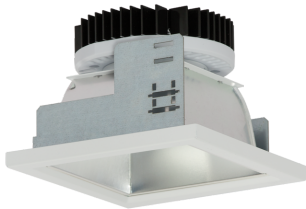


Downlight EDLQ



Artikelnummer **0331372**

GTIN **4029299444100**

Deeplink <https://www.ridi.de/go/0331372>



Produktbeschreibung

Downlight der EDLQ-Produktfamilie. Lichtlenkung durch Reflektor, Ausstrahlungscharakteristik symmetrisch, breitstrahlend, Lichtaustritt direkt. Leuchtmittel LED-M eingebaut, Austausch durch Fachkraft möglich. Die Leuchte generiert einen Bemessungslichtstrom von 2040 lm in Lichtfarbe 830, Lichtstrom einstellbar: stufenlos. Die hohe LED-Lebensdauer ermöglicht einen langen Einsatz bei gleichbleibender Beleuchtungsgüte. Hohe Lichtqualität durch eine Farbortoleranz von < 3 SDCM. Gehäuse aus Stahl, weiß, Schutzart IP20. Standardbefestigungsklammern für Klemmdicken von 0 bis 25 mm. Andere Klemmdicken oder Befestigungssätze für spezielle Decken auf Anfrage. Mit elektronischem Betriebsgerät DALI. Austausch durch Fachkraft möglich. Nennspannung 230 - 240 V AC/DC 50 - 60 Hz.

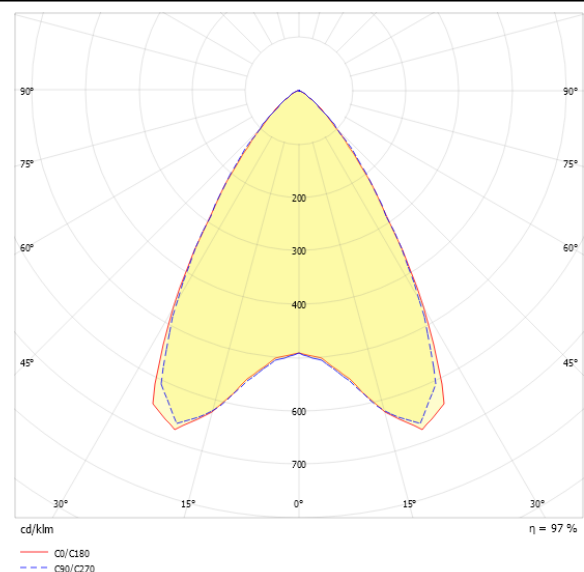
Kurzinformationen

| | |
|--|-------------|
| Montageart | Einbau |
| Schutzart | IP20 |
| Schutzklasse | I |
| Nennspannung | 230 - 240 V |
| Art der Steuerung | DALI |
| Farbtemperatur | 3000 K |
| Farbwiedergabeindex Ra | ≥ 80 |
| Bemessungslichtstrom | 2040 lm |
| Bemessungsleistung | 16,0 W |
| Leuchteffizienz | 127,5 lm/W |
| Bemessungslebensdauer L80B50 (tq = 25 °C) | 50000 h |
| Dieses Produkt enthält Lichtquellen der Energieeffizienzklasse | D |

Nachhaltigkeit



Lichtverteilungskurve



Blendungsbewertung UGR (4H/8H)

| | |
|-----------|------|
| UGR längs | 18.5 |
| UGR quer | 18.3 |

0331372 EDLQ 150/2000-830 SM-DALI

Allgemein

| | |
|------------------|------------------------|
| Produktkategorie | Downlight |
| Einsatzbereich | Bildung Einzelhandel |
| Leuchtenform | quadratisch |
| BEG-förderfähig | Ja |

Montage

| | |
|-------------------------------------|---------------------|
| Montageart | Einbau |
| Deckenart | Geschnittene Decken |
| Geeignet für Deckenart | 1 |
| Geeignet für Lichtbandkonfiguration | Nein |

Gehäuse

| | |
|-----------------------------------|---------|
| Farbe | weiß |
| Schutzart | IP20 |
| Glühdrahtprüfung | 650 °C |
| Einbau in isolierte Decke möglich | Nein |
| Werkstoff des Gehäuses | Stahl |
| Werkstoff der Abdeckung | PC klar |

Elektrische Ausführung

| | |
|---------------------------|-------------|
| Art der Steuerung | DALI |
| Nennspannung | 230 - 240 V |
| Frequenz | 50 - 60 Hz |
| Spannungsart | AC/DC |
| Bemessungsleistung | 16,0 W |
| Schutzklasse | I |
| Anzahl der Betriebsgeräte | 1 |

Betriebsgerät

| | |
|--|--------|
| Max. Anzahl der Betriebsgeräte an Leitungsschutzschalter B10 | 21 |
| Max. Anzahl der Betriebsgeräte an Leitungsschutzschalter B16 | 35 |
| Max. Anzahl der Betriebsgeräte an Leitungsschutzschalter C16 | 58 |
| Dimmbereich | 1–100% |
| DC tauglich | Ja |
| Einschaltstrom je Betriebsgerät | 20 A |
| Ripple HF | 9 % |
| Ripple LF | 5 % |
| SELV | Ja |

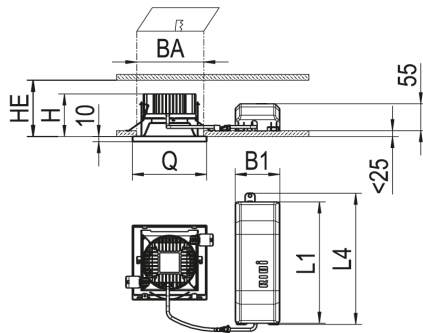
Lichttechnik

| | |
|-----------------------------|----------------|
| Lichtlenker | Reflektor |
| Lichtaustritt | direkt |
| Lichtverteilung | symmetrisch |
| Ausstrahlungscharakteristik | breitstrahlend |
| Ausstrahlungswinkel | 61,35 ° |
| UGR-Klasse | ≤ 19 |
| Bemessungslichtstrom | 2040 lm |
| Lichtstrom einstellbar | stufenlos |
| Leuchteneffizienz | 127,5 lm/W |

Leuchtmittel

| | |
|--|----------|
| Leuchtmittel | LED-M |
| Inklusive Leuchtmittel | Ja |
| Leuchtmittelanzahl | 1 |
| Farbwiedergabeindex Ra | ≥ 80 |
| Farbtemperatur | 3000 K |
| Lichtfarbe | 830 |
| Farbortoleranz (SDCM) | < 3 SDCM |
| Bemessungslebensdauer L80B50 (tq = 25 °C) | 50000 h |
| Maximale Umgebungstemperatur L80B50 = 50.000 h | 25 °C |

Maßzeichnung



Abmessungen

| | |
|--------------|----------|
| Maß L | 150 mm |
| Maß B | 150 mm |
| Maß H | 97 mm |
| Maß B1 | 90 mm |
| Maß BA max | 125 mm |
| Maß BA min | 122 mm |
| Maß HE | 105 mm |
| Maß L1 | 245 mm |
| Maß L4 | 265 mm |
| Maß Q | 150 mm |
| Nettogewicht | 1,100 kg |

0331372 EDLQ 150/2000-830 SM-DALI

Zubehör

| Artikelbezeichnung | Artikelnummer | Produktbeschreibung |
|--------------------|---------------|--|
| DQ150-ASLP-K-D-W | 0208875 | Scheibe PMMA, Längsprismen für asym. Lichtverteilung, weiß |
| DQ150-DPO-K-D-W | 0209009 | Scheibe PMMA, geprägte Mikroprismen opal, Dekorrahmen weiß |
| DQ150-DPS-K-D-W | 0209012 | Scheibe PMMA, geprägte Mikroprismen, Dekorrahmen weiß |
| DQ150-DR-B-W | 0204425 | Dekorrahmen, weiß |
| DQ150-MPS-G-D-W | 0204888 | Dekorglasscheibe Floatglas, Mikroprismen mit Rahmen weiß |
| DQ150-MPS-K-D-W | 0209018 | Scheibe PMMA, Mikroprismen hervorstehend, Dekorrahmen weiß |
| DQ150-RM-G-SB-W | 0209022 | Dekorglas aus ESG, innen offen, mattiert, Dekorrahmen weiß |
| DQ150-SK-G-D-W | 0204435 | Floatglasscheibe klar mit Dekorrahmen weiß |
| DQ150-SM-G-D-W | 0204430 | Dekorscheibe aus Floatglas, außen mattiert, Dekorrahmen weiß |
| DQ150-SM-K-D-W | 0204864 | Dekorscheibe PMMA satiniert, Dekorrahmen weiß |
| DQ150-SO-G-D-W | 0204163 | Floatglasscheibe opal mit Dekorrahmen weiß |
| DQ150-SOM-K-D-W | 0209015 | Scheibe PMMA, opal satiniert, Dekorrahmen weiß |
| DQ150-SPM-G-SB-W | 0204420 | Dekorglas aus ESG, innen mattiert, Dekorrahmen weiß |
| ZV-EDLR-B90 | 0202497 | Fresnellinse , Halbstreuwinkel 90 Grad , PC |
| ZV-EDLR-DO | 0202478 | LED-Diffusor opal PC |
| ZV-EDLR-T60 | 0202496 | Fresnellinse , Halbstreuwinkel 60 Grad , PC |
| BET EDLQ 150 | 0203034 | Beton-Einbautopf für EDLQ 150 -nur für Ortbeton- |

Ausschreibungstext

Downlight der EDLQ-Produktfamilie. Lichtlenkung durch Reflektor, Ausstrahlungscharakteristik symmetrisch, breitstrahlend, Lichtaustritt direkt. Leuchtmittel LED-M eingebaut, Austausch durch Fachkraft möglich. Die Leuchte generiert einen Bemessungslichtstrom von 2040 lm in Lichtfarbe 830, Lichtstrom einstellbar: stufenlos. Die hohe LED-Lebensdauer ermöglicht einen langen Einsatz bei gleichbleibender Beleuchtungsgüte. Hohe Lichtqualität durch eine Farbortoleranz von < 3 SDCM. Gehäuse aus Stahl, weiß, Schutzart IP20. Standardbefestigungsklammern für Klemmdicken von 0 bis 25 mm. Andere Klemmdicken oder Befestigungssätze für spezielle Decken auf Anfrage. Mit elektronischem Betriebsgerät DALI. Austausch durch Fachkraft möglich. Nennspannung 230 - 240 V AC/DC 50 - 60 Hz. Artikelnummer: 0331372

Artikelbezeichnung: EDLQ 150/2000-830 SM-DALI Produktkategorie: Downlight Einsatzbereich: Bildung/ Einzelhandel Leuchtenform: quadratisch Maß L: 150 mm Maß B: 150 mm Maß H: 97 mm Montageart: Einbau Farbe: weiß Schutzart: IP20 Glühdrahtprüfung: 650 °C Einbau in isolierte Decke möglich: Nein Werkstoff des Gehäuses: Stahl Werkstoff der Abdeckung: PC klar Art der Steuerung: DALI Nennspannung: 230 - 240 V Frequenz: 50 - 60 Hz Spannungsart: AC/DC Bemessungsleistung: 16,0 W Lichtlenker: Reflektor Lichtaustritt: direkt Lichtverteilung: symmetrisch Ausstrahlungscharakteristik (ETIM): breitstrahlend UGR-Klasse: ≤ 19 Bemessungslichtstrom: 2040 lm Lichtstrom einstellbar: stufenlos Leuchteneffizienz: 127,5 lm/W Leuchtmittel: LED-M Inklusiv Leuchtmittel: Ja Farbwiedergabeindex Ra: ≥ 80 Farbtemperatur: 3000 K Lichtfarbe: 830 Farbortoleranz (SDCM): < 3 SDCM Bemessungslebensdauer L80B50 (tq = 25 °C): 50000 h Energieeffizienzklasse Leuchtmittel: D