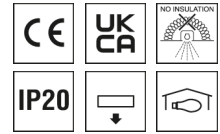
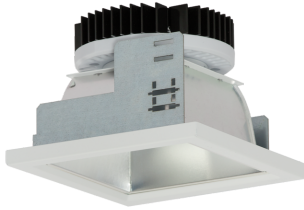


### Downlight EDLQ



Artikelnummer **0331371**

GTIN **4029299444094**

Deeplink <https://www.ridi.de/go/0331371>



### Produktbeschreibung

Downlight der EDLQ-Produktfamilie. Lichtlenkung durch Reflektor, Ausstrahlungscharakteristik symmetrisch, breitstrahlend, Lichtaustritt direkt. Leuchtmittel LED-M eingebaut, Austausch durch Fachkraft möglich. Die Leuchte generiert einen Bemessungslichtstrom von 2040 lm in Lichtfarbe 840, Lichtstrom einstellbar: stufenlos. Die hohe LED-Lebensdauer ermöglicht einen langen Einsatz bei gleichbleibender Beleuchtungsgüte. Hohe Lichtqualität durch eine Farbortoleranz von < 3 SDCM. Gehäuse aus Stahl, weiß, Schutzart IP20. Standardbefestigungsklammern für Klemmdicken von 0 bis 25 mm. Andere Klemmdicken oder Befestigungsätze für spezielle Decken auf Anfrage. Mit elektronischem Betriebsgerät DALI. Austausch durch Fachkraft möglich. Nennspannung 230 - 240 V AC/DC 50 - 60 Hz.

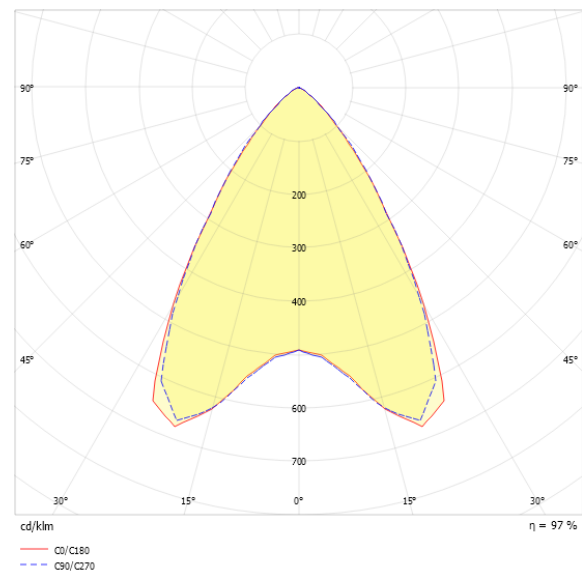
### Kurzinformationen

Montageart	Einbau
Schutzart	IP20
Schutzklasse	I
Nennspannung	230 - 240 V
Art der Steuerung	DALI
Farbtemperatur	4000 K
Farbwiedergabeindex Ra	≥ 80
Bemessungslichtstrom	2040 lm
Bemessungsleistung	16,0 W
Leuchteffizienz	127,5 lm/W
Bemessungslebensdauer L80B50 (tq = 25 °C)	50000 h
Dieses Produkt enthält Lichtquellen der Energieeffizienzklasse	D

### Nachhaltigkeit



### Lichtverteilungskurve



### Blendungsbewertung UGR (4H/8H)

UGR längs	18.5
UGR quer	18.3

## 0331371 EDLQ 150/2000-840 SM-DALI

### Allgemein

Produktkategorie	Downlight
Einsatzbereich	Bildung   Einzelhandel
Leuchtenform	quadratisch
BEG-förderfähig	Ja

### Montage

Montageart	Einbau
Deckenart	Geschnittene Decken
Geeignet für Deckenart	1
Geeignet für Lichtbandkonfiguration	Nein

### Gehäuse

Farbe	weiß
Schutzart	IP20
Glühdrahtprüfung	650 °C
Einbau in isolierte Decke möglich	Nein
Werkstoff des Gehäuses	Stahl
Werkstoff der Abdeckung	PC klar

### Elektrische Ausführung

Art der Steuerung	DALI
Nennspannung	230 - 240 V
Frequenz	50 - 60 Hz
Spannungsart	AC/DC
Bemessungsleistung	16,0 W
Schutzklasse	I
Anzahl der Betriebsgeräte	1

### Betriebsgerät

Max. Anzahl der Betriebsgeräte an Leitungsschutzschalter B10	21
Max. Anzahl der Betriebsgeräte an Leitungsschutzschalter B16	35
Max. Anzahl der Betriebsgeräte an Leitungsschutzschalter C16	58
Dimmbereich	1–100%
DC tauglich	Ja
Einschaltstrom je Betriebsgerät	20 A
Ripple HF	9 %
Ripple LF	5 %
SELV	Ja

### Lichttechnik

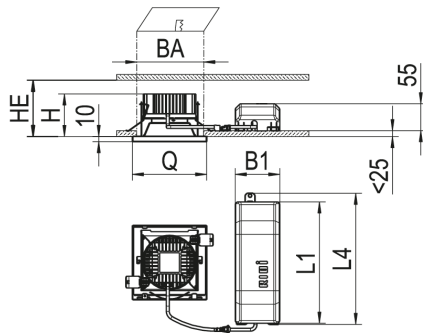
Lichtlenker	Reflektor
Lichtaustritt	direkt
Lichtverteilung	symmetrisch
Ausstrahlungscharakteristik	breitstrahlend
Ausstrahlungswinkel	61,35 °
UGR-Klasse	≤ 19
Bemessungslichtstrom	2040 lm
Lichtstrom einstellbar	stufenlos
Leuchteneffizienz	127,5 lm/W

### Leuchtmittel

Leuchtmittel	LED-M
Inklusive Leuchtmittel	Ja
Leuchtmittelanzahl	1
Farbwiedergabeindex Ra	≥ 80
Farbtemperatur	4000 K
Lichtfarbe	840
Farbortoleranz (SDCM)	< 3 SDCM
Bemessungslebensdauer L80B50 (tq = 25 °C)	50000 h
Maximale Umgebungstemperatur L80B50 = 50.000 h	25 °C

## 0331371 EDLQ 150/2000-840 SM-DALI

### Maßzeichnung



### Abmessungen

Maß L	150 mm
Maß B	150 mm
Maß H	97 mm
Maß B1	90 mm
Maß BA max	125 mm
Maß BA min	122 mm
Maß HE	105 mm
Maß L1	245 mm
Maß L4	265 mm
Maß Q	150 mm
Nettogewicht	1,100 kg

## 0331371 EDLQ 150/2000-840 SM-DALI

### Zubehör

Artikelbezeichnung	Artikelnummer	Produktbeschreibung
DQ150-ASLP-K-D-W	0208875	Scheibe PMMA, Längsprismen für asym. Lichtverteilung, weiß
DQ150-DPO-K-D-W	0209009	Scheibe PMMA, geprägte Mikroprismen opal, Dekorrahmen weiß
DQ150-DPS-K-D-W	0209012	Scheibe PMMA, geprägte Mikroprismen, Dekorrahmen weiß
DQ150-DR-B-W	0204425	Dekorrahmen, weiß
DQ150-MPS-G-D-W	0204888	Dekorglasscheibe Floatglas, Mikroprismen mit Rahmen weiß
DQ150-MPS-K-D-W	0209018	Scheibe PMMA, Mikroprismen hervorstehend, Dekorrahmen weiß
DQ150-RM-G-SB-W	0209022	Dekorglas aus ESG, innen offen, mattiert, Dekorrahmen weiß
DQ150-SK-G-D-W	0204435	Floatglasscheibe klar mit Dekorrahmen weiß
DQ150-SM-G-D-W	0204430	Dekorscheibe aus Floatglas, außen mattiert, Dekorrahmen weiß
DQ150-SM-K-D-W	0204864	Dekorscheibe PMMA satiniert, Dekorrahmen weiß
DQ150-SO-G-D-W	0204163	Floatglasscheibe opal mit Dekorrahmen weiß
DQ150-SOM-K-D-W	0209015	Scheibe PMMA, opal satiniert, Dekorrahmen weiß
DQ150-SPM-G-SB-W	0204420	Dekorglas aus ESG, innen mattiert, Dekorrahmen weiß
ZV-EDLR-B90	0202497	Fresnellinse , Halbstreuwinkel 90 Grad , PC
ZV-EDLR-DO	0202478	LED-Diffusor opal PC
ZV-EDLR-T60	0202496	Fresnellinse , Halbstreuwinkel 60 Grad , PC
BET EDLQ 150	0203034	Beton-Einbautopf für EDLQ 150 -nur für Ortbeton-

### Produkthinweis

Hinweis LABS: Diese Leuchten sind für den Einsatz in lackverarbeitenden Betrieben außerhalb des Lackierbereichs bzw. außerhalb von lösemittelverarbeitenden Bereichen geeignet.

### Ausschreibungstext

Downlight der EDLQ-Produktfamilie. Lichtlenkung durch Reflektor, Ausstrahlungscharakteristik symmetrisch, breitstrahlend, Lichtaustritt direkt. Leuchtmittel LED-M eingebaut, Austausch durch Fachkraft möglich. Die Leuchte generiert einen Bemessungslichtstrom von 2040 lm in Lichtfarbe 840, Lichtstrom einstellbar: stufenlos. Die hohe LED-Lebensdauer ermöglicht einen langen Einsatz bei gleichbleibender Beleuchtungsgüte. Hohe Lichtqualität durch eine Farbortoleranz von < 3 SDCM. Gehäuse aus Stahl, weiß, Schutzart IP20. Standardbefestigungsklammern für Klemmdicken von 0 bis 25 mm. Andere Klemmdicken oder Befestigungssätze für spezielle Decken auf Anfrage. Mit elektronischem Betriebsgerät DALI. Austausch durch Fachkraft möglich. Nennspannung 230 - 240 V AC/DC 50 - 60 Hz. Artikelnummer: 0331371  
 Artikelbezeichnung: EDLQ 150/2000-840 SM-DALI Produktkategorie: Downlight Einsatzbereich: Bildungl Einzelhandel Leuchtenform: quadratisch Maß L: 150 mm Maß B: 150 mm Maß H: 97 mm Montageart: Einbau Farbe: weiß Schutzart: IP20 Glühdrahtprüfung: 650 °C Einbau in isolierte Decke möglich: Nein Werkstoff des Gehäuses: Stahl Werkstoff der Abdeckung: PC klar Art der Steuerung: DALI Nennspannung: 230 - 240 V Frequenz: 50 - 60 Hz Spannungsart: AC/DC Bemessungsleistung: 16,0 W Lichtlenker: Reflektor Lichtaustritt: direkt Lichtverteilung: symmetrisch Ausstrahlungscharakteristik (ETIM): breitstrahlend UGR-Klasse: ≤ 19 Bemessungslichtstrom: 2040 lm Lichtstrom einstellbar: stufenlos Leuchteneffizienz: 127,5 lm/W Leuchtmittel: LED-M Inklusiv Leuchtmittel: Ja Farbwiedergabeindex Ra: ≥ 80 Farbtemperatur: 4000 K Lichtfarbe: 840 Farbortoleranz (SDCM): < 3 SDCM Bemessungslebensdauer L80B50 (tq = 25 °C): 50000 h Energieeffizienzklasse Leuchtmittel: D