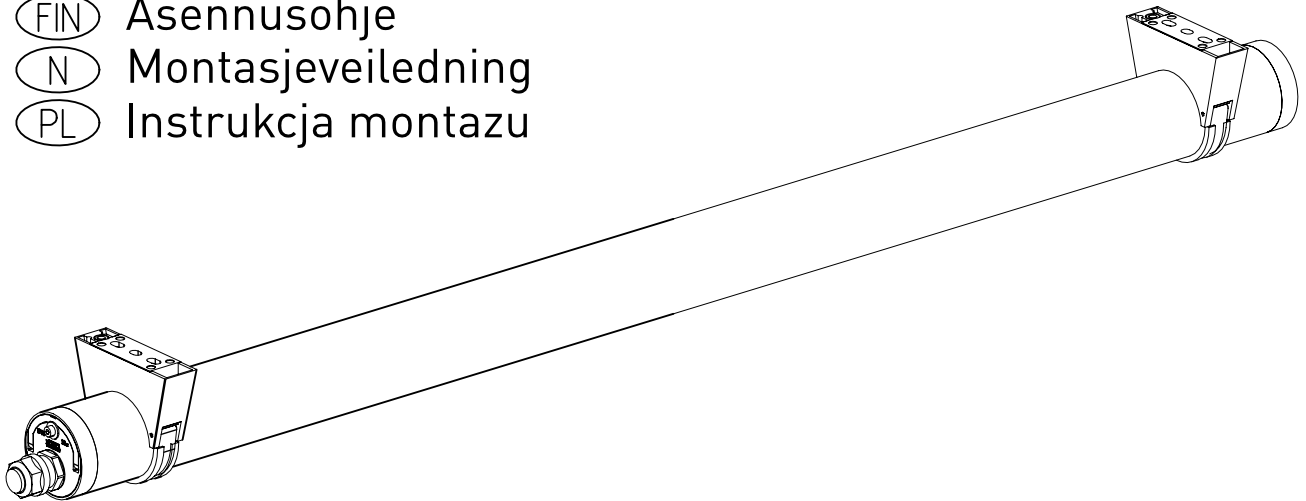
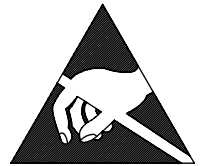


# Montageanleitung 95649

(GB)	Mounting Instructions	531 28...
(F)	Notice de Montage	531 48...
(E)	Instrucciones de Montaje	531 68...
(I)	Istruzione per l'Installazione	
(P)	Instrucoes de montagem	
(NL)	Montage Voorschrift	
(DK)	Monteringsvejledning	
(S)	Montageanvisning	
(FIN)	Asennusohje	
(N)	Montasjeveiledning	
(PL)	Instrukcja montazu	



IP 66 / IP 68, 20m; IP 69K,   \*   Zone 2/22  
230-240 V 0/50-60 Hz

Ta -25°C bis +40°C

LED

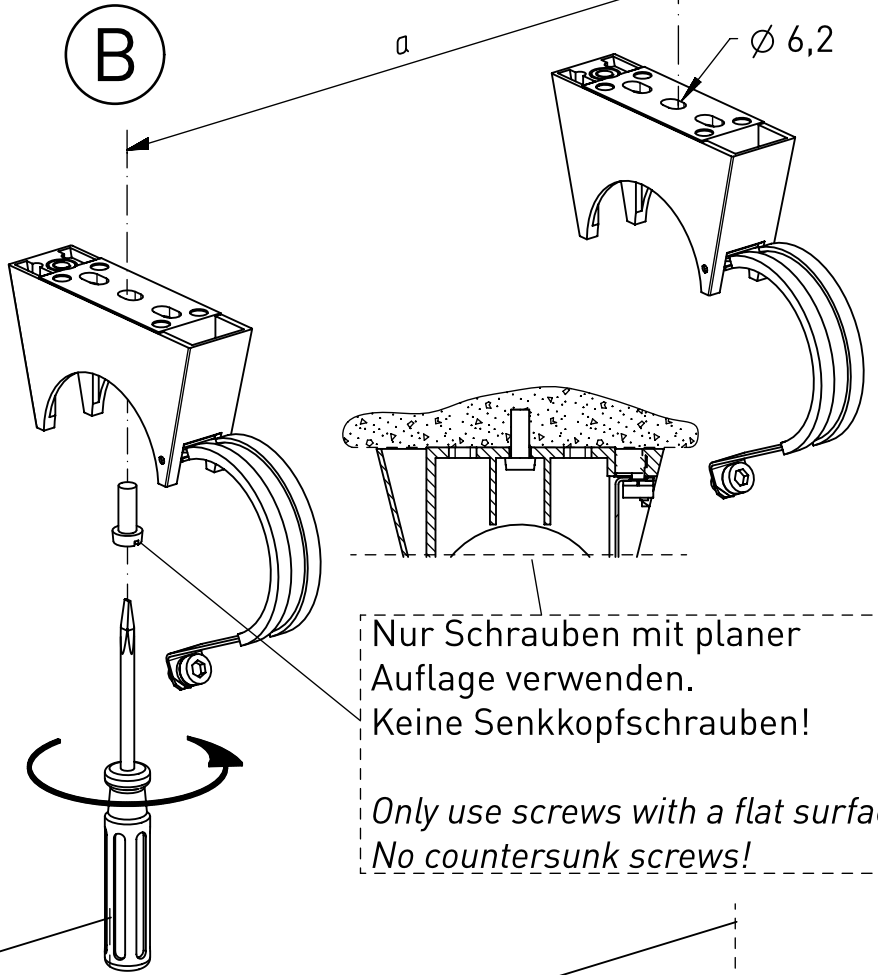
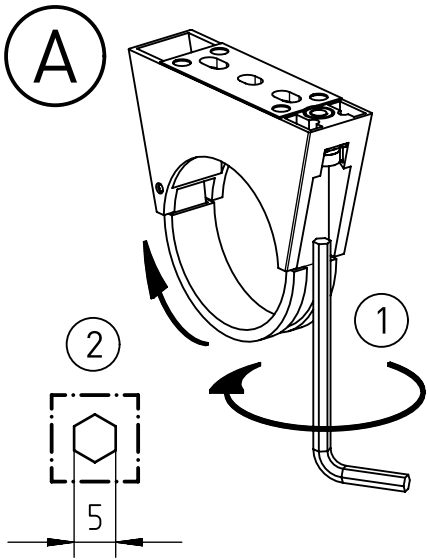
IK 10

 II 3G Ex nR IIC T6 Gc

 II 3D Ex tc IIC T80°C Dc

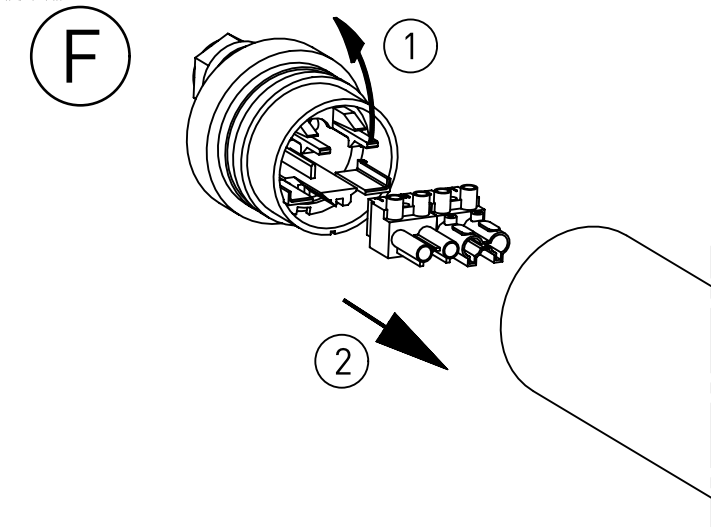
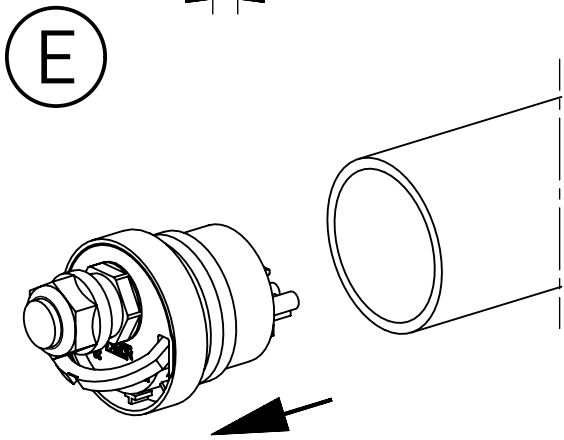
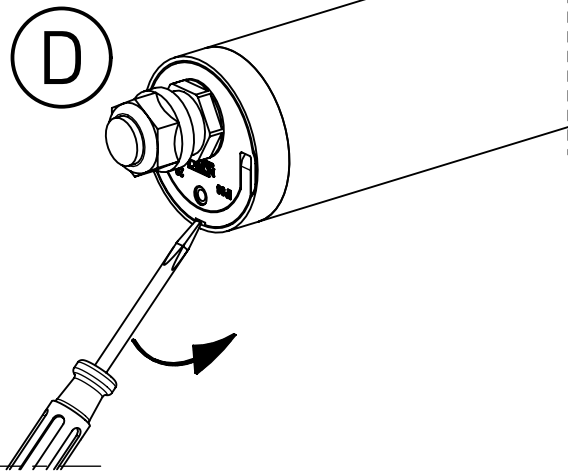
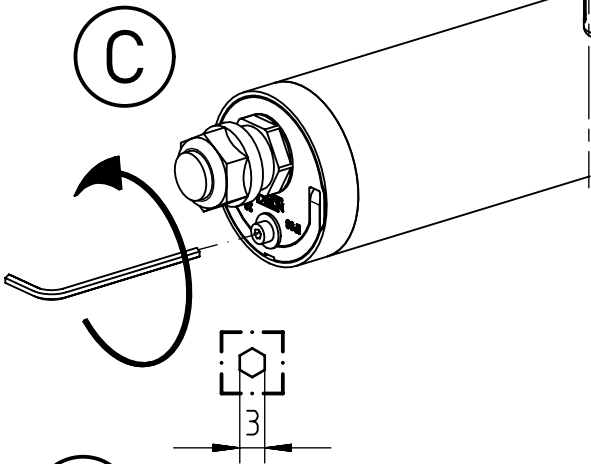
Diese Leuchte enthält eine Lichtquelle der Energie-Effizienzklasse C  
*This Luminaire contains a light source of energy efficiency class C*

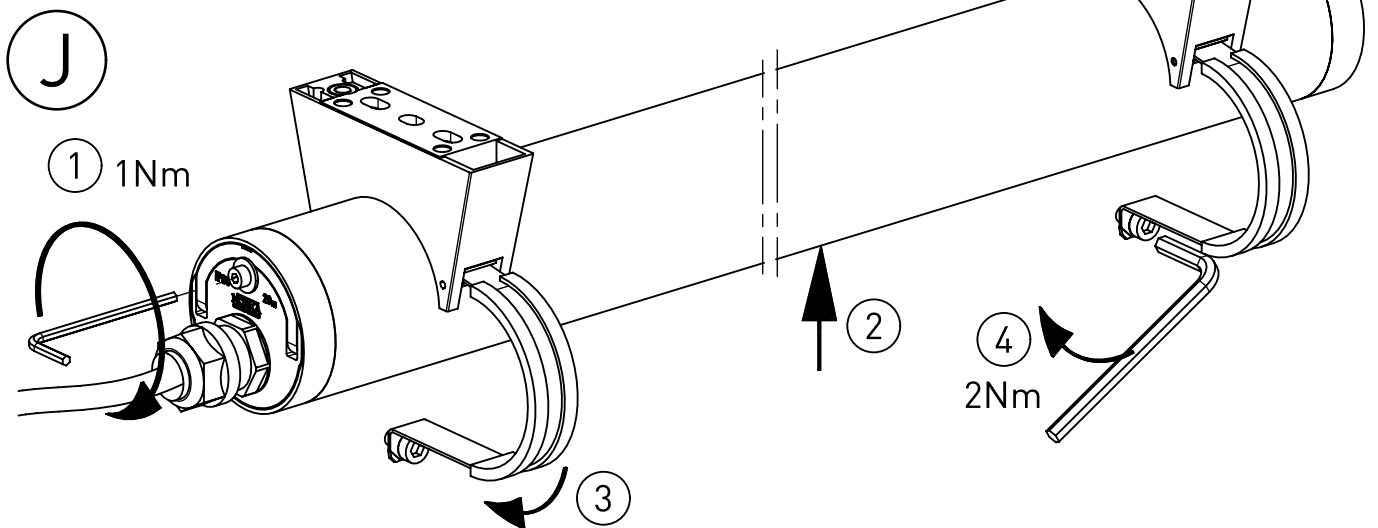
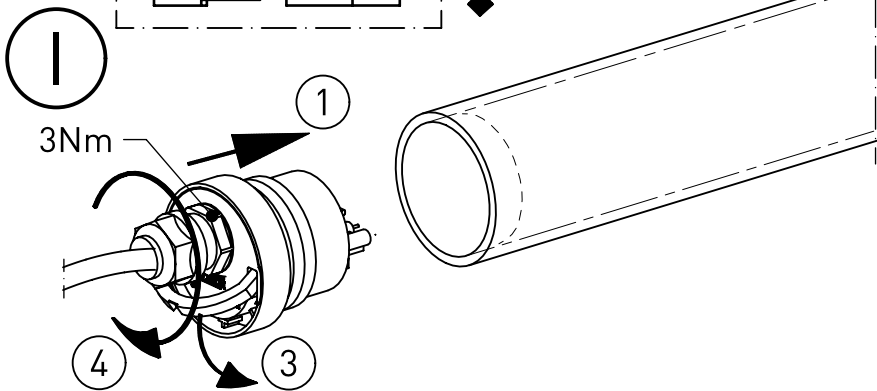
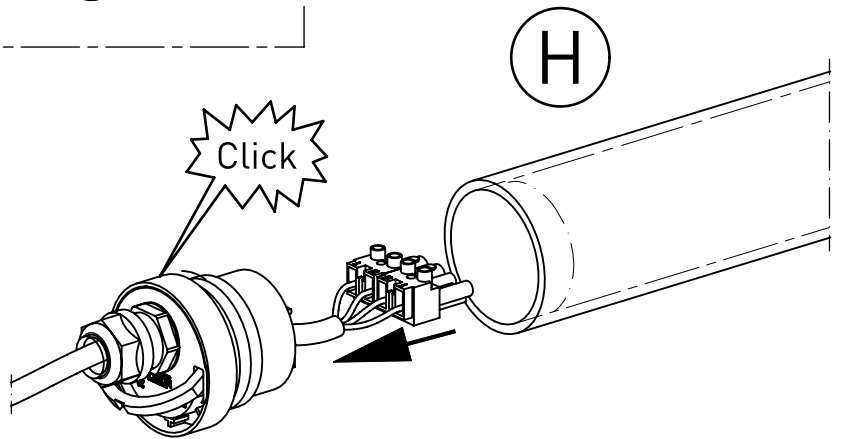
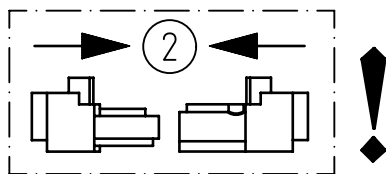
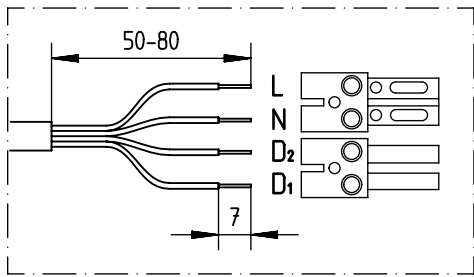
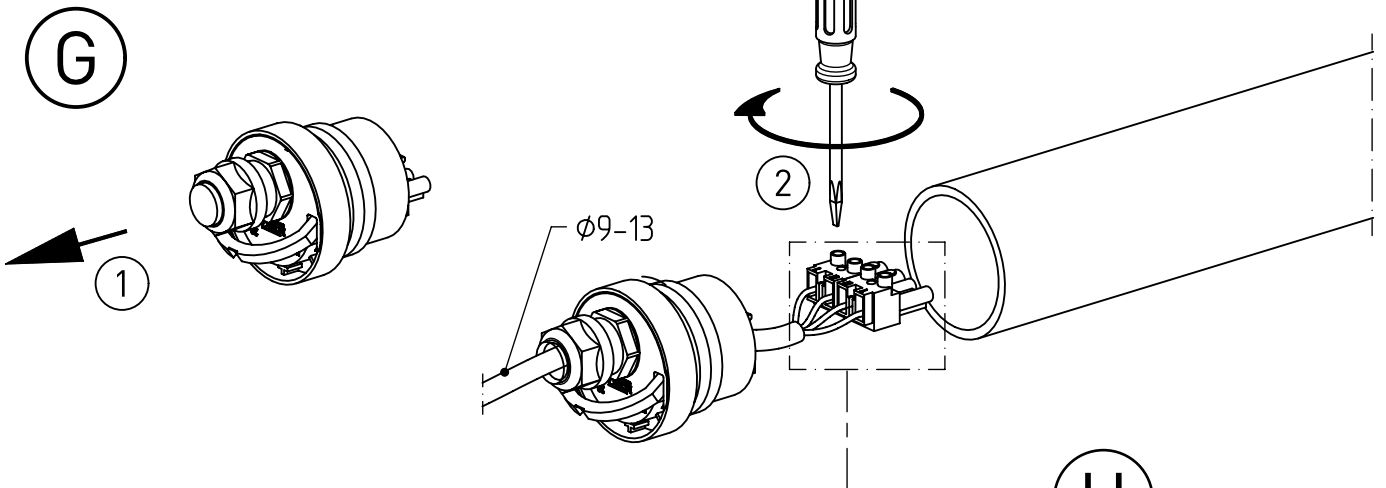
**NORKA**

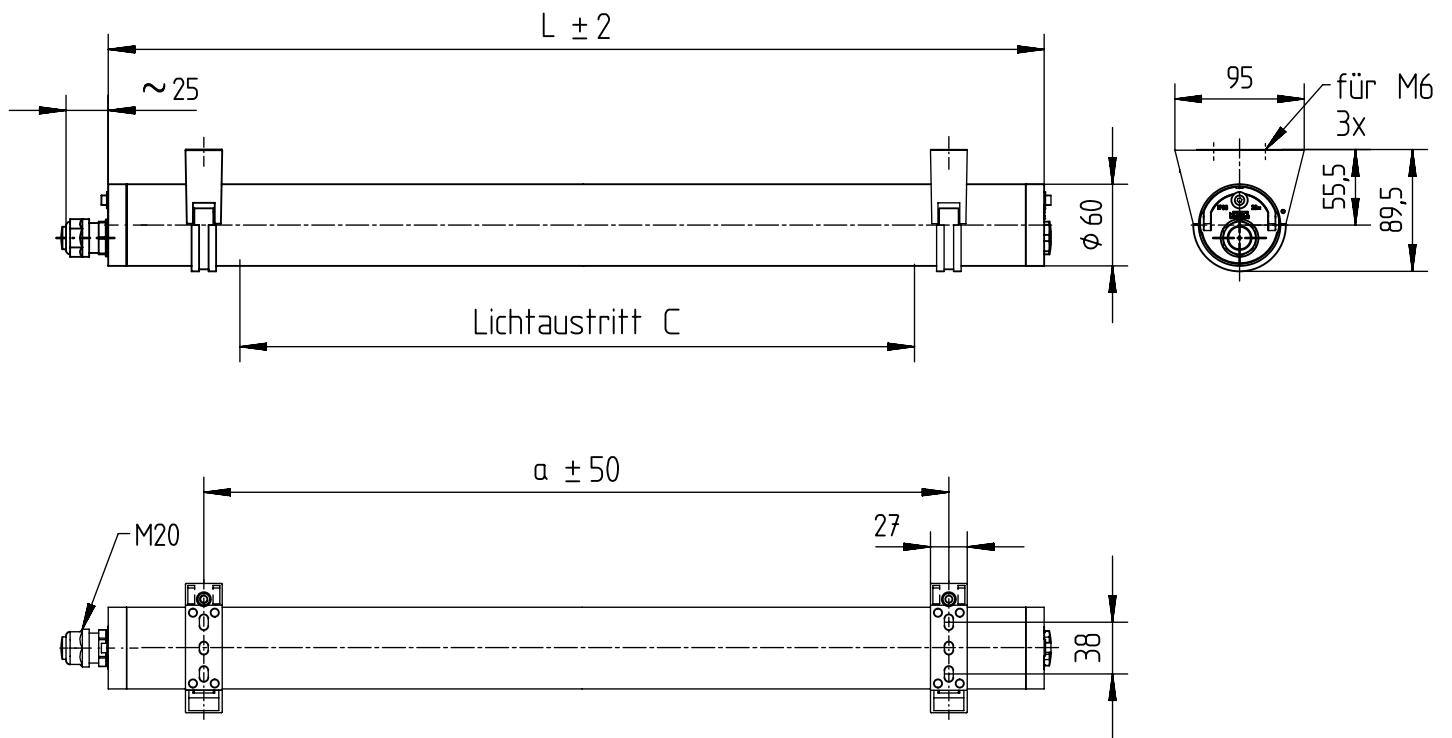


Nur Schrauben mit planer Auflage verwenden.  
Keine Senkkopfschrauben!

*Only use screws with a flat surface.  
No countersunk screws!*








m 1500	1590	1490	1490	4,7
m 1200	1310	1210	1210	3,6
m 600	750	650	580	2,5
Ausführung	L [mm]	a [mm]	c [mm]	m [kg]

Warnung! Nach dem Abschalten 5 min. warten vor dem öffnen.  
*Caution! After switching off, wait 5 minutes before opening.*

\* = „Auch zur Verwendung in einer Umgebung, in der eine Ablagerung von leitfähigem Staub auf der Leuchte zu erwarten ist.“  
*„Also for use in environments where an accumulation of conductive dust on the luminaire may be expected.“*

# NORKA

Norddeutsche Kunststoff-  
 und Elektrogesellschaft  
 Stäcker mbH & Co. KG

Lichttechnische Spezialfabrik

Kontakt  
 Weidestraße 122a  
 22083 Hamburg  
 Germany

Tel.: +49 40 513009-0  
 Fax: +49 40 513009-28  
 info@norka.com  
 www.norka.com