

(D)

### Allgemeine Sicherheitshinweise:

- LTS Anbaustrahler sind nur für den Innenbereich zugelassen und dürfen nur für Beleuchtungszwecke verwendet werden. Beachten Sie bei der Montage die jeweils gültigen nationalen Unfallverhütungsvorschriften.
- Die Inbetriebnahme von Leuchten mit beschädigten Anschlussleitungen ist verboten. Sie müssen vom Hersteller, Service-dienstleister oder von qualifiziertem Personal ersetzt werden, um Gefahren zu vermeiden.
- Angaben zu eingeschränkter Verwendung, Montage usw. sind der entsprechenden Montageanweisung, dem Leuchtaufdruck oder den Leuchtenetiketten zu entnehmen.
- **Leuchten sind nur für Deckenmontage geeignet und müssen außerhalb des Handbereichs montiert werden.** Für Stromschienenmontage beiliegende Montageanweisung für Adapter beachten
- ⚠ Netzanschluss (Versorgungsspannung siehe Etikettierung) muss bauseitig gemäß der geforderten Schutzart und Schutzklasse vorhanden sein. **Netzanschluss darf nur von Elektrofachkräften durchgeführt werden.** Örtliche Vorschriften beachten.
- ⚠ Vor Durchführung von Arbeiten jeglicher Art an der Leuchte, z. B. Reinigung, Schutzglaswechsel usw., Stromversorgung abschalten und Leuchte abkühlen lassen.
- ⚠ Niemals direkt in den Lichtstrahl der Leuchte blicken.
- Zerbrochene oder beschädigte Schutzgläser sind zu ersetzen.



(GB)

### General safety instructions:


- LTS surface-mounted spotlights are only useable for indoor areas and the purpose of lighting. When mounting consider the relevant national accident prevention regulations.*
- If the external flexible cable of this luminaire is damaged, it shall be exclusively replaced by the manufacturer or his service agent or a similar qualified person in order to avoid a hazard.*
- Information to restricted use, installation etc. can be taken from the corresponding installation instruction, the imprint on the luminaire or the labels.*
- Luminaires are only suitable for ceiling mounting and have to be installed outside the hand area.** For contact track mounting consider enclosed installation instruction for adapter.
- ⚠ *Mains connection (supply voltage see labelling) must be provided on-site according the required protection type and class. **Mains Connection must only be done by electricians.** Consider local regulations.*
- ⚠ *Before doing any work on the luminaire, e. g. cleaning, replacing of the safety glass, the power supply must be switched off and the luminaire have to be cooled down.*
- ⚠ *Do not look directly into the light beam of the luminaire.*
- Broken or damaged safety glasses have to be replaced.*



D

- Die Lichtquelle in dieser Leuchte ist nicht austauschbar; wenn die Lichtquelle das Ende ihrer Lebensdauer erreicht hat, muss die ganze Leuchte ersetzt werden.

#### **Reinigungshinweise:**


- Die regelmäßige Reinigung von Leuchten wird empfohlen. Die dafür vorgesehenen Zeitintervalle sind abhängig vom Montageort, von der Montagesituation und den Umgebungsbedingungen.
-  Vor Durchführung von Reinigungsarbeiten, Stromversorgung abschalten und Leuchte abkühlen lassen.
- **Reinigung von Leuchtgehäusen:**  
Verwenden Sie zur Reinigung des Leuchtengehäuses ein weiches angefeuchtetes Tuch.
- **Reinigung von LED-Leuchtflächen und Kunststoff:**  
Leuchtflächen sind druck- und kratzempfindlich. Nur Alkoholfreie, pH-neutrale und nicht-scheuernde Reinigungsmittel verwenden. Verwenden Sie zur Reinigung der LED-Leuchtflächen ein weiches Tuch.
- **Reinigung von Reflektoren:**  
Reflektoren sind kratzempfindlich. Nur pH-neutrale und nichtscheuernde Reinigungsmittel verwenden. Verwenden Sie zur Reinigung der Reflektoren ein weiches Tuch. Reflektoren von innen nach außen reinigen.

GB

*The light source of this luminaire is not replaceable; when the light source reaches its end of life the whole luminaire shall be replaced.*

#### **Instructions for cleaning:**

*Periodic cleaning of luminaires is recommended. The required time intervals depend on the mounting location, the mounting situation and the ambient conditions.*

 *Before cleaning the luminaire, the power supply must be switched off and the luminaire have to be cooled down.*

#### **Cleaning of luminaire housings:**

*For cleaning of the luminaire housing use a soft and damp cloth.*

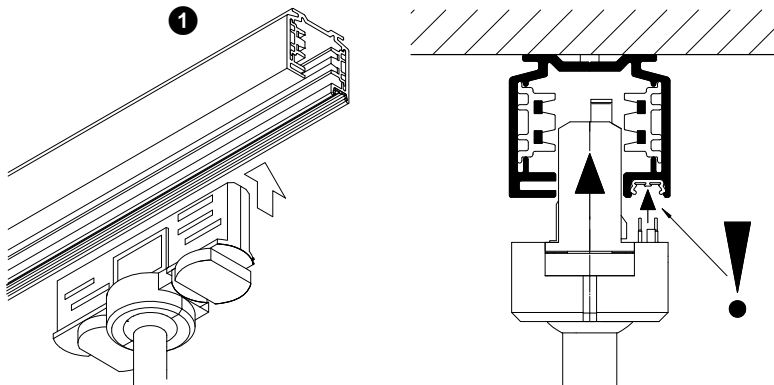
#### **Cleaning of LED lighting surfaces and plastic:**

*Light surfaces are pressure and scratch-sensitively. Use only alcohol-free, pH-neutral and non-abrasive cleaning agent. For cleaning the LED surfaces use a soft cloth.*

#### **Cleaning of reflectors:**

*Reflectors are scratch-sensitively. Use only pH-neutral and non-abrasive cleaning agent. For cleaning the reflectors use a soft cloth. Clean reflectors from the inside out.*

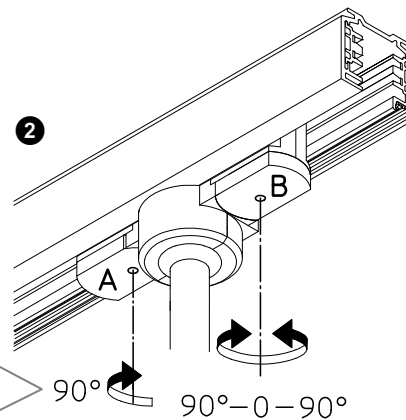
- $U_n = 250 \text{ V}$ ,  $I_n = 6 \text{ A}$
- Max. Belastbarkeit: 5 kg / max. load: 5 kg



Für den Anschluss des Adapters an den Neutralleiter, Drehriegel **A** um  $90^\circ$  im Uhrzeigersinn drehen.  
*Turn knob **A** clockwise  $90^\circ$  to connect the adapter to the neutral phase.*

Für den Anschluss des Adapters an Phase 1, Drehriegel **B** um  $90^\circ$  im Uhrzeigersinn drehen.  
*Turn knob **B** clockwise  $90^\circ$  to connect the adapter to phase 1.*

Für den Anschluss des Adapters an Phase 2, Drehriegel **B** um  $90^\circ$  gegen den Uhrzeigersinn drehen.  
*Turn knob **B** counterclockwise  $90^\circ$  to connect the adapter to phase 2.*



Für den Anschluss des Adapters an Phase 3 Drehriegel **B** herausziehen und um  $90^\circ$  gegen den Uhrzeigersinn drehen.  
*Pull knob **B** and turn counterclockwise  $90^\circ$  to connect the adapter to phase 3.*

